

ARATOP
CANNE FUMARIE • CHEMINÉES

**LISTINO PREZZI
TARIF**

SP
MONOPARETE - SIMPLE PAROI



TOP FLEX SP TUBI FLESSIBILI INOX - TUYAUX FLEXIBLES INOX
Condotto flessibile in acciaio inox AISI 316L - AISI 304 - AISI 904L
Conduit flexible en acier inox AISI 316L - AISI 304 - AISI 904L

5



SP
Canna fumaria / condotto rigido monoparete in acciaio inox opacizzato AISI 316L
Conduit de fumée / conduit rigide simple paroi en acier inox AISI 316L

19



SP - H1
Canna fumaria / condotto rigido monoparete in acciaio inox AISI 316L
Conduit de fumée / conduit rigide simple paroi en acier mat inox AISI 316L

55



SPOVAL
Canna fumaria / condotto rigido monoparete ovale in acciaio inox AISI 316L
Conduit de fumée / conduit rigide oval simple paroi en acier inox AISI 316L

57



ALUTOP
Alluminio estensibile
Aluminium extensible

59

DP
DOPPIA PARETE - DOUBLE PAROI



DP10
Camino doppia parete in acciaio inox interno AISI 316L esterno AISI 304 -
coibentazione in lana minerale spessore 10 mm
*Cheminée double paroi en acier inox intérieur AISI 316L extérieur AISI 304 -
isolation en laine minérale épaisseur 10 mm*

61



DP10 BLACK
Camino doppia parete in acciaio inox interno AISI 316L esterno AISI 304 nero -
coibentazione in lana minerale spessore 10 mm
*Cheminée double paroi en acier inox intérieur AISI 316L extérieur AISI 304 noir -
isolation en laine minérale épaisseur 10 mm*

77



ISOTOP FLEX
Condotto flessibile coibentato in acciaio inox AISI 316L
Tuyau flexible isolant en acier inox AISI 316L

93



DP25
Camino doppia parete in acciaio inox interno AISI 316L esterno AISI 304 -
coibentazione in lana minerale spessore 25 mm
*Cheminée double paroi en acier inox intérieur AISI 316L extérieur AISI 304 -
isolation en laine minérale épaisseur 25 mm*

99



DP25 - H1
Camino doppia parete in acciaio inox interno AISI 316L esterno AISI 304 opacizzato -
coibentazione in lana minerale spessore 25 mm
*Cheminée double paroi en acier inox intérieur AISI 316L extérieur AISI 304 mat -
isolation en laine minérale épaisseur 25 mm*

127



DPC25
Camino doppia parete in acciaio inox interno AISI 316L esterno rame -
coibentazione in lana minerale spessore 25 mm
*Cheminée double paroi en acier inox intérieur AISI 316L externe cuivre -
isolation en laine minérale épaisseur 25 mm*

129

DP AIR
DOPPIA PARETE ARIA
DOUBLE PAROI AIR



DPA10

Canna fumaria doppia parete a camera d'aria in acciaio inox interno AISI 316L esterno AISI 304 - intercapedine 10 mm
Cheminée double paroi à chambre d'air en acier inox intérieur AISI 316L extérieur AISI 304 - intercalaire 10 mm

147



DPAC10

Canna fumaria doppia parete a camera d'aria in acciaio inox interno AISI 316L esterno AISI 304 arabescato - intercapedine 10 mm
Cheminée double paroi à chambre à air en acier inox intérieur AISI 316L extérieur AISI 304 guilloché - intercalaire 10 mm

165

COAX TOP
COASSIALE - COAX



CXP

Condotto coassiale in PPs - esterno in acciaio inox AISI 304
Conduit coaxial en Pps - extérieur en acier inox AISI 304

183



CXP GAS KIT

Sistema coassiale in kit con adattatori per caldaie a condensazione
Système coaxial en kit avec adaptateurs pour chaudières à condensation

195

BIOM TOP
BIOMASSA - BIOMASSE



SP 1.2 PELLET

Condotto per stufe a pellet in acciaio al carbonio verniciato nero - spessore 1,2 mm
Conduit pour poêles à pellets en acier au carbone verni noir - épaisseur 1,2 mm

203



SMALTOP 0.8

Condotto per stufe a pellet in acciaio al carbonio smaltato - spessore 0,8 mm
Conduit pour poêles à pellets en acier au carbone émaillé - épaisseur 0,8 mm

219



FERTOP 2.0

Condotto per stufe a legna in acciaio al carbonio verniciato nero - spessore 2 mm
Conduit pour poêles à bois en acier au carbone verni noir - épaisseur 2 mm

233



SP BLACK

Condotto per stufe a pellet in acciaio inox verniciato nero opaco
Conduit pour poêles à pellets en acier inox verni noir mat

245

COAX PELLET
COASSIALE - COAX



CXP INOX - INOX

Condotto coassiale in acciaio inox - interno AISI 316L esterno AISI 304
Conduit coaxial en acier inox - intérieur AISI 316L extérieur AISI 304

257



CXP INOX - INOX BLACK

Condotto coassiale in acciaio inox - interno AISI 316L esterno AISI 304 nero opaco
Conduit coaxial en acier inox - intérieur AISI 316L extérieur AISI 304 noir mat

265





TOP FLEX

SISTEMA FLESSIBILE INOX
SYSTÈME FLEXIBLE INOX



Il sistema TOP FLEX è ideale per i risanamenti di cavedi e vani tecnici difficili da trattare con altri sistemi. È un sistema flessibile doppia parete con interno liscio, realizzato in acciaio inox austenitico AISI 316L BA (1.4404), con uno spessore minimo di 0,10 mm, conforme agli standard previsti dalla marcatura europea secondo la normativa EN 1856-2. TOP FLEX è compatibile con tutti i prodotti grazie a una vasta gamma di raccordi di giunzione per ogni esigenza di cantiere.



Riferimento normativo e designazione

Marcatura del prodotto secondo la normativa europea: EN 1856-2.

T200 P1 W V2 L50010* O con guarnizione
 T600 N1 W V2 L50010 G senza guarnizione
 T600 N1 D V2 L50010 G senza guarnizione
 T600 N1 D Vm L20010 G senza guarnizione

* La designazione può variare in funzione della qualità e dello spessore della materia prima come indica la tabella di seguito:



V2 AISI 904L	V2 AISI 316L	Vm AISI 304	INOX
EN 1856/2 DP TOP FLEX 904	EN 1856/2 DP TOP FLEX 316	EN 1856/2 DP TOP FLEX 304	
L70010 DP TOP FLEX 904/10	L50010 DP TOP FLEX 316 / SP TOP FLEX 316	L20010 DP TOP FLEX 904/10	0,10 mm
L70012 DP TOP FLEX 904/12	L50012 DP TOP FLEX 316	L20012 DP TOP FLEX 904/12	0,12 mm



Utilizzo

Sistemi fumari metallici flessibili, camini metallici flessibili, esalazioni aria, asserviti a generatori di calore di tipo atmosferico, pressurizzato, ad aria soffiata, tradizionali, cappe cucina per uso industriale o domestico, stufe a legna, caminetti, stufe a pellet.



Applicazione

Installazione interna.

Diametri disponibili - mm

50 - 60 - 80 - 100 - 110 - 120 - 125 - 130 - 140 - 150 - 155 - 160 - 175 - 180 - 200 - 220 - 225 - 230 - 250 - 280 - 300 - 350 - 400

Le serie SP TOP FLEX 316, DP TOP FLEX 904, SP TOP FLEX 304, DP TOP FLEX 304 sono disponibili A RICHIESTA



Le système TOP FLEX est idéal pour les rénovations de cavedi et compartiments techniques difficiles à traiter avec d'autres systèmes. C'est un système flexible à double paroi avec intérieur lisse, réalisé en acier inoxydable austénitique AISI 316L BA (1.4404) d'une épaisseur minimale de 0,10 mm, conforme aux normes prévues par le marquage européen conformément à la norme EN 1856-2. TOP FLEX est compatible avec tous les produits grâce à une large gamme de raccords jonction pour chaque besoin de chantier.



Référence juridique et désignation

Marquage du produit selon la réglementation européenne : EN 1856-2.

T200 P1 W V2 L50010* O avec joint
 T600 N1 W V2 L50010 G sans joint
 T600 N1 D V2 L50010 G sans joint
 T600 N1 D Vm L20010 G sans joint

* La désignation peut varier en fonction de la qualité et de l'épaisseur de la matière première comme indiqué dans le tableau ci-dessous :



V2 AISI 904L	V2 AISI 316L	Vm AISI 304	INOX
EN 1856/2 DP TOP FLEX 904	EN 1856/2 DP TOP FLEX 316	EN 1856/2 DP TOP FLEX 304	
L70010 DP TOP FLEX 904/10	L50010 DP TOP FLEX 316 / SP TOP FLEX 316	L20010 DP TOP FLEX 904/10	0,10 mm
L70012 DP TOP FLEX 904/12	L50012 DP TOP FLEX 316	L20012 DP TOP FLEX 904/12	0,12 mm

Utilisation

Systèmes de fumée métalliques flexible, cheminées métalliques flexible, vapeurs d'air, asservis à des générateurs de chaleur du type atmosphérique, pressurisé, à air soufflé, traditionnel, hottes de cuisine à usage industriel ou domestique, poêles bois, cheminées, poêles à pellets.

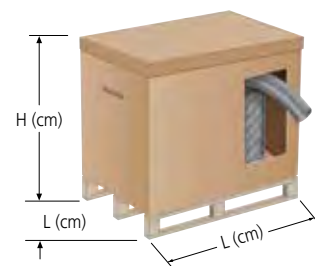
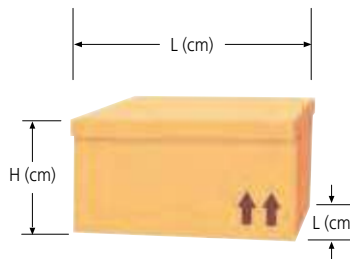
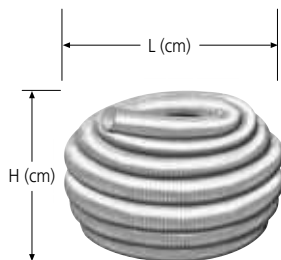
Application

Installation intérieur.

Diamètres disponibles - mm

50 - 60 - 80 - 100 - 110 - 120 - 125 - 130 - 140 - 150 - 155 - 160 - 175 - 180 - 200 - 220 - 225 - 230 - 250 - 280 - 300 - 350 - 400.

Les séries SP TOP FLEX 316, DP TOP FLEX 904, SP TOP FLEX 304, DP TOP FLEX 304 sont disponibles SUR DEMANDE



SPF601...

Elemento flessibile monoparete in AISI 316L.

Élément flexible simple paroi en AISI 316L.

SPF6R01...

Disponibile in rotolo.

Disponibile en rouleau.

SPF6B01...

Disponibile in scatola americana.

Disponibile en boîte américaine.

SPF6D01...

Disponibile in dispenser.

Disponibile en distributeur.

Ø	COD.	€ m
50	SPF60101	//
60	SPF60102	//
73	SPF60103	//
80	SPF60104	31,36
90	SPF60105	//
100	SPF60106	40,32
110	SPF60107	43,48
120	SPF60108	44,53
125	SPF60109	47,43
130	SPF60110	50,59
140	SPF60111	60,08
150	SPF60112	61,13
155	SPF60113	62,71
160	SPF60114	64,03
175	SPF60115	//
180	SPF60116	75,36
200	SPF60117	79,58
220	SPF60118	88,01
225	SPF60119	//
230	SPF60120	//
250	SPF60121	103,29
280	SPF60122	//
300	SPF60123	118,84
350	SPF60124	172,33
400	SPF60125	223,18

Ø	COD.	€	m	L	H
50	SPF6R0126	//	//	//	//
60	SPF6R0127	//	//	//	//
73	SPF6R0128	//	//	//	//
80	SPF6R0129	940,70	30	66	100
90	SPF6R0130	//	//	//	//
100	SPF6R0131	1.209,47	30	90	63
110	SPF6R0132	1.304,33	30	100	67
120	SPF6R0133	1.335,95	30	110	70
125	SPF6R0134	1.422,90	30	120	63
130	SPF6R0135	1.517,76	30	120	65
140	SPF6R0136	1.802,34	30	120	66
150	SPF6R0137	1.833,96	30	120	104
155	SPF6R0138	1.881,39	30	120	110
160	SPF6R0139	1.920,92	30	120	110
175	SPF6R0140	//	//	//	//
180	SPF6R0141	2.260,83	30	120	120
200	SPF6R0142	1.989,43	25	165	85
220	SPF6R0143	2.200,23	25	160	85
225	SPF6R0144	//	//	//	//
230	SPF6R0145	//	//	//	//
250	SPF6R0146	2.065,84	20	165	82
280	SPF6R0147	//	//	//	//
300	SPF6R0148	1.188,39	10	130	136

Ø	COD.	€	m	L	H
50	SPF6B0149	//	//	//	//
60	SPF6B0150	//	//	//	//
73	SPF6B0151	//	//	//	//
80	SPF6B0152	968,89	30	92	70
90	SPF6B0153	//	//	//	//
100	SPF6B0154	1.245,83	30	92	70
110	SPF6B0155	1.343,59	30	120	74
120	SPF6B0156	1.376,00	30	120	74
125	SPF6B0157	1.465,59	30	120	74
130	SPF6B0158	1.563,35	30	120	74
140	SPF6B0159	1.856,36	30	120	74
150	SPF6B0160	1.889,03	30	120	120
155	SPF6B0161	1.937,78	30	120	120
160	SPF6B0162	1.978,62	30	120	120
175	SPF6B0163	//	//	//	//
180	SPF6B0164	2.328,55	30	120	120
200	SPF6B0165	2.049,24	25	120	120

Ø	COD.	€	m	L	H
50	SPF6D0166	//	//	//	//
60	SPF6D0167	//	//	//	//
73	SPF6D0168	//	//	//	//
80	SPF6D0169	2.013,14	60	80	80
90	SPF6D0170	//	//	//	//
100	SPF6D0171	2.588,36	60	80	80
110	SPF6D0172	2.791,26	60	80	80
120	SPF6D0173	2.382,57	50	80	120
125	SPF6D0174	2.537,51	50	80	120
130	SPF6D0175	2.706,67	50	120	120
140	SPF6D0176	2.250,03	35	120	120
150	SPF6D0177	2.289,29	35	120	150
155	SPF6D0178	2.348,58	35	120	120
160	SPF6D0179	2.260,83	33	120	120
175	SPF6D0180	//	//	//	//
180	SPF6D0181	2.419,19	30	120	120
200	SPF6D0182	2.554,37	30	120	140
200	SPF6D0183	1.703,00	20	120	120

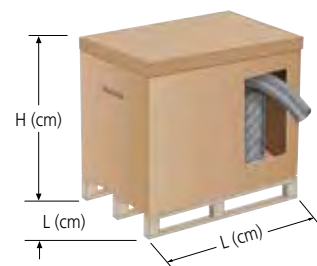
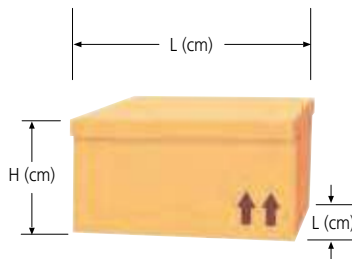
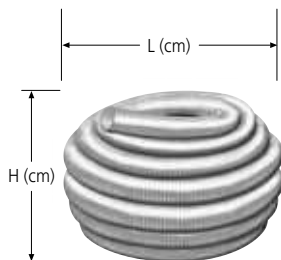
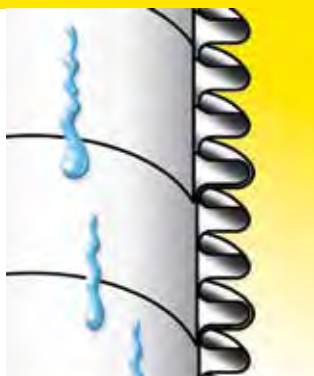
Spessore 0,12 mm aumento 20%
Épaisseur 0,12 mm augmentation 20%

Non disponibile
Pas disponible

TOP FLEX

FLESSIBILE INOX • FLEXIBLE INOX

DP TOP FLEX 316



DPF601...

Elemento flessibile doppia parete interno liscio in AISI 316L.

Élément flexible double paroi intérieure lisse en AISI 316L.

DPF6R01...

Disponibile in rotolo.

Disponibile en rouleau.

DPF6B01...

Disponibile in scatola americana.

Disponibile en boîte américaine.

DPF6D01...

Disponibile in dispenser.

Disponibile en distributeur.

Ø	COD.	€ m
50	DPF60101	33,73 ●
60	DPF60102	33,73 ●
73	DPF60103	//
80	DPF60104	33,73
90	DPF60105	//
100	DPF60106	42,69
110	DPF60107	47,96
120	DPF60108	52,44
125	DPF60109	54,81
130	DPF60110	61,92
140	DPF60111	65,08
150	DPF60112	68,25
155	DPF60113	68,77
160	DPF60114	77,73
* 175	DPF60115	81,16
180	DPF60116	84,58
200	DPF60117	89,33
220	DPF60118	96,44
225	DPF60119	103,56
* 230	DPF60120	105,66
250	DPF60121	142,55
* 280	DPF60122	149,67
300	DPF60123	156,76
* 350	DPF60124	225,82
* 400	DPF60125	290,90

Ø	COD.	€	m	L	H
50	DPF6R0126	1.011,84	30	66	48
60	DPF6R0127	1.011,84	30	66	48
73	DPF6R0128	//	//	//	//
80	DPF6R0129	1.011,84	30	66	100
90	DPF6R0130	//	//	//	//
100	DPF6R0131	1.280,61	30	90	63
110	DPF6R0132	1.438,71	30	100	67
120	DPF6R0133	1.573,10	30	110	70
125	DPF6R0134	1.644,24	30	120	63
130	DPF6R0135	1.857,68	30	120	65
140	DPF6R0136	1.952,54	30	120	66
150	DPF6R0137	2.047,40	30	120	104
155	DPF6R0138	2.063,21	30	120	110
160	DPF6R0139	2.331,98	30	120	110
175	DPF6R0140	//	30	120	120
180	DPF6R0141	2.537,51	30	120	120
200	DPF6R0142	2.233,16	25	165	85
220	DPF6R0143	2.411,03	25	160	85
225	DPF6R0144	2.588,89	25	160	85
230	DPF6R0145	//	20	165	82
250	DPF6R0146	2.851,07	20	165	82
280	DPF6R0147	//	10	130	136
300	DPF6R0148	1.567,56	10	130	136

Ø	COD.	€	m	L	H
50	DPF6B0149	//	//	//	//
60	DPF6B0150	//	//	//	//
73	DPF6B0151	//	//	//	//
80	DPF6B0152	1.042,14	30	92	70
90	DPF6B0153	//	//	//	//
100	DPF6B0154	1.319,08	30	92	70
110	DPF6B0155	1.481,92	30	120	74
120	DPF6B0156	1.620,26	30	120	74
125	DPF6B0157	1.693,51	30	120	74
130	DPF6B0158	1.913,54	30	120	74
140	DPF6B0159	2.011,03	30	120	74
150	DPF6B0160	2.108,79	30	120	120
155	DPF6B0161	2.125,13	30	120	120
160	DPF6B0162	2.402,07	30	120	120
175	DPF6B0163	//	//	//	//
180	DPF6B0164	2.613,66	30	120	120
200	DPF6B0165	2.300,09	25	120	120

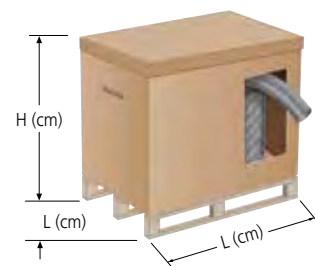
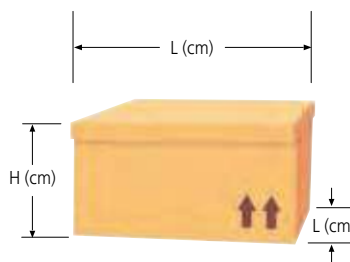
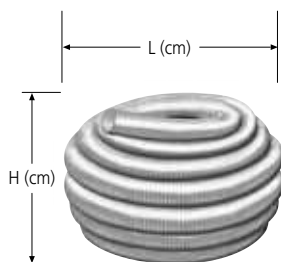
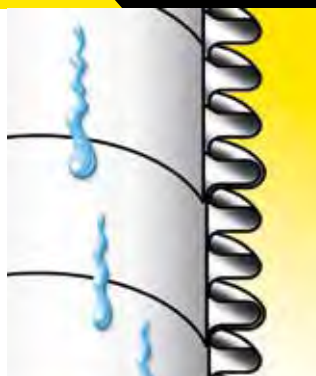
Ø	COD.	€	m	L	H
50	DPF6D0166	2.165,44	60	80	80
60	DPF6D0167	2.165,44	60	80	80
73	DPF6D0168	//	//	//	//
80	DPF6D0169	2.158,59	60	80	80
90	DPF6D0170	//	//	//	//
100	DPF6D0171	2.740,40	60	80	80
110	DPF6D0172	3.078,73	60	80	80
120	DPF6D0173	2.805,48	50	80	120
125	DPF6D0174	2.932,23	50	80	120
130	DPF6D0175	3.312,99	50	120	120
140	DPF6D0176	2.437,38	35	120	120
150	DPF6D0177	2.555,95	35	120	120
155	DPF6D0178	2.575,71	35	120	120
160	DPF6D0179	2.744,88	33	120	120
175	DPF6D0180	//	//	//	//
180	DPF6D0181	2.715,10	30	120	120
200	DPF6D0182	2.867,41	30	120	140
200	DPF6D0183	1.911,69	20	120	120

● Disponibile solo spessore 0,12 mm
Seulement disponible épaisseur 0,12 mm

Spessore 0,12 mm aumento 20%
Épaisseur 0,12 mm augmentation 20%

* A richiesta
Sur demande

// Non disponibile
Pas disponible



DPF901...

Elemento flessibile doppia parete interno liscio in AISI 904L.

Élément flexible double paroi intérieure lisse en AISI 904L

DPF9R01...

Disponibile in rotolo.

Disponibile en rouleau.

DPF9B01...

Disponibile in scatola americana.

Disponibile en boîte américaine.

DPF9D01...

Disponibile in dispenser.

Disponibile en distributeur.

Ø	COD.	€ m
50	DPF901	//
60	DPF901	84,58
73	DPF901	//
80	DPF901	84,58
90	DPF901	//
100	DPF901	112,25
110	DPF901	124,11
120	DPF901	137,28
125	DPF901	142,55
130	DPF901	147,82
140	DPF901	161,00
150	DPF901	172,86
155	DPF901	180,23
160	DPF901	187,35
175	DPF901	//
180	DPF901	205,79
200	DPF901	229,51
220	DPF901	271,93
225	DPF901	//
230	DPF901	//
250	DPF901	316,73
280	DPF901	//
300	DPF901	348,35
350	DPF901	501,44
400	DPF901	646,63

Ø	COD.	€	m	L	H
50	DPF9R01	//	//	//	//
60	DPF9R01	2.537,51	30	57	86
73	DPF9R01	//	//	//	//
80	DPF9R01	2.537,51	30	66	100
90	DPF9R01	//	//	//	//
100	DPF9R01	3.367,53	30	90	63
110	DPF9R01	3.723,26	30	100	67
120	DPF9R01	4.118,51	30	110	70
125	DPF9R01	4.276,61	30	120	63
130	DPF9R01	4.434,71	30	120	65
140	DPF9R01	4.829,96	30	120	66
150	DPF9R01	5.185,68	30	120	104
155	DPF9R01	5.407,02	30	120	110
160	DPF9R01	5.620,46	30	120	110
175	DPF9R01	//	//	//	//
180	DPF9R01	6.173,81	30	120	120
200	DPF9R01	5.737,71	25	120	120
220	DPF9R01	6.798,30	25	160	85
225	DPF9R01	//	//	//	//
230	DPF9R01	//	//	//	//
250	DPF9R01	6.334,54	20	165	82
280	DPF9R01	//	//	//	//
300	DPF9R01	1.741,74	5	//	//

Ø	COD.	€	m	L	H
50	DPF9B01	//	//	//	//
60	DPF9B01	2.613,66	30	92	70
73	DPF9B01	//	//	//	//
80	DPF9B01	2.613,66	30	66	70
90	DPF9B01	//	//	//	//
100	DPF9B01	3.468,45	30	92	70
110	DPF9B01	3.834,98	30	120	74
120	DPF9B01	4.242,09	30	120	74
125	DPF9B01	4.404,93	30	120	74
130	DPF9B01	4.567,77	30	120	74
140	DPF9B01	4.974,88	30	120	74
150	DPF9B01	5.341,15	30	120	120
155	DPF9B01	5.569,34	30	120	120
160	DPF9B01	5.789,10	30	120	120
175	DPF9B01	//	//	//	//
180	DPF9B01	6.359,05	30	120	120
200	DPF9B01	5.909,78	25	120	120

Ø	COD.	€	m	L	H
50	DPF9D0166	//	//	//	//
60	DPF9D0167	5.430,21	60	80	80
73	DPF9D0168	//	//	//	//
80	DPF9D0169	5.430,21	60	80	80
90	DPF9D0170	//	//	//	//
100	DPF9D0171	7.206,46	60	80	80
110	DPF9D0172	7.967,71	60	80	80
120	DPF9D0173	7.344,80	50	80	120
125	DPF9D0174	7.626,74	50	80	120
130	DPF9D0175	7.908,69	50	120	120
140	DPF9D0176	6.029,41	35	120	120
150	DPF9D0177	6.473,40	35	120	120
155	DPF9D0178	6.749,82	35	120	120
160	DPF9D0179	6.615,17	33	120	120
175	DPF9D0180	//	//	//	//
180	DPF9D0181	6.605,95	30	120	120
200	DPF9D0182	7.367,20	30	120	140
200	DPF9D0183	4.911,38	20	120	120

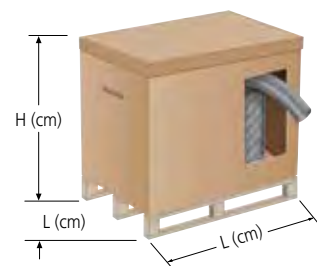
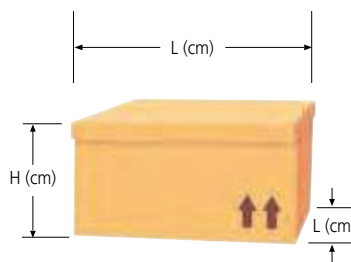
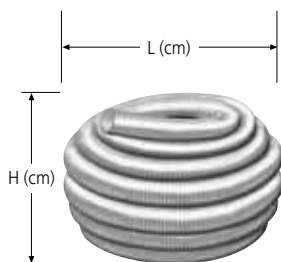
Disponibile solo spessore 0,12 mm
 Seulement disponible epaisseur 0,12 mm

Non disponibile
 Pas disponible

TOP FLEX

FLESSIBILE INOX • FLEXIBLE INOX

SP TOP FLEX 304



SPF401...

Elemento flessibile monoparete in AISI 304.

Élément flexible simple paroi en AISI 304.

SPF4R01...

Disponibile in rotolo.

Disponibile en rouleau.

SPF4B01...

Disponibile in scatola americana.

Disponibile en boîte américaine.

SPF4D01...

Disponibile in dispenser.

Disponibile en distributeur.

Ø	COD.	€ m
50	SPF40101	//
60	SPF40102	//
73	SPF40103	//
80	SPF40104	25,03
90	SPF40105	//
100	SPF40106	32,41
110	SPF40107	34,78
120	SPF40108	35,57
125	SPF40109	37,94
130	SPF40110	40,32
140	SPF40111	47,96
150	SPF40112	49,01
155	SPF40113	50,07
160	SPF40114	51,38
175	SPF40115	//
180	SPF40116	60,34
200	SPF40117	63,77
220	SPF40118	70,35
225	SPF40119	//
230	SPF40120	//
250	SPF40121	82,74
280	SPF40122	//
300	SPF40123	95,12
350	SPF40124	137,81
400	SPF40125	178,65

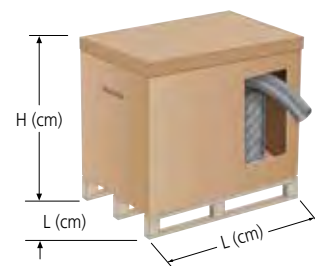
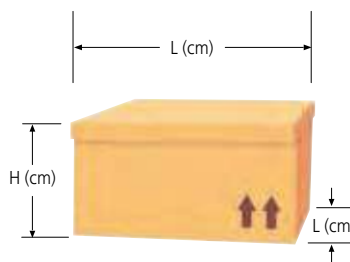
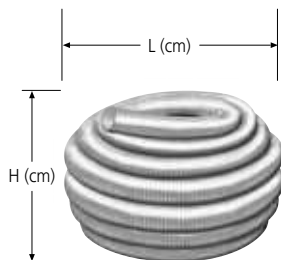
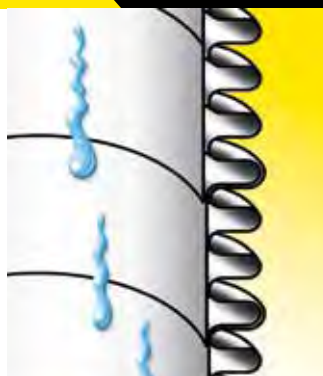
Ø	COD.	€	m	L	H
50	SPF4R0126	//	//	//	//
60	SPF4R0127	//	//	//	//
73	SPF4R0128	//	//	//	//
80	SPF4R0129	747,81	30	66	100
90	SPF4R0130	//	//	//	//
100	SPF4R0131	972,32	30	90	63
110	SPF4R0132	1.043,46	30	100	67
120	SPF4R0133	1.067,18	30	110	70
125	SPF4R0134	1.138,32	30	120	63
130	SPF4R0135	1.209,47	30	120	65
140	SPF4R0136	1.438,71	30	120	66
150	SPF4R0137	1.470,33	30	120	104
155	SPF4R0138	1.501,95	30	120	110
160	SPF4R0139	1.541,48	30	120	110
175	SPF4R0140	//	//	//	//
180	SPF4R0141	1.810,25	30	120	120
200	SPF4R0142	1.594,18	25	120	120
220	SPF4R0143	1.758,86	25	160	85
225	SPF4R0144	//	//	//	//
230	SPF4R0145	//	//	//	//
250	SPF4R0146	1.654,78	20	165	85
280	SPF4R0147	//	//	//	//
300	SPF4R0148	951,24	10	130	136

Ø	COD.	€	m	L	H
50	SPF4B0149	//	//	//	//
60	SPF4B0150	//	//	//	//
73	SPF4B0151	//	//	//	//
80	SPF4B0152	770,21	30	92	70
90	SPF4B0153	//	//	//	//
100	SPF4B0154	1.001,56	30	92	70
110	SPF4B0155	1.074,82	30	120	74
120	SPF4B0156	1.099,32	30	120	74
125	SPF4B0157	1.172,58	30	120	74
130	SPF4B0158	1.245,83	30	120	74
140	SPF4B0159	1.481,92	30	120	74
150	SPF4B0160	1.514,33	30	120	120
155	SPF4B0161	1.547,01	30	120	120
160	SPF4B0162	1.587,85	30	120	120
175	SPF4B0163	//	//	//	//
180	SPF4B0164	1.864,53	30	120	120
200	SPF4B0165	1.642,13	25	120	120

Ø	COD.	€	m	L	H
50	SPF4D0166	//	//	//	//
60	SPF4D0167	//	//	//	//
73	SPF4D0168	//	//	//	//
80	SPF4D0169	1.600,24	60	80	80
90	SPF4D0170	//	//	//	//
100	SPF4D0171	2.080,86	60	80	80
110	SPF4D0172	2.232,90	60	80	80
120	SPF4D0173	1.903,26	50	80	120
125	SPF4D0174	2.030,00	50	80	120
130	SPF4D0175	2.157,01	50	120	120
140	SPF4D0176	1.796,02	35	120	120
150	SPF4D0177	1.835,54	35	120	120
155	SPF4D0178	1.875,07	35	120	120
160	SPF4D0179	1.814,46	33	120	120
175	SPF4D0180	//	//	//	//
180	SPF4D0181	1.936,99	30	120	120
200	SPF4D0182	2.046,87	30	120	140
200	SPF4D0183	1.364,67	20	120	120

Spessore 0,12 mm aumento 20%
Épaisseur 0,12 mm augmentation 20%

Non disponibile
Pas disponible



DPF401...

Elemento flessibile doppia parete interno liscio in AISI 304.

Élément flexible double paroi intérieure lisse en AISI 304,

DPF4R01...

Disponibile in rotolo.

Disponible en rouleau.

DPF4B01...

Disponibile in scatola americana.

Disponible en boîte américaine.

DPF4D01...

Disponibile in dispenser.

Disponible en distributeur.

Ø	COD.	€ m
50	DPF40101	//
60	DPF40102	//
73	DPF40103	//
80	DPF40104	30,57
90	DPF40105	//
100	DPF40106	40,32
110	DPF40107	45,59
120	DPF40108	49,54
125	DPF40109	51,38
130	DPF40110	53,23
140	DPF40111	57,97
150	DPF40112	62,45
155	DPF40113	64,82
160	DPF40114	67,46
175	DPF40115	//
180	DPF40116	74,04
200	DPF40117	82,74
220	DPF40118	97,76
225	DPF40119	105,93
230	DPF40120	//
250	DPF40121	114,10
280	DPF40122	//
300	DPF40123	125,43
350	DPF40124	180,50
400	DPF40125	232,67

Ø	COD.	€	m	L	H
50	DPF4R0126	//	//	//	//
60	DPF4R0127	//	//	//	//
73	DPF4R0128	//	//	//	//
80	DPF4R0129	916,98	30	66	100
90	DPF4R0130	//	//	//	//
100	DPF4R0131	1.209,47	30	90	63
110	DPF4R0132	1.367,57	30	100	67
120	DPF4R0133	1.486,14	30	110	70
125	DPF4R0134	1.541,48	30	120	63
130	DPF4R0135	1.596,81	30	120	65
140	DPF4R0136	1.739,10	30	120	66
150	DPF4R0137	1.873,49	30	120	104
155	DPF4R0138	1.944,63	30	120	110
160	DPF4R0139	2.023,68	30	120	110
175	DPF4R0140	//	//	//	//
180	DPF4R0141	2.221,31	30	120	120
200	DPF4R0142	2.068,48	25	120	120
220	DPF4R0143	2.443,96	25	160	85
225	DPF4R0144	2.648,18	25	160	85
230	DPF4R0145	//	//	//	//
250	DPF4R0146	2.281,91	20	165	82
280	DPF4R0147	//	//	//	//
300	DPF4R0148	1.254,26	10	130	136

Ø	COD.	€	m	L	H
50	DPF4B0149	//	//	//	//
60	DPF4B0150	//	//	//	//
73	DPF4B0151	//	//	//	//
80	DPF4B0152	944,38	30	92	70
90	DPF4B0153	//	//	//	//
100	DPF4B0154	1.245,83	30	92	70
110	DPF4B0155	1.408,67	30	120	74
120	DPF4B0156	1.530,67	30	120	74
125	DPF4B0157	1.587,85	30	120	74
130	DPF4B0158	1.644,77	30	120	74
140	DPF4B0159	1.791,27	30	120	74
150	DPF4B0160	1.929,61	30	120	120
155	DPF4B0161	2.002,86	30	120	120
160	DPF4B0162	2.084,29	30	120	120
175	DPF4B0163	//	//	//	//
180	DPF4B0164	2.287,97	30	120	120
200	DPF4B0165	2.130,66	25	120	120

Ø	COD.	€	m	L	H
50	DPF4D0166	//	//	//	//
60	DPF4D0167	//	//	//	//
73	DPF4D0168	//	//	//	//
80	DPF4D0169	1.962,28	60	80	80
90	DPF4D0170	//	//	//	//
100	DPF4D0171	2.588,36	60	80	80
110	DPF4D0172	2.926,69	60	80	80
120	DPF4D0173	2.650,28	50	80	120
125	DPF4D0174	2.749,10	50	80	120
130	DPF4D0175	2.847,64	50	120	120
140	DPF4D0176	2.170,98	35	120	120
150	DPF4D0177	2.338,83	35	120	120
155	DPF4D0178	2.427,63	35	120	120
160	DPF4D0179	2.381,78	33	120	120
175	DPF4D0180	//	//	//	//
180	DPF4D0181	2.376,77	30	120	120
200	DPF4D0182	2.655,82	30	120	140
200	DPF4D0183	1.770,72	20	120	120

Spessore 0,12 mm aumento 20%
Épaisseur 0,12 mm augmentation 20%

Non disponibile
Pas disponible

TOP FLEX

FLESSIBILE INOX • FLEXIBLE INOX



GFRM01...

Giunto flex - rigido maschio.

Manchon flex - rigide mâle.



GFRF01...

Giunto flex - rigido femmina.

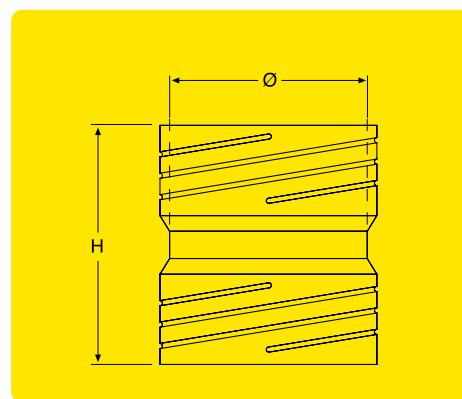
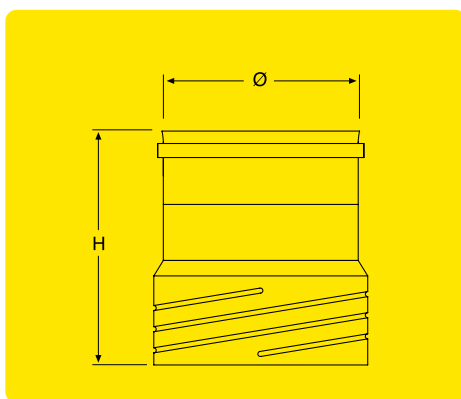
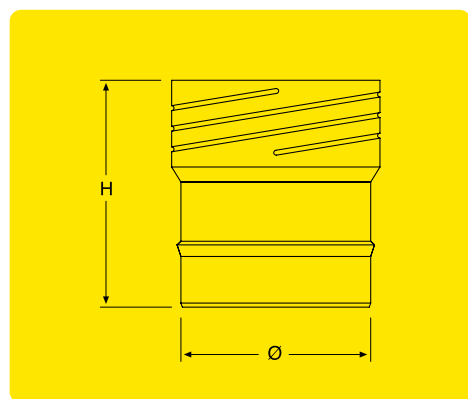
Manchon flex - rigide femelle.



GFF01...

Giunto flex - flex.

Manchon flex - flex.



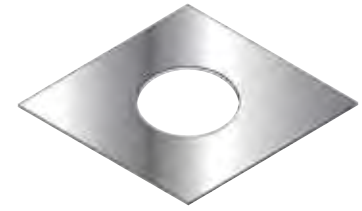
Ø	COD.	€	H	PCS
50	GFRM01001	//	//	//
60	GFRM01002	26,09	138	6
73	GFRM01003	//	//	//
80	GFRM01004	26,09	138	6
90	GFRM01005	//	//	//
100	GFRM01006	26,09	138	6
110	GFRM01007	27,14	138	6
120	GFRM01008	28,19	138	6
125	GFRM01009	28,99	138	1
130	GFRM01010	29,78	138	6
140	GFRM01011	30,57	138	6
150	GFRM01012	30,57	138	6
* 155	GFRM01013	32,41	138	1
160	GFRM01014	34,26	138	1
175	GFRM01015	//	//	//
180	GFRM01016	37,68	138	1
200	GFRM01017	39,26	138	1
220	GFRM01018	42,69	138	1
225	GFRM01019	//	//	//
230	GFRM01020	//	//	//
250	GFRM01021	44,27	138	1
280	GFRM01022	//	//	//
300	GFRM01023	51,38	138	1
* 350	GFRM01024	57,97	138	1
400	GFRM01025	//	//	//

Ø	COD.	€	H	PCS
50	GFRF01026	//	//	//
60	GFRF01027	26,09	135	1
73	GFRF01028	//	//	//
80	GFRF01029	26,09	135	1
90	GFRF01030	//	//	//
100	GFRF01031	26,09	135	1
110	GFRF01032	27,14	135	1
120	GFRF01033	28,19	135	1
125	GFRF01034	28,99	135	1
130	GFRF01035	29,78	135	1
140	GFRF01036	30,57	135	1
150	GFRF01037	30,57	135	1
* 155	GFRF01038	32,41	135	1
160	GFRF01039	34,26	135	1
175	GFRF01040	//	//	//
180	GFRF01041	37,68	135	1
200	GFRF01042	39,26	135	1
220	GFRF01043	42,69	135	1
225	GFRF01044	//	//	//
230	GFRF01045	//	//	//
250	GFRF01046	44,27	135	1
280	GFRF01047	//	//	//
300	GFRF01048	51,38	135	1
* 350	GFRF01049	57,97	135	1
400	GFRF01050	//	//	//

Ø	COD.	€	H	PCS
50	GFF01051	//	//	//
60	GFF01052	26,09	137	1
73	GFF01053	//	//	//
80	GFF01054	26,09	137	1
90	GFF01055	//	//	//
100	GFF01056	26,09	137	1
110	GFF01057	27,14	137	1
120	GFF01058	28,19	137	1
* 125	GFF01059	28,99	137	1
130	GFF01060	29,78	137	1
140	GFF01061	30,57	137	1
150	GFF01062	30,57	137	1
* 155	GFF01063	32,41	137	1
160	GFF01064	34,26	137	1
175	GFF01065	//	//	//
180	GFF01066	37,68	137	1
200	GFF01067	39,26	137	1
220	GFF01068	42,69	137	1
225	GFF01069	//	//	//
230	GFF01070	//	//	//
250	GFF01071	44,27	137	1
280	GFF01072	//	//	//
300	GFF01073	51,38	137	1
* 350	GFF01074	57,97	137	1
400	GFF01075	//	//	//

* A richiesta
Sur demande

// Non disponibile
Pas disponible



GFFA01...

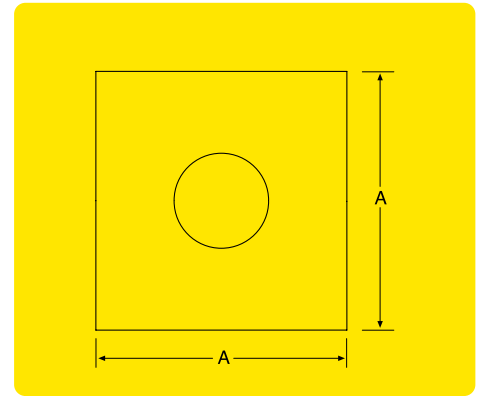
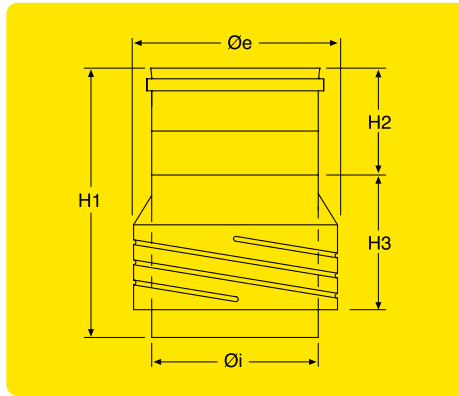
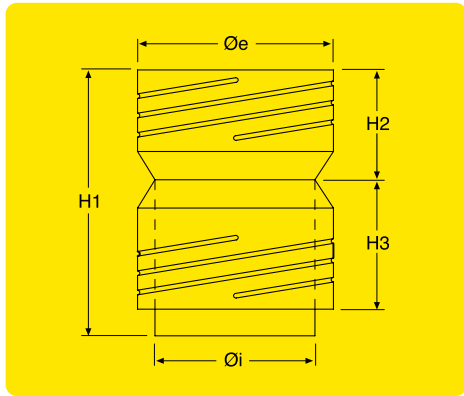
Giunto flex - flex con invito interno anticondensa.
 Manchon flex - flex avec invitation interne anticondensation.

GFRFA01...

Giunto flex - rigido femmina con invito interno anticondensa.
 Manchon flex - rigide femelle avec invitation interne anticondensation.

PTFX01...

Piastra di tenuta terminale flessibile.
 Plaque d'étanchéité terminale flexible.



Øe	Øi	COD.	€	H1	H2	H3	PCS
50	48	GFFA01076	//	//	//	//	//
60	58	GFFA01077	65,88	163	73	67	1
73	71	GFFA01078	//	//	//	//	//
80	78	GFFA01079	54,81	163	73	67	1
90	88	GFFA01080	//	//	//	//	//
100	98	GFFA01081	54,81	163	73	67	1
110	108	GFFA01082	56,65	163	73	67	1
120	118	GFFA01083	57,71	163	73	67	1
* 125	123	GFFA01084	59,02	163	73	67	1
130	128	GFFA01085	60,34	163	73	67	1
140	138	GFFA01086	61,40	163	73	67	1
150	148	GFFA01087	62,45	163	73	67	1
* 155	153	GFFA01088	62,98	163	73	67	1
160	158	GFFA01089	63,77	163	73	67	1
175	173	GFFA01090	//	//	//	//	//
180	178	GFFA01091	67,19	163	73	67	1
200	198	GFFA01092	69,83	163	73	67	1
220	218	GFFA01093	71,41	163	73	67	1
225	223	GFFA01094	//	//	//	//	//
230	228	GFFA01095	//	//	//	//	//
250	248	GFFA01096	77,47	163	73	67	1
280	278	GFFA01097	//	//	//	//	//
300	298	GFFA01098	85,37	163	73	67	1
* 350	348	GFFA01099	87,75	163	73	67	1
400	398	GFFA01100	//	//	//	//	//

Øe	Øi	COD.	€	H1	H2	H3	PCS
50	48	GFRFA01101	//	//	//	//	//
60	58	GFRFA01102	65,88	161	73	67	1
73	71	GFRFA01103	//	//	//	//	//
80	78	GFRFA01104	54,81	161	73	67	1
90	88	GFRFA01105	//	//	//	//	//
100	98	GFRFA01106	54,81	161	73	67	1
110	108	GFRFA01107	56,65	161	73	67	1
120	118	GFRFA01108	57,71	161	73	67	1
* 125	123	GFRFA01109	59,02	161	73	67	1
130	128	GFRFA01110	60,34	161	73	67	1
140	138	GFRFA01111	61,40	161	73	67	1
150	148	GFRFA01112	62,45	161	73	67	1
* 155	153	GFRFA01113	62,98	161	73	67	1
160	158	GFRFA01114	63,77	161	73	67	1
175	173	GFRFA01115	//	//	//	//	//
180	178	GFRFA01116	67,19	161	73	67	1
200	198	GFRFA01117	69,83	161	73	67	1
220	218	GFRFA01118	71,41	161	73	67	1
225	223	GFRFA01119	//	//	//	//	//
230	228	GFRFA01120	//	//	//	//	//
250	248	GFRFA01121	77,47	161	73	67	1
280	278	GFRFA01122	//	//	//	//	//
300	298	GFRFA01123	85,37	161	73	67	1
* 350	348	GFRFA01124	87,75	161	73	67	1
400	398	GFRFA01125	//	//	//	//	//

Ø	COD.	€	A	PCS
* 50	PTFX01126	79,58	480	1
* 60	PTFX01127	79,58	480	1
73	PTFX01128	//	//	//
80	PTFX01129	79,58	480	1
90	PTFX01130	//	//	//
100	PTFX01131	79,58	480	1
110	PTFX01132	79,58	480	1
120	PTFX01133	79,58	480	1
* 125	PTFX01134	79,58	480	1
130	PTFX01135	79,58	480	1
140	PTFX01136	79,58	480	1
150	PTFX01137	79,58	480	1
* 155	PTFX01138	79,58	480	1
160	PTFX01139	79,58	480	1
175	PTFX01140	//	//	//
180	PTFX01141	81,69	480	1
200	PTFX01142	81,69	480	1
220	PTFX01143	81,69	480	1
* 225	PTFX01144	81,69	480	1
230	PTFX01145	//	//	//
250	PTFX01146	81,69	480	1
280	PTFX01147	//	//	//
300	PTFX01148	81,69	480	1
* 350	PTFX01149	81,69	480	1
400	PTFX01150	//	//	//

* A richiesta
 Sur demande

// Non disponibile
 Pas disponible

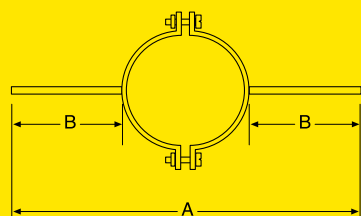
TOP FLEX

FLESSIBILE INOX • FLEXIBLE INOX



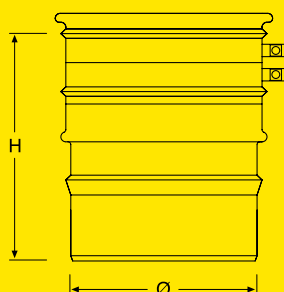
CBTF01...

Collare di bloccaggio per piastra di tenuta terminale flessibile.
Collier de blocage pour plaque d'étanchéité terminale flexible.



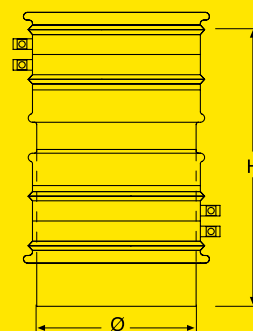
GMFR01...

Giunto meccanico a serraggio manuale flex / rigido 200 Pa.
Manchon mécanique à serrage manuel flex / rigide 200 Pa.



GMFFA01...

Giunto meccanico a serraggio manuale flex / flex anticondensa 200 Pa.
Manchon mécanique à serrage manuel flex / flex 200 Pa.



Ø	COD.	€	A	B	PCS
50	CBTF01151	//	//	//	//
60	CBTF01152	30,04	460	200	1
73	CBTF01153	//	//	//	//
80	CBTF01154	30,04	480	200	1
90	CBTF01155	//	//	//	//
100	CBTF01156	30,04	500	200	1
110	CBTF01157	31,09	510	200	1
120	CBTF01158	32,15	520	200	1
* 125	CBTF01159	32,67	525	200	1
130	CBTF01160	33,20	530	200	1
140	CBTF01161	33,20	540	200	1
150	CBTF01162	34,26	550	200	1
* 155	CBTF01163	36,36	555	200	1
160	CBTF01164	38,73	560	200	1
175	CBTF01165	//	//	//	//
180	CBTF01166	40,32	580	200	1
200	CBTF01167	44,27	600	200	1
220	CBTF01168	47,96	620	200	1
* 225	CBTF01169	49,01	630	200	1
230	CBTF01170	//	//	//	//
250	CBTF01171	50,33	650	200	1
280	CBTF01172	//	//	//	//
300	CBTF01173	62,45	700	200	1
* 350	CBTF01174	64,29	750	200	1
400	CBTF01175	//	//	//	//

Ø	COD.	€	H	PCS
50 ◀	GMFR01176	65,88	160	1
60	GMFR01177	65,88	160	6
73	GMFR01178	//	//	//
80	GMFR01179	52,44	180	6
90	GMFR01180	//	//	//
100	GMFR01181	52,44	180	6
110	GMFR01182	53,75	165	1
120	GMFR01183	57,18	165	6
125	GMFR01184	//	//	//
130	GMFR01185	60,34	165	6
140	GMFR01186	65,08	165	6
150	GMFR01187	70,09	165	6
155	GMFR01188	//	//	//
160	GMFR01189	75,36	165	1

Ø	COD.	€	H	PCS
50	GMFFA01190	131,49	160	1
60	GMFFA01191	131,49	160	1
73	GMFFA01192	//	//	//
80	GMFFA01193	104,61	180	1
90	GMFFA01194	//	//	//
100	GMFFA01195	104,61	180	1
110	GMFFA01196	107,77	165	1
120	GMFFA01197	114,10	165	1
125	GMFFA01198	//	//	//
130	GMFFA01199	120,68	165	1
140	GMFFA01200	130,43	165	1
150	GMFFA01201	140,18	165	1
155	GMFFA01202	//	//	//
160	GMFFA01203	150,99	165	1

◀ Ø 50 FLEX - Ø 60 RIGIDO MASCHIO
Ø 50 FLEX - Ø 60 RIGIDE MÂLE

* A richiesta
Sur demande

// Non disponibile
Pas disponible



GMFRF01...

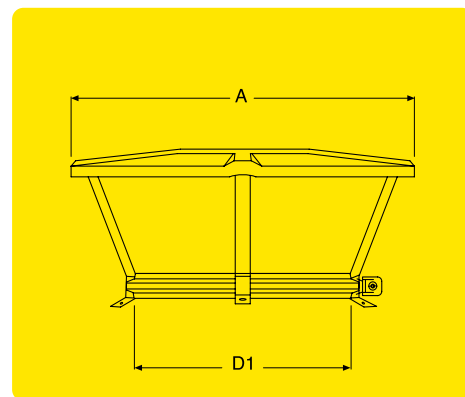
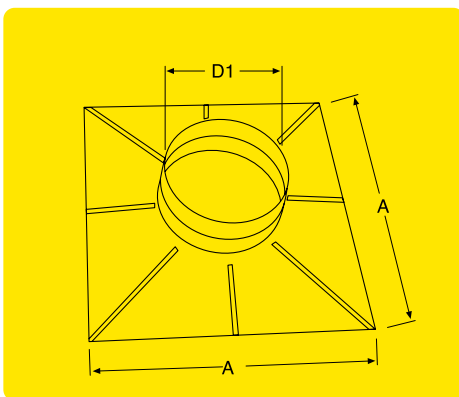
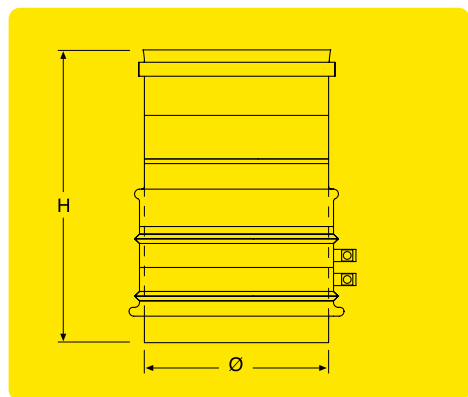
Giunto meccanico a serraggio manuale flex / rigido femmina 200 Pa.
Manchon mécanique à serrage manuel flex / rigide femelle 200 Pa.

PTT01...

Piastra terminale di tenuta (da usare con CCF01...).

CCF01...

Cappello cinese per flex (da usare con PTT01...).



Ø	COD.	€	H	PCS
50	GMFRF01204	98,02	130	1
60	GMFRF01205	98,55	130	1
73	GMFRF01206	//	//	//
80	GMFRF01207	78,52	180	1
90	GMFRF01208	//	//	//
100	GMFRF01209	78,52	180	1
110	GMFRF01210	80,89	165	1
120	GMFRF01211	85,64	165	1
125	GMFRF01212	//	//	//
130	GMFRF01213	90,38	165	1
140	GMFRF01214	97,76	165	1
150	GMFRF01215	105,14	165	1
155	GMFRF01216	//	//	//
160	GMFRF01217	113,31	165	1

Ø	D1	COD.	€	A	PCS
50	//	PTT01218	//	//	//
60	//	PTT01219	//	//	//
73	//	PTT01220	//	//	//
80	140	PTT01221	87,22	400	1
90	//	PTT01222	//	//	//
100	140	PTT01223	87,22	400	1
110	140	PTT01224	87,48	400	1
120	140	PTT01225	87,48	400	1
125	140	PTT01226	87,48	400	1
130	160	PTT01227	96,18	400	1
140	160	PTT01228	96,18	400	1
150	180	PTT01229	96,18	400	1
155	//	PTT01230	//	//	//
160	180	PTT01231	96,18	400	1
175	//	PTT01232	//	//	//
180	200	PTT01233	117,26	400	1
200	220	PTT01234	117,26	400	1
220	250	PTT01235	117,26	400	1
225	//	PTT01236	//	//	//
230	300	PTT01237	150,72	400	1
250	300	PTT01238	150,72	400	1
280	//	PTT01239	//	//	//
300	350	PTT01240	150,72	400	1
350	//	PTT01241	//	//	//
400	//	PTT01242	//	//	//

Ø	D1	COD.	€	A	PCS
50	//	CCF01242	//	//	//
60	//	CCF01243	//	//	//
73	//	CCF01244	//	//	//
80	140	CCF01245	60,87	300	1
90	//	CCF01246	//	//	//
100	140	CCF01247	60,87	300	1
110	140	CCF01248	60,87	300	1
120	140	CCF01249	60,87	300	1
125	140	CCF01250	62,45	300	1
130	160	CCF01251	62,45	300	1
140	160	CCF01252	62,45	300	1
150	180	CCF01253	88,54	400	1
155	//	CCF01254	//	//	//
160	180	CCF01255	88,54	400	1
175	//	CCF01256	//	//	//
180	200	CCF01257	89,06	400	1
200	220	CCF01258	91,17	400	1
220	250	CCF01259	92,75	500	1
225	//	CCF01260	//	//	//
230	300	CCF01261	96,18	500	1
250	300	CCF01262	96,18	500	1
280	//	CCF01263	//	//	//
300	350	CCF01264	173,12	500	1
350	//	CCF01265	//	//	//
400	//	CCF01266	//	//	//

◀ Ø 50 FLEX - Ø 60 RIGIDO FEMMINA
Ø 50 FLEX - Ø 60 RIGIDE FEMELLE

⚡ Non disponibile
Pas disponible

TOP FLEX

FLESSIBILE INOX • FLEXIBLE INOX



TAI01...



Terminale anti intemperie ispezionabile.

Terminal anti-intempéries inspectionnable.



FAI01...



Fascetta anti intemperie inclinata a 30°.

Bride anti-intempéries inclinée à 30°.

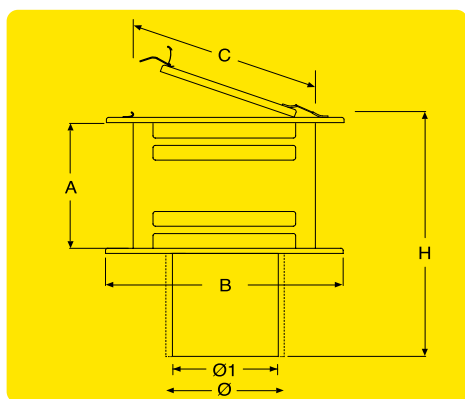


PTTR01...

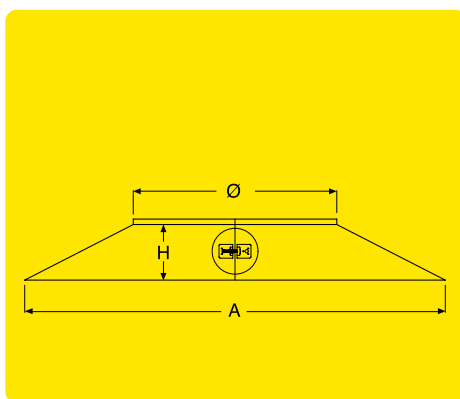


Piastra terminale di tenuta per rigido / flex con sistema di bloccaggio a bulloni.

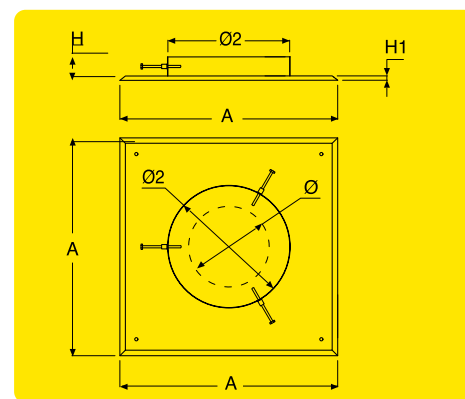
Plaque terminale d'étanchéité pour rigide / flex avec système de de blocage à boulons.




Ø	Ø1	COD.	€	A	B	C	H	PCS
130	128	TAI01267	138,07	170	300	180	390	1
150	148	TAI01268	153,62	170	300	180	390	1
180	178	TAI01269	173,65	170	330	210	390	1



Ø	COD.	€	A	H	PCS
130	FAI01270	22,92	290	45	1
150	FAI01271	25,03	310	45	1
180	FAI01272	40,58	340	45	1



Ø	Ø2	COD.	€	A	H	H1	PCS
130	230	PTTR01273	51,38	400	43	8	1
150	230	PTTR01274	56,92	400	43	8	1
180	250	PTTR01275	71,15	450	43	8	1

 A richiesta
Sur demande



KFX9316

Kit intubazione con flessibile inox 316L da 9 m.
Kit d'intubation avec flexible inox 316L de 9 m.

Contiene / Contient

9 m	Flessibile inox <i>Flexible inox</i>
1	Raccordo a "T" 90° <i>Raccord à "T" 90°</i>
1	Scarico condensa <i>Décharge condensation</i>
1	Manicotto GMFR01 <i>Manchon GMFR01</i>
1	Collare con tassello <i>Collier avec cheville</i>
1	Piastra flex <i>Plaque flex</i>
1	Collare di centraggio <i>Collier de centrage</i>
1	Collare di bloccaggio <i>Collier de blocage</i>
2	Fascette di sicurezza <i>Ceintures de sécurité</i>
1	Tubetto silicone per esterni <i>Tube en silicone pour externe</i>
2	Guarnizioni <i>Garnitures</i>
4	Tasselli con viti <i>Chevilles avec vis</i>

COD.	€	PCS
KFX9316	687,74	1

KINOX80

Kit intubazione inox.
Kit d'intubation en inox.

Contiene / Contient

1	Raccordo a "T" 90° <i>Raccord à "T" 90°</i>
1	Scarico condensa <i>Décharge condensation</i>
1	Manicotto GMFR01 <i>Manchon GMFR01</i>
1	Collare con tassello <i>Collier avec cheville</i>
1	Piastra flex <i>Plaque flex</i>
1	Collare di centraggio <i>Collier de centrage</i>
1	Collare di bloccaggio <i>Collier de blocage</i>
2	Fascette di sicurezza <i>Ceintures de sécurité</i>
1	Tubetto silicone per esterni <i>Tube en silicone pour externe</i>
2	Guarnizioni <i>Garnitures</i>
4	Tasselli con viti <i>Chevilles avec vis</i>

COD.	€	PCS
KINOX80	340,71	1





SP

MONOPARETE INOX
SIMPLE PAROI INOX



Il sistema **monoparete SP** è composto da elementi componibili rigidi con finitura lucida BA, realizzati in acciaio inox austenitico AISI 316L BA (1.4404) di spessore minimo 0,4 mm conformi agli standard previsti dalla marcatura CE secondo la normativa EN 1856-1 ed EN 1856-2. Gli elementi modulari hanno innesto classico a bicchiere maschio-femmina calibrato con guarnizione di tenuta a triplice labbro, conforme alla normativa europea EN 14241-1, e giunzione meccanica con fascetta di sicurezza.

Riferimento normativo e designazione

Marcatura prodotto secondo normativa europea CE 0476 EN 1856-1 / EN 1856-2.

T200 P1 W V2 L50040* O 30 con guarnizione

T600 N1 W V2 L50040 G

T600 N1 W V2 L50040 G 500M

T200 H1 W V2 L50040 O30 con guarnizione speciale a richiesta

* La designazione può variare in funzione della qualità e dello spessore della materia prima come indica la tabella di seguito:

V2 AISI 316L		Vm AISI 304		INOX
EN 1856-1/2	AMR TOP	EN 1856/1-2	AMR TOP	
L50040	SP04	L20040	ESP04	0,4 mm
L50050	SP05	L20050	ESP05	0,5 mm
L50060	SP06	L20060	ESP06	0,6 mm
L50080	SP08	L20080	ESP08	0,8 mm
L50100	SP10	L20100	ESP10	1,0 mm

Utilizzo

Condotti, canali da fumo, camini metallici asserviti a generatori di calore di tipo atmosferico, pressurizzato, ad aria soffiata, tradizionali o a condensazione, cappe cucina per uso industriale o domestico, stufe a legna, caminetti, stufe a pellet.

Applicazione

Installazione interna.

Diametri disponibili - mm

SP04 spessore 0,4 mm - 50 - 60 - 80 - 100 - 120 - 125 - 130 - 140 - 150 - 160 - 180 - 200

SP05 spessore 0,5 mm - 220 - 250 - 300 - 350 - 400

Diametro 450 - 500 a richiesta - Fino al diametro 800 A RICHIESTA

Le système simple paroi SP est composé d'éléments modulables rigides avec finition lustrée BA, réalisés en acier inoxydable austénitique AISI 316L BA (1.4404) de épaisseur minimale 0,4 mm conformes aux normes prescrites du marquage CE selon les normes EN 1856-1 et EN 1856-2. Les éléments modulaires ont la greffe classique à mâle-femelle calibré avec joint d'étanchéité à triple lèvre, conformément à la réglementation européenne EN 14241-1, et jonction mécanique avec bride de sécurité.

Référence juridique et désignation

Marquage produit conformément à la législation européenne CE 0476 EN 1856-1 / EN 1856-2.

T200 P1 W V2 L50040* O 30 avec joint

T600 N1 W V2 L50040 G

T600 N1 W V2 L50040 G 500M

T200 H1 W V2 L50040 O30 avec joint spécial sur demande

* La désignation peut varier en fonction de la qualité et de l'épaisseur de la matière première, comme indiqué dans le tableau ci-dessous :

V2 AISI 316L		Vm AISI 304		INOX
EN 1856-1/2	AMR TOP	EN 1856/1-2	AMR TOP	
L50040	SP04	L20040	ESP04	0,4 mm
L50050	SP05	L20050	ESP05	0,5 mm
L50060	SP06	L20060	ESP06	0,6 mm
L50080	SP08	L20080	ESP08	0,8 mm
L50100	SP10	L20100	ESP10	1,0 mm

Utilisation

Conduits, conduits de fumée, cheminées métalliques asservie à générateurs de chaleur de type atmosphérique pressurisé, à air soufflé, traditionnel ou à condensation, hottes cuisine à usage industriel ou domestique, poêles à bois, cheminées, poêles à pellets.

Application

Installation intérieure.

Diamètres disponibles - mm

SP04 épaisseur 0,4 mm - 50 - 60 - 80 - 100 - 120 - 125 - 130 - 140 - 150 - 160 - 180 - 200

SP05 épaisseur 0,5 mm - 220 - 250 - 300 - 350 - 400

Diamètre 450 - 500 sur demande - Disponible jusqu'au diamètre 800 SUR DEMANDE



SP101...

Elemento lineare da 2 m.

Élément linéaire de 2 m.

SP102...

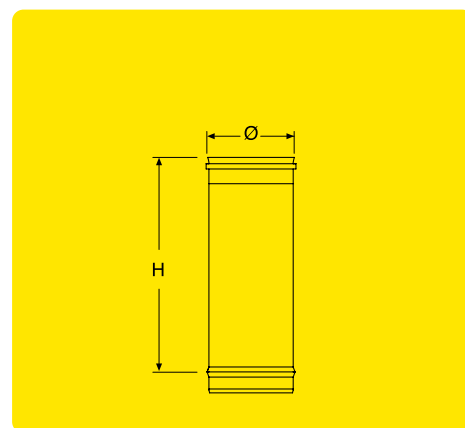
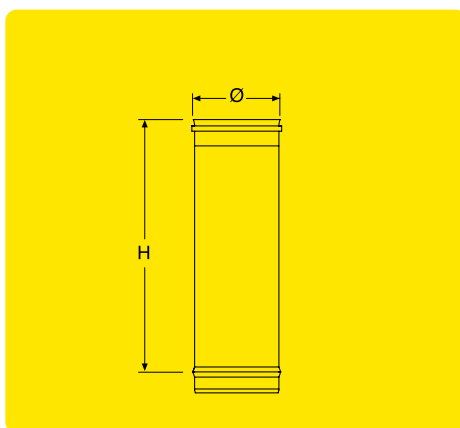
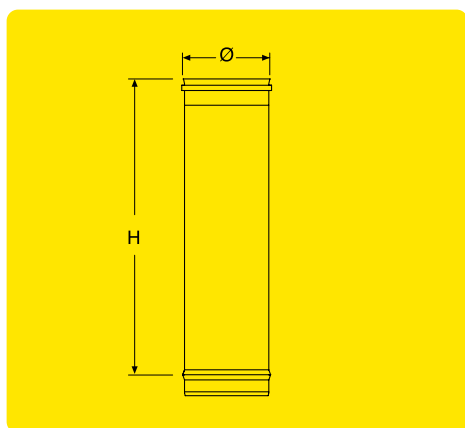
Elemento lineare da 1 m.

Élément linéaire de 1 m.

SP103...

Elemento lineare da 0,50 m.

Élément linéaire de 0,50 m.



Ø	COD.	€	H	PCS	PCS PALLET
50	SP101001	88,54	1940	6	150
60	SP101002	88,54	1940	6	150
80	SP101003	107,77	1940	6	96
100	SP101004	117,52	1940	6	60

Ø	COD.	€	H	PCS	PCS PALLET
50	SP102005	33,73	940	6	144
60	SP102006	33,73	940	6	144
80	SP102007	33,73	940	6	72
100	SP102008	43,21	940	6	54
120	SP102009	48,48	940	6	36
125	SP102010	50,86	940	1	-
130	SP102011	52,96	940	6	24
140	SP102012	55,86	940	6	24
150	SP102013	58,76	940	6	24
160	SP102014	64,82	940	1	-
180	SP102015	70,62	940	1	-
200	SP102016	81,42	940	1	-
220	SP102017	96,70	940	1	-
250	SP102018	111,72	940	1	-
300	SP102019	140,18	940	1	-
350	SP102020	149,14	940	1	-
400	SP102021	215,54	940	1	-
450	SP102022	262,97	940	1	-
500	SP102023	298,55	940	1	-

Ø	COD.	€	H	PCS
50	SP103024	29,51	440	6
60	SP103025	29,51	440	6
80	SP103026	29,51	440	6
100	SP103027	30,83	440	6
120	SP103028	35,31	440	6
125	SP103029	36,36	440	1
130	SP103030	37,42	440	6
140	SP103031	39,26	440	6
150	SP103032	41,11	440	6
160	SP103033	46,38	440	1
180	SP103034	49,01	440	1
200	SP103035	54,28	440	1
220	SP103036	58,23	440	1
250	SP103037	61,66	440	1
300	SP103038	75,36	440	1
350	SP103039	99,34	440	1
400	SP103040	130,17	440	1
450	SP103041	153,62	440	1
500	SP103042	170,48	440	1

Ø 50 - Ø 60

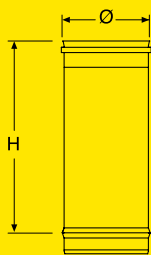
Guarnizione compresa nel prezzo e nella fornitura / Joint compris dans le prix et dans la fourniture



SP104...

Élément linéaire de 0,25 m.

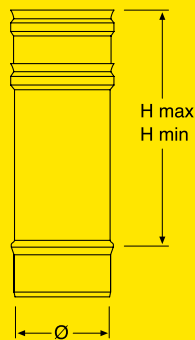
Élément linéaire de 0,25 m.



SP105...

Elemento telescopico.

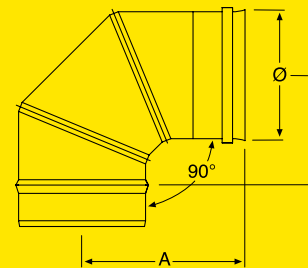
Élément télescopique.



SP106...

Curva a 90°.

Coude à 90°.



Ø	COD.	€	H	PCS
60	SP104043	22,66	190	6
80	SP104044	22,66	190	6
100	SP104045	23,45	190	6
120	SP104046	26,61	190	6
125	SP104047	27,40	190	1
130	SP104048	27,93	190	6
140	SP104049	28,19	190	6
150	SP104050	30,04	190	6
160	SP104051	32,94	190	1
180	SP104052	34,52	190	1
200	SP104053	39,00	190	1
220	SP104054	45,59	190	1
250	SP104055	48,75	190	1
300	SP104056	57,97	190	1
350	SP104057	78,79	190	1
400	SP104058	90,64	190	1
450	SP104059	106,19	190	1
500	SP104060	120,42	190	1

Ø	COD.	€	H min	H max	PCS
60	SP105061	//	//	//	//
80	SP105062	45,06	250	350	1
100	SP105063	45,06	250	350	1
120	SP105064	50,33	250	350	1
125	SP105065	51,65	250	350	1
130	SP105066	52,96	250	350	1
140	SP105067	58,23	250	350	1
150	SP105068	62,98	250	350	1
160	SP105069	67,98	250	350	1
180	SP105070	72,73	250	350	1
200	SP105071	81,16	250	350	1
220	SP105072	89,06	250	350	1
250	SP105073	96,70	250	350	1
300	SP105074	115,94	250	350	1
350	SP105075	185,77	250	350	1
400	SP105076	296,96	250	350	1
450	SP105077	334,91	250	350	1
500	SP105078	369,43	250	350	1

Ø	COD.	€	A	H	PCS
60	SP106079	37,15	133	79	6
80	SP106080	37,15	130	80	6
100	SP106081	37,94	145	95	6
120	SP106082	45,32	153	103	6
125	SP106083	45,32	154	103	1
130	SP106084	45,59	155	105	6
140	SP106085	49,54	160	110	6
150	SP106086	53,23	163	113	6
160	SP106087	67,19	175	125	1
180	SP106088	80,89	180	130	1
200	SP106089	86,69	190	140	1
220	SP106090	101,18	200	150	1
250	SP106091	115,68	215	165	1
300	SP106092	154,94	240	190	1
350	SP106093	197,36	265	215	1
400	SP106094	222,39	305	251	1
450	SP106095	262,71	330	276	1
500	SP106096	313,04	355	301	1

Ø 50 - Ø 60

Guarnizione compresa nel prezzo e nella fornitura / Joint compris dans le prix et dans la fourniture

Non disponibile
Pas disponible



SP107...

Curva a 87°.

Coude à 87°.

SP108...

Curva a 45°.

Coude à 45°.

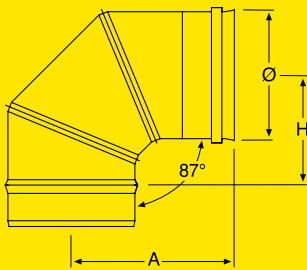
SP109...



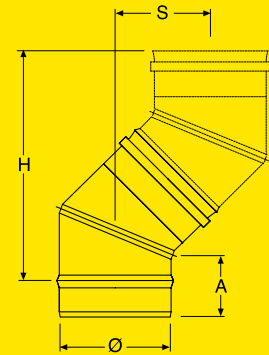
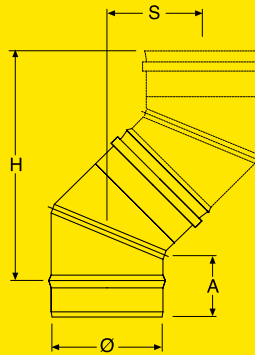
Curva a 42°.

Coude à 42°.

Condensing



Condensing



Ø	COD.	€	A	H	PCS
50	SP107097	37,15	133	79	6
60	SP107098	37,15	133	79	6
80	SP107099	37,15	130	80	6
100	SP107100	37,94	145	95	6
* 120	SP107101	45,32	153	103	6
* 125	SP107102	45,32	154	103	6
* 130	SP107103	45,59	155	105	6
* 140	SP107104	49,54	160	110	6
* 150	SP107105	53,23	163	113	6
* 160	SP107106	67,19	175	125	1
* 180	SP107107	80,89	180	130	1
* 200	SP107108	86,69	190	140	1
* 220	SP107109	101,18	200	150	1
* 250	SP107110	115,68	215	165	1
* 300	SP107111	154,94	240	190	1
* 350	SP107112	197,36	265	215	1
* 400	SP107113	222,39	305	251	1
450	SP107114	262,71	330	276	1
500	SP107115	313,04	355	301	1

Ø	COD.	€	A	H	S	PCS
50	SP108116	//	//	//	//	//
60	SP108117	33,73	65	133	77	6
80	SP108118	29,78	65	202	83	6
100	SP108119	30,57	65	216	89	6
120	SP108120	36,63	65	230	95	6
125	SP108121	37,42	65	235	96	1
130	SP108122	38,47	65	240	98	6
140	SP108123	40,58	65	244	101	6
150	SP108124	42,95	65	251	104	6
160	SP108125	50,33	65	258	107	1
180	SP108126	57,44	65	272	113	1
200	SP108127	60,61	65	286	119	1
220	SP108128	79,05	65	301	124	1
250	SP108129	80,89	65	322	133	1
300	SP108130	113,83	65	357	148	1
350	SP108131	128,32	65	389	161	1
400	SP108132	156,26	65	425	176	1
450	SP108133	184,19	65	460	190	1
500	SP108134	219,50	65	495	220	1

Ø	COD.	€	A	H	S	PCS
50	SP109135	33,73	60	160	60	1
60	SP109136	33,73	65	196	90	1
80	SP109137	29,78	65	202	83	1
100	SP109138	30,57	65	216	89	1
120	SP109139	36,63	65	230	95	1
125	SP109140	37,42	65	235	96	1
130	SP109141	38,47	65	240	98	1
140	SP109142	40,58	65	244	101	1
150	SP109143	42,95	65	251	104	1
160	SP109144	50,33	65	258	107	1
180	SP109145	57,44	65	272	113	1
200	SP109146	60,61	65	286	119	1
220	SP109147	79,05	65	301	124	1
250	SP109148	80,89	65	322	133	1
300	SP109149	113,83	65	357	148	1
350	SP109150	128,32	65	389	161	1
400	SP109151	156,26	65	425	176	1
450	SP109152	184,19	65	460	190	1
500	SP109153	219,50	65	495	220	1

Ø 50 - Ø 60

Guarnizione compresa nel prezzo e nella fornitura / Joint compris dans le prix et dans la fourniture

* A richiesta
Sur demande

// Non disponibile
Pas disponible



SP110...

Curva a 30°.

Coude à 30°.



SP111...

Curva a 15°.

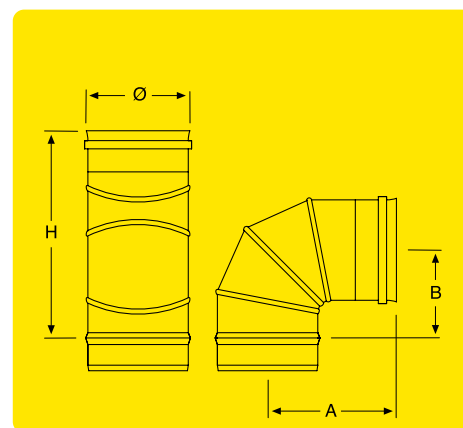
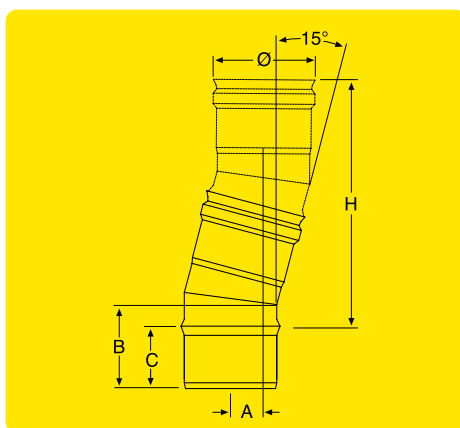
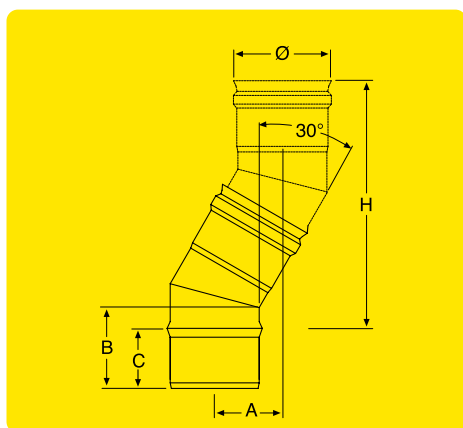
Coude à 15°.



SP112...

Curva girevole da 0° a 90°.

Coude tournante de 0° à 90°.



Ø	COD.	€	A	B	C	H	PCS
60	SP110154	//	//	//	//	//	//
80	SP110155	36,36	60	75	54	223	1
100	SP110156	37,15	62	75	54	233	1
120	SP110157	45,06	65	75	54	243	1
125	SP110158	46,90	65	75	54	245	1
130	SP110159	48,75	67	75	54	248	1
140	SP110160	53,75	68	75	54	253	1
150	SP110161	54,28	69	75	54	258	1
160	SP110162	58,50	70	75	54	263	1
180	SP110163	61,40	73	75	54	273	1
200	SP110164	65,61	76	75	54	283	1
220	SP110165	79,05	78	75	54	293	1
250	SP110166	87,22	82	75	54	308	1
300	SP110167	109,62	89	75	54	333	1

Ø	COD.	€	A	B	C	H	PCS
60	SP111168	//	//	//	//	//	//
80	SP111169	36,36	28	75	54	214	1
100	SP111170	37,15	29	75	54	219	1
120	SP111171	45,06	29	75	54	221	1
125	SP111172	46,90	30	75	54	224	1
130	SP111173	48,75	30	75	54	227	1
140	SP111174	53,75	30	75	54	229	1
150	SP111175	54,28	31	75	54	231	1
160	SP111176	58,50	31	75	54	234	1
180	SP111177	61,40	32	75	54	240	1
200	SP111178	65,61	32	75	54	244	1
220	SP111179	79,05	33	75	54	250	1
250	SP111180	87,22	34	75	54	258	1
300	SP111181	109,62	36	75	54	271	1

Ø	COD.	€	A	B	H	PCS
60	SP112182	//	//	//	//	//
80	SP112183	57,71	165	115	200	1
100	SP112184	65,88	170	120	230	1
120	SP112185	71,41	180	130	250	1
125	SP112186	72,73	180	130	250	1
130	SP112187	73,78	185	135	260	1
140	SP112188	79,31	190	140	260	1
150	SP112189	82,74	195	145	260	1
160	SP112190	87,22	200	150	285	1
180	SP112191	108,30	205	155	310	1
200	SP112192	125,16	210	160	315	1
220	SP112193	148,61	265	210	380	1
250	SP112194	161,53	300	255	465	1
300	SP112195	238,73	340	270	500	1



SP113...

Curva a 90° a tre settori con ispezione.

Coude à 90° à trois secteurs avec inspection.



SP114...

Raccordo a "T" 90°.

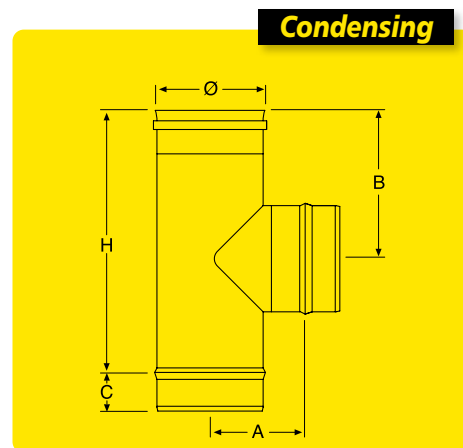
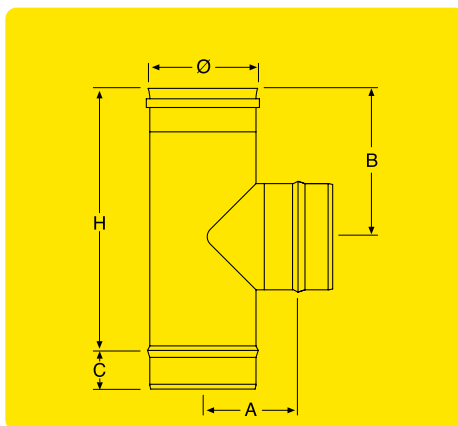
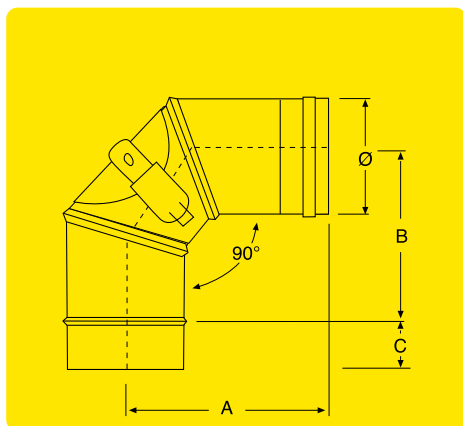
Raccord à "T" 90°.



SP115...

Raccordo a "T" 93°.

Raccord à "T" 93°.



Ø	COD.	€	A	B	C	PCS
60	SP113196	//	//	//	//	//
80	SP113197	84,32	130	80	54	1
100	SP113198	85,64	145	95	54	1
120	SP113199	98,81	150	100	54	1
125	SP113200	103,56	155	105	54	1
130	SP113201	120,42	155	105	54	1
140	SP113202	129,38	155	105	54	1
150	SP113203	138,34	160	110	54	1
160	SP113204	154,67	175	125	54	1
180	SP113205	171,28	180	130	54	1
200	SP113206	184,71	185	135	54	1
220	SP113207	198,42	220	170	54	1
250	SP113208	212,12	250	180	54	1
300	SP113209	225,82	300	200	54	1

Ø	COD.	€	A	B	C	H	PCS
60	SP114210	63,50	56	119	54	190	6
80	SP114211	63,50	86	119	54	190	6
100	SP114212	63,77	96	119	54	190	6
120	SP114213	66,40	110	162	54	270	6
125	SP114214	68,25	112	162	54	270	1
130	SP114215	70,09	115	162	54	270	6
140	SP114216	73,25	120	162	54	270	6
150	SP114217	76,68	125	162	54	270	6
160	SP114218	96,70	130	162	54	270	1
180	SP114219	106,98	140	247	54	440	1
200	SP114220	122,53	150	247	54	440	1
220	SP114221	135,70	160	247	54	440	1
250	SP114222	142,55	175	247	54	440	1
300	SP114223	171,54	200	247	54	440	1
350	SP114224	191,30	221	318	54	588	1
400	SP114225	296,70	240	307	54	540	1
450	SP114226	373,12	265	322	54	590	1
500	SP114227	433,72	290	347	54	640	1

Ø	COD.	€	A	B	C	H	PCS
60	SP115228	63,50	56	119	54	190	6
80	SP115229	63,50	86	119	54	190	6
100	SP115230	63,77	96	119	54	190	6
120	SP115231	66,40	110	162	54	270	6
125	SP115232	68,25	112	162	54	270	6
130	SP115233	70,09	115	162	54	270	6
140	SP115234	73,25	120	162	54	270	6
150	SP115235	76,68	125	162	54	270	6
160	SP115236	96,70	130	162	54	270	1
180	SP115237	106,98	140	247	54	440	1
200	SP115238	122,53	150	247	54	440	1
220	SP115239	135,70	160	247	54	440	1
250	SP115240	142,55	175	247	54	440	1
300	SP115241	171,54	200	247	54	440	1
350	SP115242	191,30	221	318	54	588	1
400	SP115243	296,70	240	307	54	540	1
450	SP115244	373,12	265	322	54	590	1
500	SP115245	433,72	290	347	54	640	1

Ø 50 - Ø 60

Guarnizione compresa nel prezzo e nella fornitura / Joint compris dans le prix et dans la fourniture

* A richiesta
Sur demande

// Non disponibile
Pas disponible



SP116...

Raccordo a "T" 90° femmina.

Raccord à "T" 90° femelle.



SP117...

Raccordo a "T" 90° uscita ridotta a Ø 80 mm.

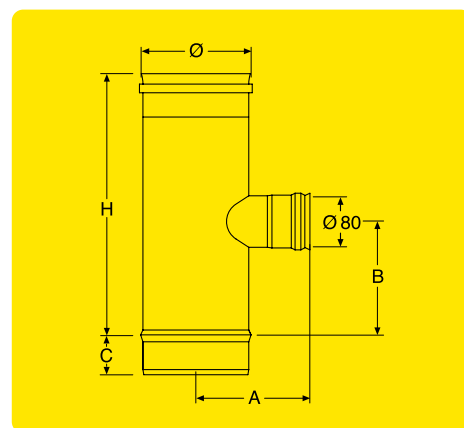
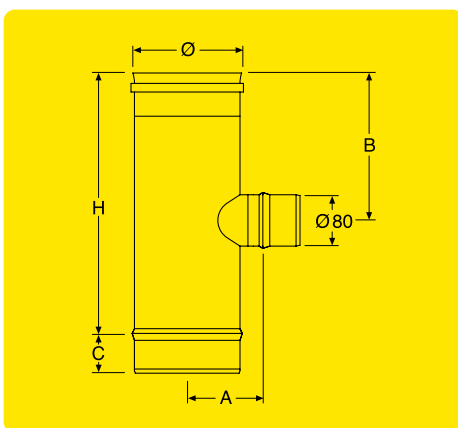
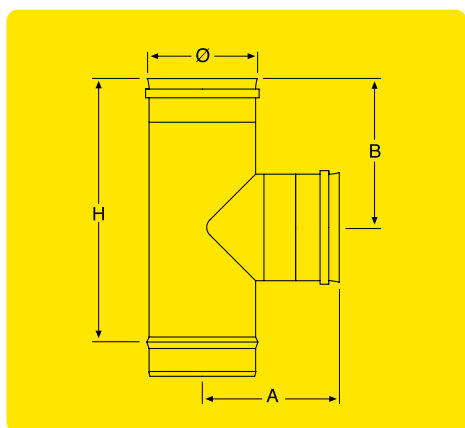
Raccord à "T" 90° sortie réduite à Ø 80 mm.



SP118...

Raccordo a "T" 90° uscita ridotta a Ø 80 mm femmina.

Raccord à "T" 90° sortie réduite à Ø 80 mm femelle.



Ø	COD.	€	A	B	H	PCS
* 60	SP116246	78,26	79	119	190	1
80	SP116247	78,26	135	119	190	1
100	SP116248	79,84	145	119	190	1
120	SP116249	80,10	155	162	270	1
125	SP116250	81,95	157	162	270	1
130	SP116251	83,79	160	162	270	1
140	SP116252	88,54	165	162	270	1
150	SP116253	92,23	170	162	270	1
160	SP116254	96,70	175	162	270	1
180	SP116255	104,35	185	247	440	1
200	SP116256	109,88	195	247	440	1
220	SP116257	135,70	205	247	440	1
250	SP116258	152,83	220	247	440	1
300	SP116259	184,98	245	247	440	1
* 350	SP116260	216,33	266	307	588	1
* 400	SP116261	308,56	285	318	510	1
450	SP116262	375,49	310	322	590	1
500	SP116263	487,74	335	347	640	1

Ø	COD.	€	A	B	C	H	PCS
60	SP117264	//	//	//	//	//	//
80	SP117265	//	//	//	//	//	//
100	SP117266	87,75	96	119	54	190	1
120	SP117267	89,85	106	119	54	190	1
125	SP117268	91,43	108	119	54	190	1
130	SP117269	93,02	111	119	54	190	1
140	SP117270	98,55	116	119	54	190	1
150	SP117271	105,66	121	119	54	190	1
160	SP117272	106,19	126	119	54	190	1
180	SP117273	116,99	136	119	54	190	1
200	SP117274	126,48	146	119	54	190	1
220	SP117275	139,39	156	119	54	190	1
250	SP117276	152,30	171	119	54	190	1
300	SP117277	208,96	196	119	54	190	1

Ø	COD.	€	A	B	C	H	PCS
60	SP118278	//	//	//	//	//	//
80	SP118279	//	//	//	//	//	//
100	SP118280	87,75	145	123	54	190	1
120	SP118281	89,85	155	123	54	190	1
125	SP118282	91,43	157	123	54	190	1
130	SP118283	93,02	160	123	54	190	1
140	SP118284	98,55	165	123	54	190	1
150	SP118285	105,66	170	123	54	190	1
160	SP118286	106,19	175	123	54	190	1
180	SP118287	116,99	185	123	54	190	1
200	SP118288	126,48	195	123	54	190	1
220	SP118289	139,39	205	123	54	190	1
250	SP118290	152,30	220	123	54	190	1
300	SP118291	208,96	245	123	54	190	1

Ø 50 - Ø 60

Guarnizione compresa nel prezzo e nella fornitura / Joint compris dans le prix et dans la fourniture

* A richiesta
Sur demande

// Non disponibile
Pas disponible



SP119...

Raccordo a "T" 45°.

Raccord à "T" 45°.



SP120...



Raccordo a "T" 90° con ispezione tonda contrapposta T 200°.

Raccord à "T" 90° avec inspection ronde opposée T 200°.

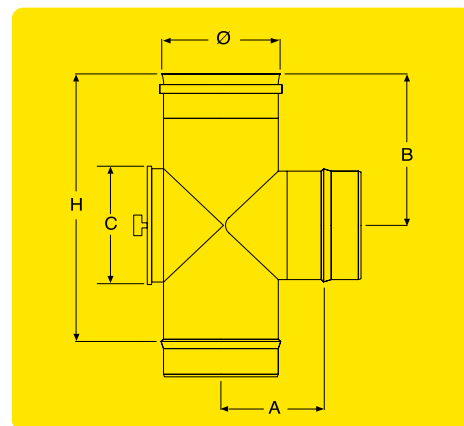
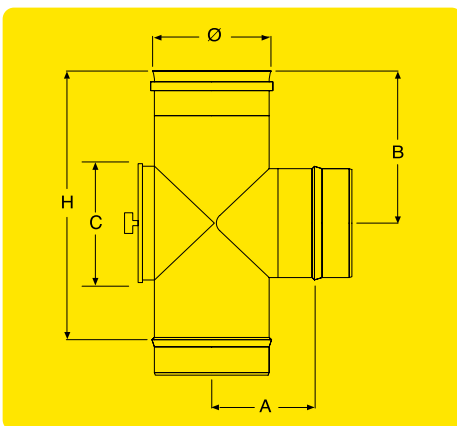
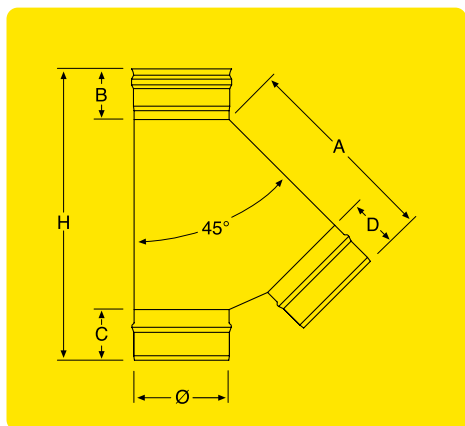


SP121...



Raccordo a "T" 90° con ispezione tonda contrapposta T 600°.

Raccord à "T" 90° avec inspection ronde opposée T 600°.



Ø	COD.	€	A	B	C	D	H	PCS
60	SP119292	//	//	//	//	//	//	//
80	SP119293	89,33	195	80	80	80	309	1
100	SP119294	93,02	232	80	80	80	349	1
120	SP119295	96,18	168	80	80	80	343	1
125	SP119296	97,76	176	80	80	80	353	1
130	SP119297	102,50	184	80	80	80	363	1
140	SP119298	105,14	198	80	80	80	386	1
150	SP119299	106,98	209	80	80	80	408	1
160	SP119300	109,88	220	80	80	80	428	1
180	SP119301	113,57	248	80	80	80	468	1
200	SP119302	144,13	272	80	80	80	510	1
220	SP119303	173,38	289	80	80	80	560	1
250	SP119304	191,04	343	80	80	80	618	1
300	SP119305	236,10	371	80	80	80	670	1
350	SP119306	266,40	416	80	80	80	738	1
400	SP119307	376,81	458	80	80	80	810	1
450	SP119308	547,82	500	80	80	80	880	1
500	SP119309	575,75	577	80	80	80	940	1

Ø	COD.	€	A	B	C	H	PCS
60	SP120310	//	//	//	//	//	//
80	SP120311	153,62	86	119	80	190	1
100	SP120312	156,26	96	119	100	190	1
120	SP120313	165,21	110	162	120	270	1
125	SP120314	169,43	110	162	130	270	1
130	SP120315	173,91	115	162	130	270	1
140	SP120316	181,82	120	162	140	270	1
150	SP120317	191,30	125	162	150	270	1
160	SP120318	210,01	130	162	160	270	1
180	SP120319	228,98	140	247	180	440	1
200	SP120320	240,58	150	247	200	440	1
220	SP120321	259,28	160	247	200	440	1
250	SP120322	278,26	175	247	200	440	1
300	SP120323	304,34	200	247	200	440	1

Ø	COD.	€	A	B	C	H	PCS
60	SP121324	//	//	//	//	//	//
80	SP121325	168,11	86	119	80	190	1
100	SP121326	172,07	96	119	100	190	1
120	SP121327	179,71	110	162	120	270	1
125	SP121328	183,92	110	162	130	270	1
130	SP121329	188,40	115	162	130	270	1
140	SP121330	194,99	120	162	140	270	1
150	SP121331	205,79	125	162	150	270	1
160	SP121332	224,50	130	162	160	270	1
180	SP121333	243,47	140	247	180	440	1
200	SP121334	255,07	150	247	200	440	1
220	SP121335	273,78	160	247	200	440	1
250	SP121336	292,75	175	247	200	440	1
300	SP121337	318,84	200	247	200	440	1

Ø 50 - Ø 60

Guarnizione compresa nel prezzo e nella fornitura / Joint compris dans le prix et dans la fourniture



A richiesta
Sur demande



Non disponibile
Pas disponible



SP122...

Cappello cinese con fascetta di bloccaggio.

Chapeau chinois avec bride de blocage.



SP123...

Cappello cinese.

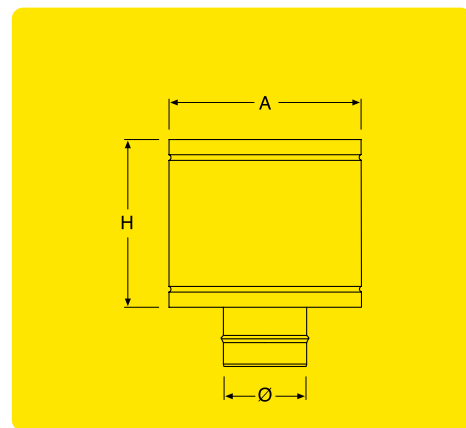
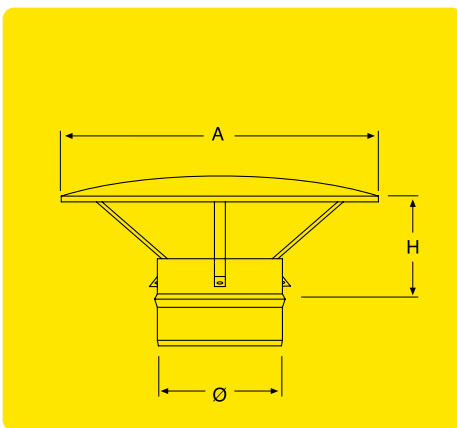
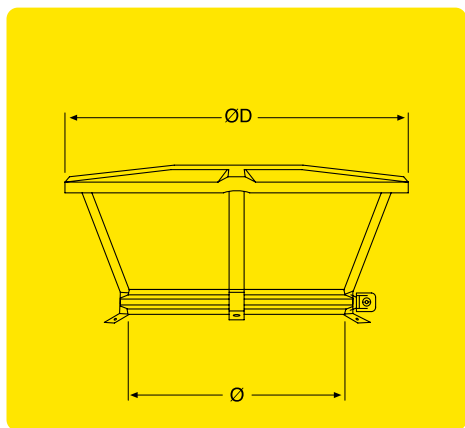
Chapeau chinois.



SP124...

Terminale anti intemperie.

Terminal anti-intempéries.




Ø	COD.	€	ØD	PCS
60	SP122338	//	//	//
80	SP122339	46,11	200	1
100	SP122340	49,01	200	1
120	SP122341	52,96	250	1
125	SP122342	52,96	250	1
130	SP122343	52,96	250	1
140	SP122344	56,39	300	1
150	SP122345	56,92	300	1
160	SP122346	57,71	300	1
180	SP122347	81,95	400	1
200	SP122348	83,00	400	1
220	SP122349	84,32	400	1
250	SP122350	86,16	500	1
300	SP122351	89,06	500	1

Ø	COD.	€	A	H	PCS
60	SP123352	62,98	180	140	6
80	SP123353	66,67	180	130	6
100	SP123354	66,67	230	130	6
120	SP123355	68,25	265	150	6
125	SP123356	68,25	265	150	1
130	SP123357	68,25	265	150	6
140	SP123358	69,56	265	170	6
150	SP123359	70,62	265	170	6
160	SP123360	74,57	265	170	1
180	SP123361	85,11	320	200	1
200	SP123362	90,91	320	200	1
220	SP123363	110,14	400	200	1
250	SP123364	118,58	400	270	1
300	SP123365	139,13	500	270	1
350	SP123366	162,32	720	240	1
400	SP123367	197,36	720	240	1
450	SP123368	242,42	850	270	1
500	SP123369	302,76	850	270	1

Ø	COD.	€	A	H	PCS
60	SP124370	//	//	//	//
80	SP124371	98,29	185	165	1
100	SP124372	102,77	185	165	1
120	SP124373	103,29	222	165	1
125	SP124374	104,08	260	200	1
130	SP124375	105,40	260	200	1
140	SP124376	108,04	260	200	1
150	SP124377	110,67	260	200	1
160	SP124378	122,00	303	200	1
180	SP124379	133,33	310	250	1
200	SP124380	142,29	370	250	1
220	SP124381	171,80	418	250	1
250	SP124382	185,50	468	310	1
300	SP124383	201,05	700	330	1
350	SP124384	331,75	700	330	1
400	SP124385	461,92	800	330	1
450	SP124386	695,90	900	330	1
500	SP124387	716,46	1000	360	1

Ø 50 - Ø 60

Guarnizione compresa nel prezzo e nella fornitura / Joint compris dans le prix et dans la fourniture

 Non disponibile
Pas disponible



SP125...

Terminale tronco conico.

Terminal tronquée conique.



SP126...

Terminale eolico.

Terminal éolien.

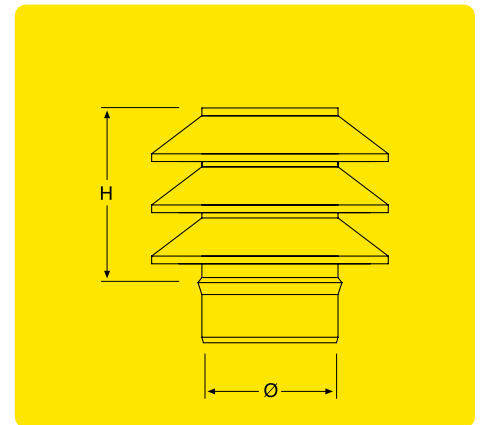
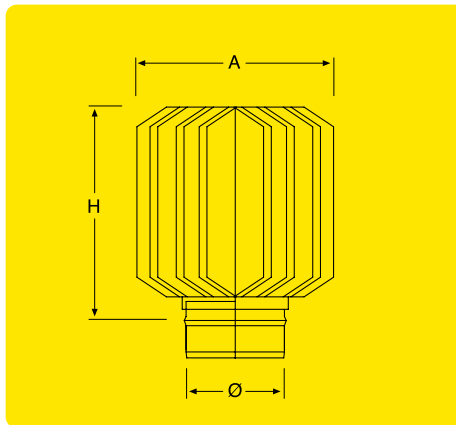
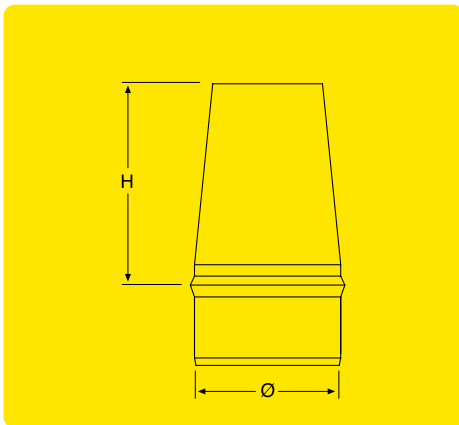


SP127...



Terminale architettonico.

Terminal architectonique.



Ø	COD.	€	H	PCS
60	SP125388	//	//	//
80	SP125389	49,27	146	1
100	SP125390	51,38	146	1
120	SP125391	63,77	146	1
125	SP125392	//	//	//
130	SP125393	64,29	146	1
140	SP125394	76,68	146	1
150	SP125395	76,94	146	1
160	SP125396	77,73	146	1
180	SP125397	79,84	146	1
200	SP125398	106,19	146	1
220	SP125399	110,41	146	1
250	SP125400	125,95	146	1
300	SP125401	144,66	146	1

Ø	COD.	€	A	H	PCS
60	SP126402	//	//	//	//
80	SP126403	125,16	220	226	1
100	SP126404	182,34	220	226	1
120	SP126405	186,03	220	226	1
125	SP126406	//	//	//	//
130	SP126407	189,72	220	226	1
140	SP126408	192,62	240	226	1
150	SP126409	195,52	240	226	1
160	SP126410	202,90	240	226	1
180	SP126411	206,58	260	266	1
200	SP126412	213,96	270	266	1
220	SP126413	238,73	330	296	1
250	SP126414	246,11	340	296	1
300	SP126415	276,41	390	356	1

Ø	COD.	€	H	PCS
60	SP127416	//	//	//
80	SP127417	97,76	140	1
100	SP127418	129,38	140	1
120	SP127419	132,80	140	1
125	SP127420	//	//	//
130	SP127421	138,34	140	1
140	SP127422	165,74	140	1
150	SP127423	177,60	140	1
160	SP127424	178,92	140	1
180	SP127425	191,04	140	1
200	SP127426	250,33	240	1
220	SP127427	251,12	240	1
250	SP127428	287,74	240	1
300	SP127429	342,29	240	1

Ø 50 - Ø 60

Guarnizione compresa nel prezzo e nella fornitura / Joint compris dans le prix et dans la fourniture

A richiesta
Sur demande

Non disponibile
Pas disponible



SP128...



Terminale a "45°" con griglia anti-volatile.

Terminal à "45°" avec grille anti-volatile.



SP129...

Elemento con portello tondo per ispezione T 200°.

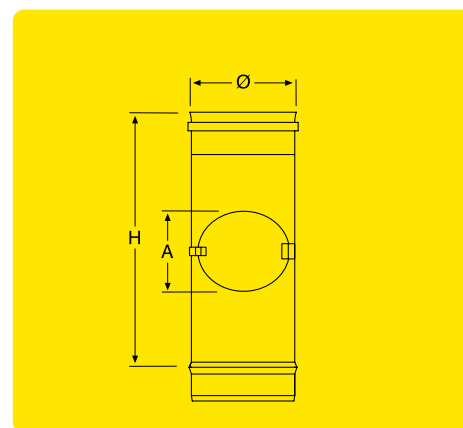
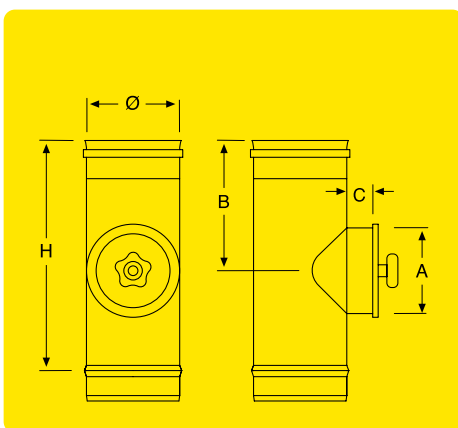
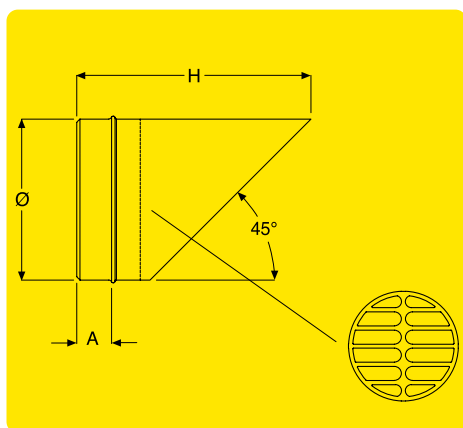
Élément avec trappe rond pour inspection T 200°.



SP130...

Elemento con ispezione aderente.

Élément avec inspection adhérente.



Ø	COD.	€	A	H	PCS
60	SP128430	//	//	//	//
80	SP128431	46,64	54	200	1
100	SP128432	53,75	54	200	1
120	SP128433	54,54	54	200	1
125	SP128434	//	//	//	//
130	SP128435	64,03	54	200	1
140	SP128436	67,72	54	200	1
150	SP128437	70,35	54	200	1
160	SP128438	73,52	54	250	1
180	SP128439	100,13	54	250	1
200	SP128440	104,08	54	250	1
220	SP128441	115,68	54	300	1
250	SP128442	127,27	54	350	1
300	SP128443	144,40	54	400	1
350	SP128444	168,11	54	450	1
400	SP128445	191,83	54	500	1

Ø	COD.	€	A	B	C	H	PCS
60	SP129446	103,56	60	120	30	190	1
80	SP129447	121,47	80	120	30	190	1
100	SP129448	121,74	100	120	30	190	1
120	SP129449	124,90	120	160	30	270	1
125	SP129450	126,48	130	160	30	270	1
130	SP129451	128,32	130	160	30	270	1
140	SP129452	130,96	140	160	30	270	1
150	SP129453	133,59	150	160	30	270	1
160	SP129454	146,77	160	160	30	270	1
180	SP129455	159,94	180	245	30	440	1
200	SP129456	175,75	200	245	30	440	1
220	SP129457	183,40	200	245	30	440	1
250	SP129458	191,04	200	245	30	440	1
300	SP129459	231,09	200	245	30	440	1
350	SP129460	312,51	200	245	30	440	1
400	SP129461	415,54	200	245	30	440	1

Ø	COD.	€	A	H	PCS
60	SP130462	//	//	//	//
80	SP130463	90,91	105	190	1
100	SP130464	92,49	125	270	1
120	SP130465	100,66	145	270	1
125	SP130466	102,50	145	270	1
130	SP130467	104,35	155	270	1
140	SP130468	110,67	155	270	1
150	SP130469	116,99	155	270	1
160	SP130470	122,00	155	270	1
180	SP130471	127,27	155	270	1
200	SP130472	139,39	155	270	1
220	SP130473	148,35	155	270	1
250	SP130474	157,05	155	270	1
300	SP130475	172,59	155	270	1

Ø 50 - Ø 60

Guarnizione compresa nel prezzo e nella fornitura / Joint compris dans le prix et dans la fourniture



A richiesta
Sur demande



Non disponibile
Pas disponible



SP131...

Elemento per prelievo fumi.

Dispositif de prélèvement des fumées.



SP132...

Elemento per prelievo fumi e temperatura.

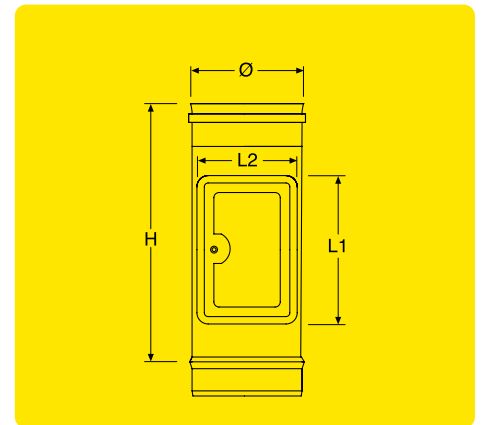
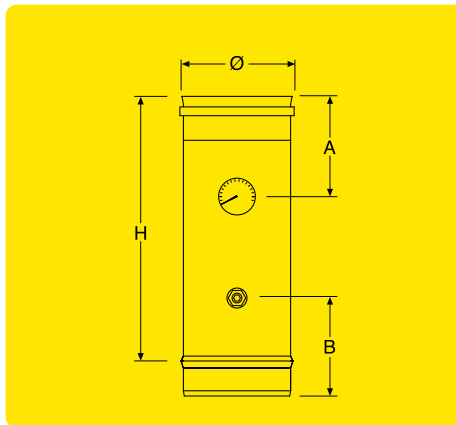
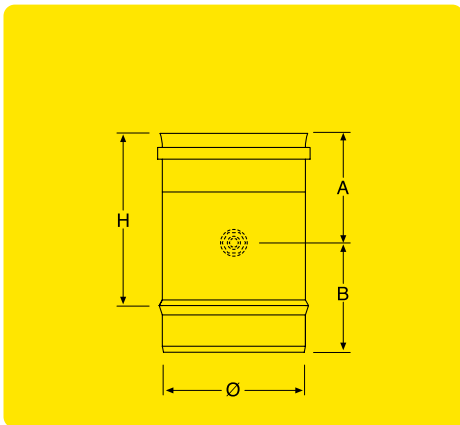
Élément de prélèvement des fumées et de la température.



SP133...

Elemento per raccolta cenere con ispezione rettangolare.

Élément de collecte des cendres avec inspection rectangulaire.



Ø	COD.	€	A	B	H	PCS
60	SP131476	//	//	//	//	//
80	SP131477	50,86	120	123	190	1
100	SP131478	52,70	120	123	190	1
120	SP131479	55,07	120	123	190	1
125	SP131480	55,86	120	123	190	1
130	SP131481	56,65	120	123	190	1
140	SP131482	59,55	120	123	190	1
150	SP131483	60,87	120	123	190	1
160	SP131484	62,45	120	123	190	1
180	SP131485	65,35	120	123	190	1
200	SP131486	66,67	120	123	190	1
220	SP131487	91,96	120	123	190	1
250	SP131488	103,56	120	123	190	1
300	SP131489	118,58	120	123	190	1

Ø	COD.	€	A	B	H	PCS
60	SP132490	//	//	//	//	//
80	SP132491	130,43	160	160	440	1
100	SP132492	133,86	160	160	440	1
120	SP132493	137,81	160	160	440	1
125	SP132494	139,13	160	160	440	1
130	SP132495	140,71	160	160	440	1
140	SP132496	144,93	160	160	440	1
150	SP132497	147,82	160	160	440	1
160	SP132498	152,30	160	160	440	1
180	SP132499	155,20	160	160	440	1
200	SP132500	159,42	160	160	440	1
220	SP132501	173,38	160	160	440	1
250	SP132502	184,98	160	160	440	1
300	SP132503	200,00	160	160	440	1

Ø	COD.	€	L1	L2	H	PCS
60	SP133204	//	//	//	//	//
80	SP133205	176,81	190	115	440	1
100	SP133206	179,18	190	115	440	1
120	SP133207	179,18	190	115	440	1
125	SP133208	179,18	190	115	440	1
130	SP133209	181,55	190	115	440	1
140	SP133210	187,88	190	115	440	1
150	SP133211	192,62	190	115	440	1
160	SP133212	200,00	190	115	440	1
180	SP133213	209,48	190	115	440	1
200	SP133214	225,29	190	115	440	1
220	SP133215	255,33	280	185	440	1
250	SP133216	271,41	280	185	440	1
300	SP133217	304,61	280	185	440	1
350	SP133218	363,37	280	185	440	1
400	SP133219	378,12	280	185	440	1
450	SP133220	398,41	280	185	440	1
500	SP133221	423,44	280	185	440	1

Ø 50 - Ø 60

Guarnizione compresa nel prezzo e nella fornitura / Joint compris dans le prix et dans la fourniture

Non disponibile
Pas disponible



SP134...

Scarico condensa.

Purge de condensation.



SP135...

Tappo cieco.

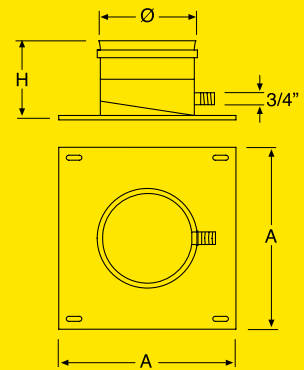
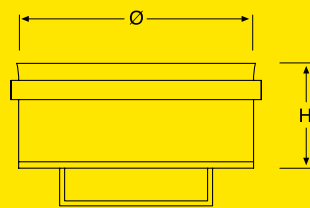
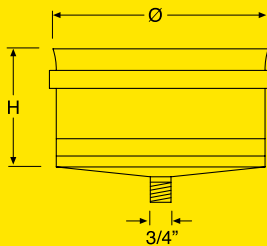
Tampon avec poignée.



SP136...

Piastra di partenza con scarico laterale.

Plaque base avec évacuation latéral.



Ø	COD.	€	H	PCS
60	SP134222	49,27	80	6
80	SP134223	37,68	80	6
100	SP134224	39,53	80	6
120	SP134225	40,05	80	6
125	SP134226	43,21	80	1
130	SP134227	45,06	80	6
140	SP134228	45,59	80	6
150	SP134229	45,85	80	6
160	SP134230	49,27	80	1
180	SP134231	50,59	80	1
200	SP134232	62,45	80	1
220	SP134233	66,14	80	1
250	SP134234	69,83	80	1
300	SP134235	83,27	80	1
350	SP134236	86,96	80	1
400	SP134237	137,02	80	1
450	SP134238	152,30	80	1
500	SP134239	182,34	80	1

Ø	COD.	€	H	PCS
60	SP135240	//	//	//
80	SP135241	36,36	80	6
100	SP135242	36,89	80	6
120	SP135243	39,00	80	6
125	SP135244	39,26	80	1
130	SP135245	40,05	80	6
140	SP135246	42,95	80	6
150	SP135247	43,74	80	6
160	SP135248	45,59	80	1
180	SP135249	47,43	80	1
200	SP135250	49,27	80	1
220	SP135251	56,65	80	1
250	SP135252	60,34	80	1
300	SP135253	78,52	80	1
350	SP135254	101,45	80	1
400	SP135255	114,89	80	1
450	SP135256	172,07	80	1
500	SP135257	205,79	80	1

Ø	COD.	€	A	H	PCS
60	SP136258	//	//	//	//
80	SP136259	69,83	180	160	1
100	SP136260	70,09	200	160	1
120	SP136261	74,57	220	160	1
125	SP136262	75,36	220	160	1
130	SP136263	76,42	230	160	1
140	SP136264	81,95	240	160	1
150	SP136265	85,64	250	160	1
160	SP136266	88,54	260	160	1
180	SP136267	93,02	280	160	1
200	SP136268	125,69	300	160	1
220	SP136269	140,71	320	160	1
250	SP136270	145,72	350	160	1
300	SP136271	168,90	400	160	1
350	SP136272	187,35	450	160	1
400	SP136273	232,41	500	160	1
450	SP136274	282,74	550	160	1
500	SP136275	333,06	600	160	1

Ø 50 - Ø 60

Guarnizione compresa nel prezzo e nella fornitura / Joint compris dans le prix et dans la fourniture

Non disponibile
Pas disponible



SP137...

Piastra intermedia.

Plaque intermédiaire.



SP138...

Coppia di supporti per piastra.

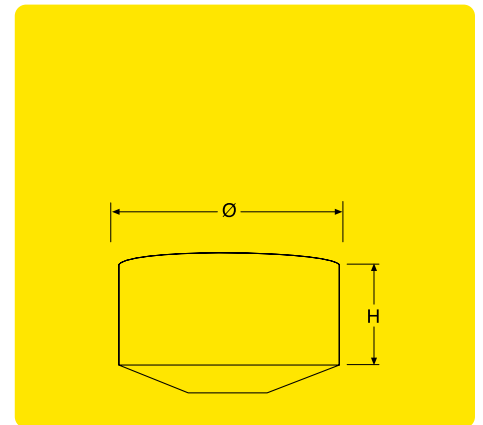
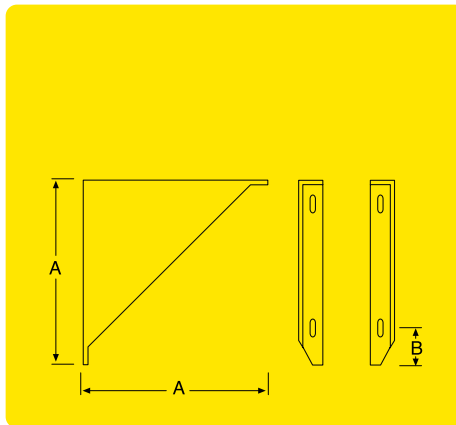
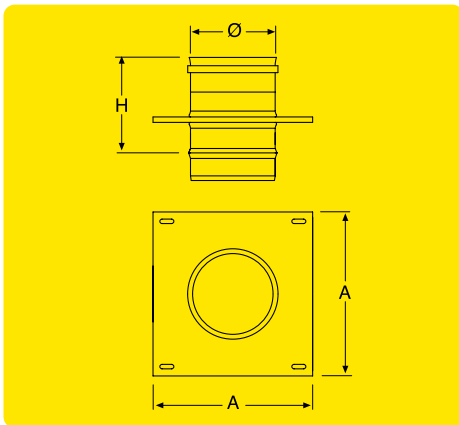
Couplee de supports par plaque.



SP139...

Tappo (depressione).

Tampon (depression).



Ø	COD.	€	A	H	PCS
60	SP137276	//	//	//	//
80	SP137277	64,29	180	190	1
100	SP137278	66,67	200	190	1
120	SP137279	70,62	220	190	1
125	SP137280	71,41	220	190	1
130	SP137281	74,57	230	190	1
140	SP137282	77,21	240	190	1
150	SP137283	81,95	250	190	1
160	SP137284	83,79	260	190	1
180	SP137285	89,33	280	190	1
200	SP137286	97,76	300	190	1
220	SP137287	109,09	320	190	1
250	SP137288	112,51	350	190	1
300	SP137289	145,72	400	190	1
350	SP137290	147,03	450	190	1
400	SP137291	182,34	500	190	1
450	SP137292	232,41	550	190	1
500	SP137293	283,00	600	190	1

Ø	COD.	€	A	B	PCS
60	SP138294	//	//	//	//
80	SP138295	48,48	180	32	6
100	SP138296	49,27	200	32	6
120	SP138297	50,33	220	32	6
125	SP138298	50,86	230	32	1
130	SP138299	51,12	230	32	6
140	SP138300	52,17	240	32	6
150	SP138301	52,96	250	32	6
160	SP138302	61,40	260	32	1
180	SP138303	65,08	280	32	1
200	SP138304	68,77	300	32	1
220	SP138305	79,84	320	32	1
250	SP138306	85,37	350	32	1
300	SP138307	132,54	400	32	1
350	SP138308	202,63	450	32	1
400	SP138309	227,66	500	32	1
450	SP138310	237,41	550	32	1
500	SP138311	272,72	600	32	1

Ø	COD.	€	H	PCS
60	SP139312	//	//	//
80	SP139313	23,72	65	1
100	SP139314	24,51	65	1
120	SP139315	27,14	65	1
125	SP139316	28,19	65	1
130	SP139317	28,19	65	1
140	SP139318	32,67	65	1
150	SP139319	33,73	65	1
160	SP139320	39,53	65	1
180	SP139321	41,37	65	1
200	SP139322	44,00	65	1
220	SP139323	//	//	//
250	SP139324	56,13	65	1
300	SP139325	61,92	65	1

Ø 50 - Ø 60

Guarnizione compresa nel prezzo e nella fornitura / Joint compris dans le prix et dans la fourniture

Non disponibile
Pas disponible



SP140...

Scarico condensa (depressione).

Purge de condensation (depression).



SP141...

Guarnizione di tenuta in silicone nero.

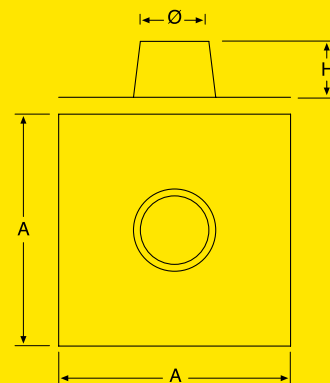
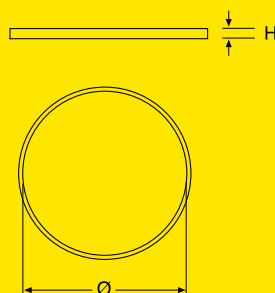
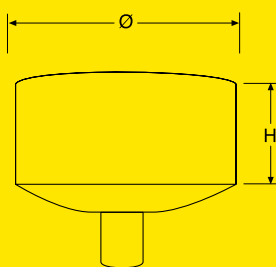
Joint d'étanchéité en silicone noir.



SP142...

Faldale piano con base inox.

Solin inox pour toit plat.



Ø	COD.	€	H	PCS
60	SP140326	//	//	//
80	SP140327	30,57	65	1
100	SP140328	30,83	65	1
120	SP140329	33,73	65	1
125	SP140330	34,78	65	1
130	SP140331	34,78	65	1
140	SP140332	36,63	65	1
150	SP140333	38,47	65	1
160	SP140334	39,53	65	1
180	SP140335	45,32	65	1
200	SP140336	46,90	65	1
220	SP140337	//	//	//
250	SP140338	66,14	65	1
300	SP140339	70,09	65	1

Ø	COD.	€	H	PCS
60	SP141340	3,69	10	6
80	SP141341	3,95	10	6
100	SP141342	4,22	10	6
120	SP141343	4,74	10	6
125	SP141344	5,01	10	6
130	SP141345	5,01	10	6
140	SP141346	5,27	10	6
150	SP141347	5,80	10	6
160	SP141348	6,06	10	1
180	SP141349	6,32	10	1
200	SP141350	6,59	10	1
220	SP141351	8,17	10	1
250	SP141352	8,43	10	1
300	SP141353	10,28	10	1
350	SP141354	■ 10,28	10	1
400	SP141355	■ 11,59	12	1
450	SP141356	■ 11,59	12	1
500	SP141357	■ 36,36	12	1

Ø	COD.	€	A	H	PCS
60	SP142358	87,75	400	120	1
80	SP142359	95,12	400	120	1
100	SP142360	95,12	400	120	1
120	SP142361	104,87	400	130	1
125	SP142362	106,98	400	130	1
130	SP142363	108,56	400	150	1
140	SP142364	111,99	500	150	1
150	SP142365	116,47	500	150	1
160	SP142366	119,89	500	160	1
180	SP142367	144,66	500	170	1
200	SP142368	148,88	600	180	1
220	SP142369	150,46	600	210	1
250	SP142370	159,15	600	210	1
300	SP142371	165,74	600	230	1
350	SP142372	193,41	680	230	1
400	SP142373	241,10	700	200	1
450	SP142374	339,12	850	200	1
500	SP142375	377,07	900	200	1

Ø 50 - Ø 60

Guarnizione compresa nel prezzo e nella fornitura / Joint compris dans le prix et dans la fourniture



Posizionata sul lato maschio del pezzo
Positioned on the male side of the item



Non disponibile
Pas disponible



SP143...

Faldale regolabile da 5° a 30° con base inox.
Solin réglable de 5° à 30° avec base inox.



SP144...

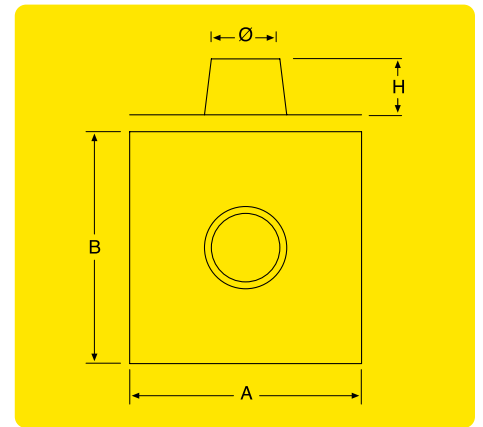
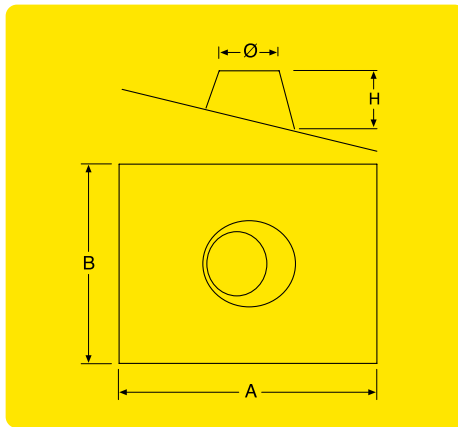
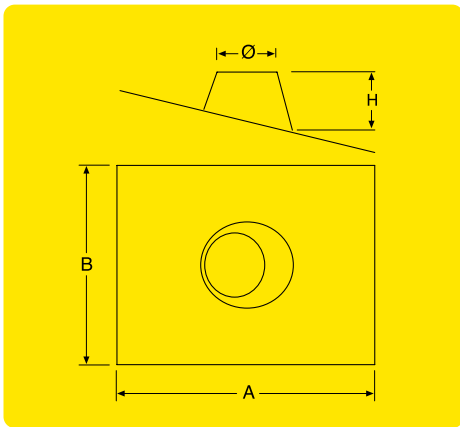


Faldale regolabile da 30° a 45° con base inox.
Solin réglable de 30° à 45° avec base inox.



SP145...

Faldale piano con base in alluminio.
Solin plan avec base en aluminium.



Ø	COD.	€	A	B	H	PCS
60	SP143376	87,75	400	400	120	1
80	SP143377	95,12	400	400	120	1
100	SP143378	95,12	400	400	120	1
120	SP143379	104,87	400	400	130	1
125	SP143380	106,98	400	400	130	1
130	SP143381	108,56	400	400	150	1
140	SP143382	111,99	500	400	150	1
150	SP143383	116,47	500	500	150	1
160	SP143384	119,89	500	500	160	1
180	SP143385	144,66	500	500	170	1
200	SP143386	148,88	600	600	180	1
220	SP143387	150,46	600	600	210	1
250	SP143388	159,15	600	600	210	1
300	SP143389	165,74	600	600	230	1
350	SP143390	193,41	680	680	200	1
400	SP143391	241,10	700	700	200	1
450	SP143392	339,12	850	850	200	1
500	SP143393	376,81	900	900	200	1

Ø	COD.	€	A	B	H	PCS
60	SP144394	//	//	//	//	//
80	SP144395	105,14	550	450	120	1
100	SP144396	113,83	550	450	120	1
120	SP144397	125,69	550	450	130	1
125	SP144398	128,32	550	450	130	1
130	SP144399	130,17	550	450	150	1
140	SP144400	134,39	650	550	150	1
150	SP144401	139,66	650	550	150	1
160	SP144402	143,87	650	550	160	1
180	SP144403	173,38	750	650	170	1
200	SP144404	178,65	750	650	180	1
220	SP144405	180,50	750	650	210	1
250	SP144406	190,77	750	650	210	1
300	SP144407	198,68	850	750	230	1
350	SP144408	231,88	850	750	230	1
400	SP144409	287,22	850	850	200	1
450	SP144410	412,11	850	850	200	1
500	SP144411	452,17	900	900	200	1

Ø	COD.	€	A	B	H	PCS
60	SP145412	87,75	450	550	120	1
80	SP145413	95,12	450	550	120	1
100	SP145414	95,12	450	550	120	1
120	SP145415	104,87	550	650	130	1
125	SP145416	106,98	550	650	130	1
130	SP145417	108,56	550	650	150	1
140	SP145418	111,99	550	650	150	1
150	SP145419	116,47	550	650	150	1
160	SP145420	119,89	550	650	160	1
180	SP145421	144,66	650	750	170	1
200	SP145422	148,88	650	750	180	1
220	SP145423	150,46	650	750	210	1
250	SP145424	159,15	650	750	210	1
300	SP145425	165,74	750	850	230	1
350	SP145426	193,41	750	850	230	1
400	SP145427	241,10	1000	1000	200	1
450	SP145428	339,12	1000	1000	200	1
500	SP145429	376,81	1000	1100	200	1

Ø 50 - Ø 60

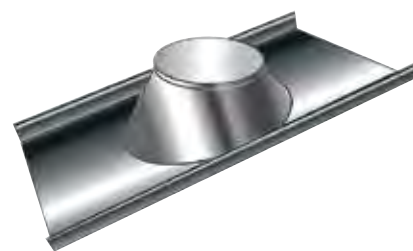
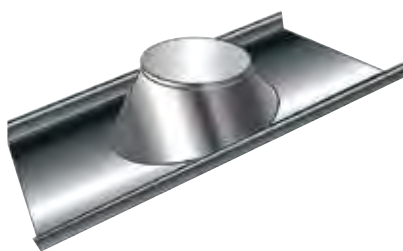
Guarnizione compresa nel prezzo e nella fornitura / Joint compris dans le prix et dans la fourniture



A richiesta
Sur demande



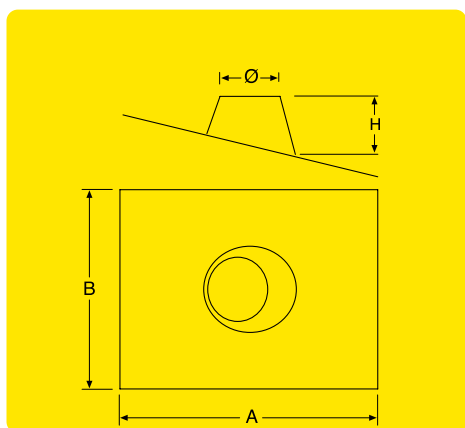
Non disponibile
Pas disponible



SP146...

Faldale regolabile da 5° a 30° con base in alluminio.

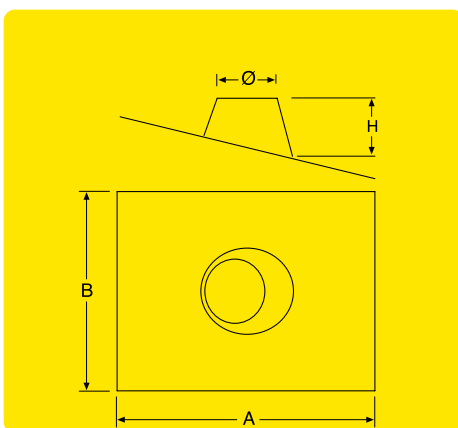
Solin réglable de 5° à 30° avec base aluminium.



SP147...

Faldale regolabile da 5° a 30° con base in piombo.

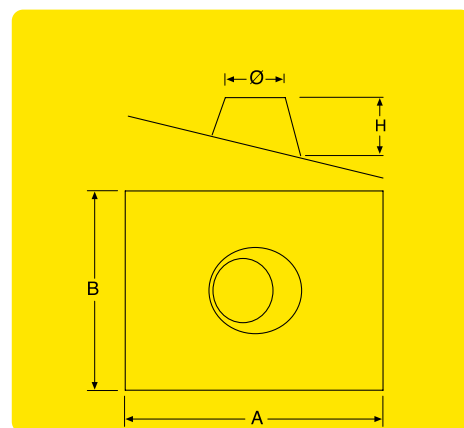
Solin réglable de 5° à 30° avec base de plomb.



SP148...

Faldale regolabile da 30° a 45° con base in piombo.

Solin réglable de 30° à 45° avec base de plomb.



Ø	COD.	€	A	B	H	PCS
60	SP146430	87,75	750	450	120	1
80	SP146431	95,12	750	450	120	1
100	SP146432	95,12	750	450	120	1
120	SP146433	104,87	850	550	130	1
125	SP146434	106,98	850	550	130	1
130	SP146435	108,56	850	550	150	1
140	SP146436	111,99	850	550	150	1
150	SP146437	116,47	850	550	150	1
160	SP146438	119,89	850	550	160	1
180	SP146439	144,66	1000	650	170	1
200	SP146440	148,88	1000	650	180	1
220	SP146441	150,46	1000	650	210	1
250	SP146442	159,15	1000	650	210	1
300	SP146443	165,74	1000	750	230	1
350	SP146444	193,41	1000	750	200	1
400	SP146445	241,10	1000	1000	200	1
450	SP146446	339,12	1000	1000	200	1
500	SP146447	376,81	1000	1000	200	1

Ø	COD.	€	A	B	H	PCS
60	SP147448	//	//	//	//	//
80	SP147449	105,40	600	500	120	1
100	SP147450	113,83	600	500	120	1
120	SP147451	125,95	600	500	130	1
125	SP147452	128,32	600	600	130	1
130	SP147453	130,17	600	600	150	1
140	SP147454	134,39	600	600	150	1
150	SP147455	139,92	600	600	150	1
160	SP147456	143,87	600	600	160	1
180	SP147457	173,65	800	800	170	1
200	SP147458	178,39	800	800	180	1
220	SP147459	180,50	800	800	210	1
250	SP147460	191,04	800	800	210	1
300	SP147461	198,68	800	800	230	1
350	SP147462	218,18	1000	800	230	1
400	SP147463	296,44	1000	1000	200	1
450	SP147464	645,05	1000	1000	200	1
500	SP147465	806,31	1000	1000	200	1

Ø	COD.	€	A	B	H	PCS
60	SP148466	//	//	//	//	//
80	SP148467	126,48	600	500	120	1
100	SP148468	136,76	600	500	120	1
120	SP148469	150,99	600	500	130	1
125	SP148470	154,15	800	800	130	1
130	SP148471	156,26	800	800	150	1
140	SP148472	161,26	800	800	150	1
150	SP148473	167,85	800	800	150	1
160	SP148474	172,59	800	800	160	1
180	SP148475	208,43	800	800	170	1
200	SP148476	214,23	800	800	180	1
220	SP148477	216,60	1000	800	210	1
250	SP148478	229,25	1000	800	210	1
300	SP148479	238,47	1000	800	230	1
350	SP148480	270,61	1000	1000	250	1

Ø 50 - Ø 60

Guarnizione compresa nel prezzo e nella fornitura / Joint compris dans le prix et dans la fourniture



A richiesta
Sur demande



Non disponibile
Pas disponible



SP149...

Fascetta anti intemperie.

Collet anti intempéries.



SP150...

Faldale piano con base inox e fascetta anti intemperie.

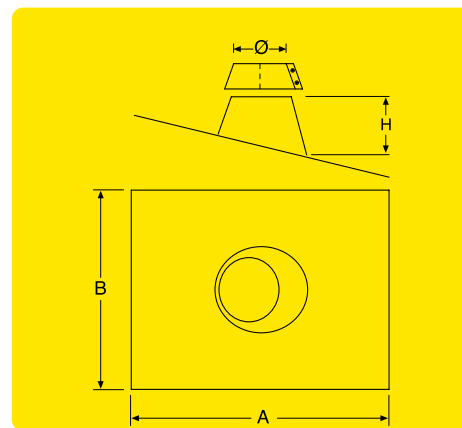
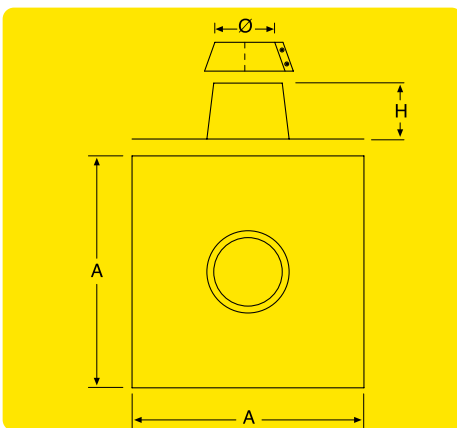
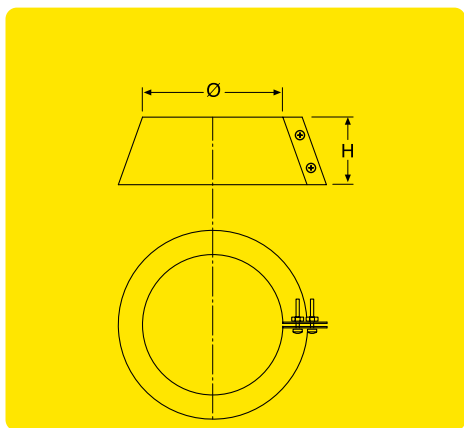
Solin inox pour toit plat avec collet anti intempéries.



SP151...

Faldale regolabile da 5° a 30° con base in piombo e fascetta anti intemperie.

Solin réglable de 5° à 30° avec base de plomb et collet anti intempéries.



Ø	COD.	€	H	PCS
* 60	SP149481	39,53	100	1
80	SP149482	39,53	100	1
100	SP149483	39,53	100	1
120	SP149484	41,37	100	1
125	SP149485	41,90	100	1
130	SP149486	42,95	100	1
140	SP149487	45,06	100	1
150	SP149488	46,11	100	1
160	SP149489	47,96	100	1
180	SP149490	51,38	100	1
200	SP149491	59,55	100	1
220	SP149492	65,35	100	1
250	SP149493	66,67	100	1
300	SP149494	68,25	100	1
350	SP149495	72,46	100	1
400	SP149496	79,84	100	1
450	SP149497	86,96	100	1
500	SP149498	101,45	100	1

Ø	COD.	€	A	H	PCS
60	SP150499	127,27	400	120	1
80	SP150500	134,65	400	120	1
100	SP150501	134,65	400	120	1
120	SP150502	146,24	400	130	1
125	SP150503	148,88	400	130	1
130	SP150504	151,51	400	150	1
140	SP150505	157,05	500	150	1
150	SP150506	162,58	500	150	1
160	SP150507	167,85	500	160	1
180	SP150508	196,04	500	170	1
200	SP150509	208,43	600	180	1
220	SP150510	215,81	600	210	1
250	SP150511	225,82	600	210	1
300	SP150512	233,99	600	230	1
350	SP150513	265,87	680	230	1
400	SP150514	323,58	700	200	1
450	SP150515	426,08	850	200	1
500	SP150516	478,52	900	200	1

Ø	COD.	€	A	B	H	PCS
60	SP151517	//	//	//	//	//
80	SP151518	144,93	500	600	120	1
100	SP151519	153,36	500	600	120	1
120	SP151520	167,32	500	600	130	1
125	SP151521	170,22	600	600	130	1
130	SP151522	173,12	600	600	150	1
140	SP151523	179,44	600	600	150	1
150	SP151524	186,03	600	600	150	1
160	SP151525	191,83	600	600	160	1
180	SP151526	225,03	800	800	170	1
200	SP151527	237,94	800	800	180	1
220	SP151528	245,85	800	800	210	1
250	SP151529	257,70	800	800	210	1
300	SP151530	266,93	800	800	230	1

Ø 50 - Ø 60

Guarnizione compresa nel prezzo e nella fornitura / Joint compris dans le prix et dans la fourniture

* A richiesta
Sur demande

// Non disponibile
Pas disponible



SP152...

Faldale regolabile da 30° a 45° con base in piombo e fascetta anti intemperie.

Solin réglable de 30° à 45° avec base de plomb et collet anti intempéries.



SP153...

Bicchiere di montaggio.

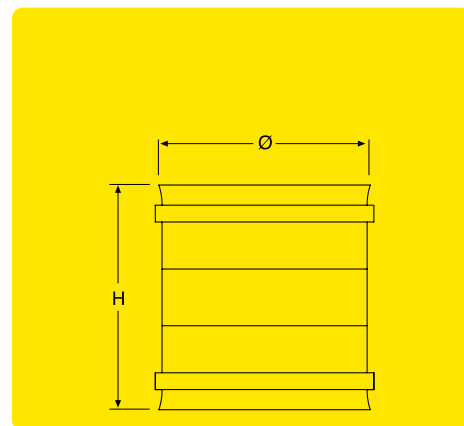
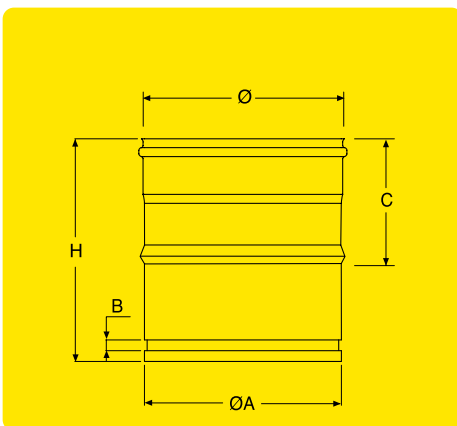
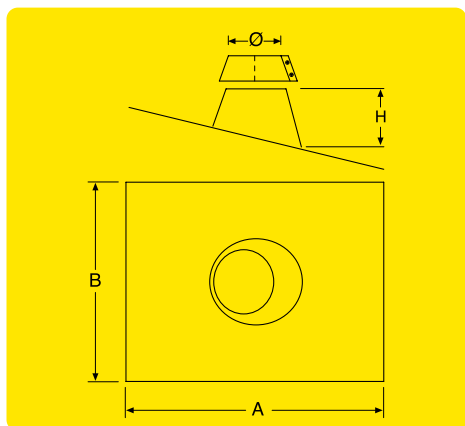
Gobelet de montage.



SP154...

Manicotto femmina - femmina.

Manchon femelle - femelle.




Ø	COD.	€	A	B	H	PCS
60	SP152531	//	//	//	//	//
80	SP152532	166,01	600	500	120	1
100	SP152533	176,28	600	500	120	1
120	SP152534	192,36	600	500	130	1
125	SP152535	196,04	800	800	130	1
130	SP152536	199,21	800	800	150	1
140	SP152537	206,32	800	800	150	1
150	SP152538	213,96	800	800	150	1
160	SP152539	220,55	800	800	160	1
180	SP152540	259,81	800	800	170	1
200	SP152541	273,78	800	800	180	1
220	SP152542	281,95	1000	800	210	1
250	SP152543	295,91	1000	800	210	1
300	SP152544	306,71	1000	800	230	1

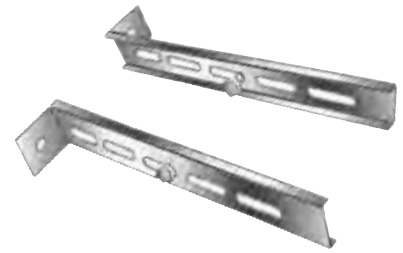
Ø	COD.	€	ØA	B	C	H	PCS
60	SP153545	//	//	//	//	//	//
80	SP153546	22,40	78	10	80	135	1
100	SP153547	22,40	98	10	80	135	1
120	SP153548	24,24	118	10	80	135	1
125	SP153549	//	//	//	//	//	//
130	SP153550	25,56	128	10	80	135	1
140	SP153551	27,67	138	10	80	135	1
150	SP153552	28,72	148	10	80	135	1
160	SP153553	30,30	158	10	80	135	1
180	SP153554	32,15	178	10	80	135	1
200	SP153555	34,52	198	10	80	135	1
220	SP153556	36,89	218	10	80	135	1
250	SP153557	39,79	248	10	80	135	1
300	SP153558	45,06	298	10	80	135	1

Ø	COD.	€	H	PCS
60	SP154559	22,40	133	1
80	SP154560	26,35	133	1
100	SP154561	27,67	133	1
120	SP154562	28,99	133	1
125	SP154563	29,51	133	1
130	SP154564	29,78	133	1
140	SP154565	31,62	133	1
150	SP154566	31,88	133	1
160	SP154567	35,05	133	1
180	SP154568	35,31	133	1
200	SP154569	41,11	133	1
220	SP154570	49,80	133	1
250	SP154571	49,80	133	1
300	SP154572	57,71	133	1
350	SP154573	105,93	133	1
400	SP154574	108,04	133	1
450	SP154575	111,20	133	1
500	SP154576	113,31	133	1

Ø 50 - Ø 60

Guarnizione compresa nel prezzo e nella fornitura / Joint compris dans le prix et dans la fourniture

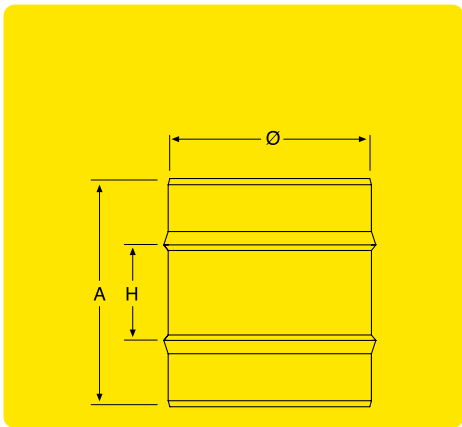
 Non disponibile
Pas disponible



SP155...

Manicotto maschio - maschio.

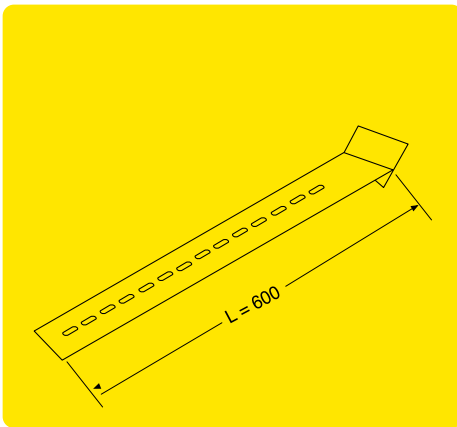
Manchon mâle - mâle.



SP156

Distanziale regolabile per collare a muro
L = 600 mm.

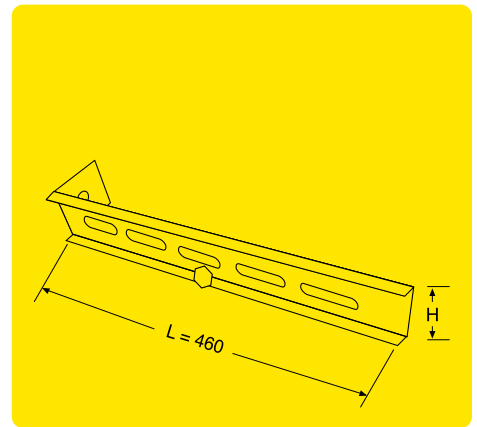
Prolongateur réglable pour collier mural L = 600 mm.



SP157

Distanziale universale per collare a muro
(coppia) L = 460 mm. Compreso di bulloneria.

Prolongateur universelle pour collier mural (coppia) L = 460 mm compris boulonnerie.



Ø	COD.	€	A	H	PCS
60	SP155577	20,55	143	30	1
80	SP155578	26,35	143	30	1
100	SP155579	27,67	143	30	1
120	SP155580	28,99	143	30	1
125	SP155581	29,51	143	30	1
130	SP155582	29,78	143	30	1
140	SP155583	31,62	143	30	1
150	SP155584	31,88	143	30	1
160	SP155585	35,05	143	30	1
180	SP155586	35,31	143	30	1
200	SP155587	41,11	143	30	1
220	SP155588	49,80	143	30	1
250	SP155589	49,80	143	30	1
300	SP155590	57,71	143	30	1
350	SP155591	105,93	143	30	1
400	SP155592	108,04	143	30	1
450	SP155593	111,20	143	30	1
500	SP155594	113,31	143	30	1

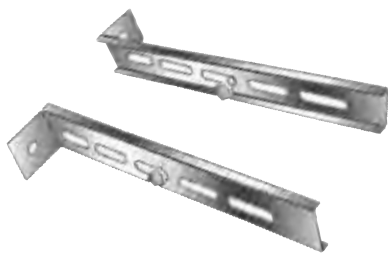
COD.	€	L	PCS
SP156595	43,74	600	1

Ø	COD.	€	H	PCS
60	SP157596	//	//	//
80	SP157597	44,00	40	1
100	SP157598	44,00	40	1
120	SP157599	44,00	40	1
125	SP157600	44,00	40	1
130	SP157601	44,00	40	1
140	SP157602	44,00	40	1
150	SP157603	44,00	40	1
160	SP157604	44,00	40	1
180	SP157605	44,00	40	1
200	SP157606	44,00	40	1
220	SP157607	44,00	40	1
250	SP157608	44,00	40	1
300	SP157609	44,00	40	1
350	SP157610	44,00	40	1
400	SP157611	132,01	100	1
450	SP157612	132,01	100	1
500	SP157613	132,01	100	1

Ø 50 - Ø 60

Guarnizione compresa nel prezzo e nella fornitura / Joint compris dans le prix et dans la fourniture

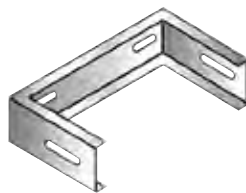
Non disponibile
Pas disponible



SP158

Distanziale universale per collare a muro (coppia) L = 230 mm. Compreso di bulloneria.

Prolongateur universelle pour collier mural (couple) L = 230 mm compris boulonnerie.



SP159...

Distanziale per collare a muro.

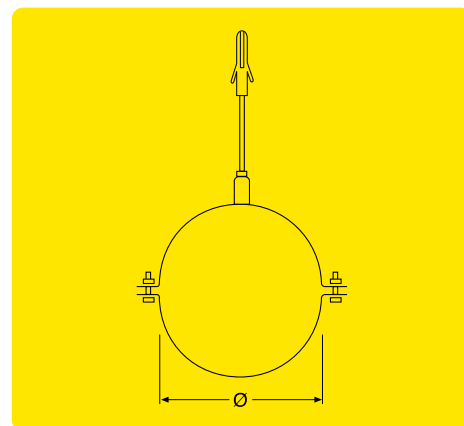
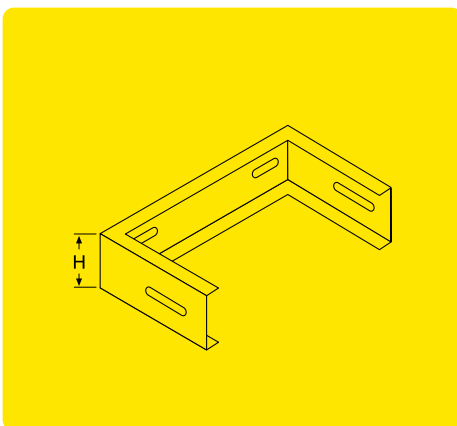
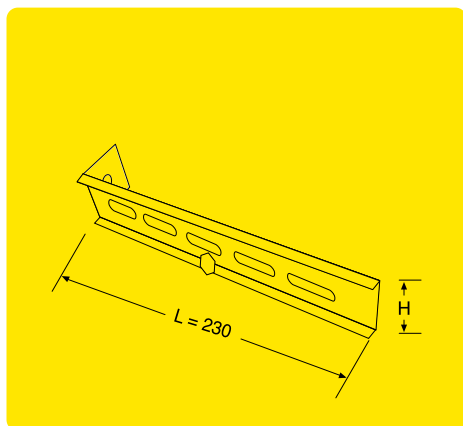
Prolongateur pour collier mural.



SP160...

Collare a muro con tassello.

Collier mural avec cheville.



Ø	COD.	€	H	PCS
60	SP158614	//	//	//
80	SP158615	35,57	40	1
100	SP158616	35,57	40	1
120	SP158617	35,57	40	1
125	SP158618	35,57	40	1
130	SP158619	35,57	40	1
140	SP158620	35,57	40	1
150	SP158621	35,57	40	1
160	SP158622	35,57	40	1
180	SP158623	35,57	40	1
200	SP158624	35,57	40	1
220	SP158625	35,57	40	1
250	SP158626	35,57	40	1
300	SP158627	35,57	40	1
350	SP158628	35,57	40	1
400	SP158629	117,52	100	1
450	SP158630	117,52	100	1
500	SP158631	117,52	100	1

Ø	COD.	€	H	PCS
60	SP159632	//	//	//
80	SP159633	22,40	40	1
100	SP159634	22,40	40	1
120	SP159635	23,72	40	1
125	SP159636	24,24	40	1
130	SP159637	24,51	40	1
140	SP159638	24,51	40	1
150	SP159639	25,30	40	1
160	SP159640	28,72	40	1
180	SP159641	29,78	40	1
200	SP159642	32,67	40	1
220	SP159643	38,47	40	1
250	SP159644	40,32	40	1
300	SP159645	49,80	40	1
350	SP159646	54,81	40	1
400	SP159647	85,64	100	1
450	SP159648	97,50	100	1
500	SP159649	113,57	100	1

Ø	COD.	€	PCS
60	SP160650	13,44	1
80	SP160651	13,44	1
100	SP160652	13,44	1
120	SP160653	13,70	1
125	SP160654	13,97	1
130	SP160655	14,49	1
140	SP160656	14,76	1
150	SP160657	15,28	1
160	SP160658	20,82	1
180	SP160659	21,08	1
200	SP160660	23,72	1
220	SP160661	25,82	1
250	SP160662	45,59	1
300	SP160663	47,43	1

Ø 50 - Ø 60

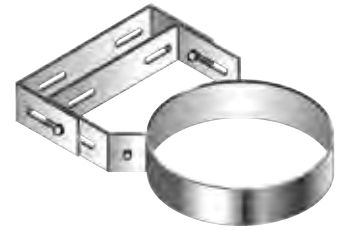
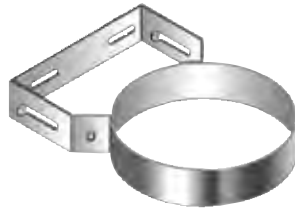
Guarnizione compresa nel prezzo e nella fornitura / Joint compris dans le prix et dans la fourniture



A richiesta
Sur demande



Non disponibile
Pas disponible



SP161...

Fascetta di sicurezza.

Bride de sécurité.

SP162...

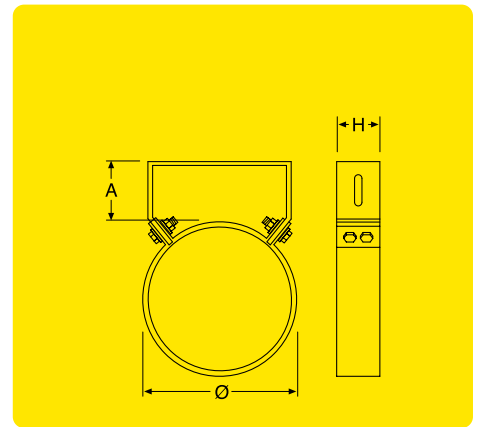
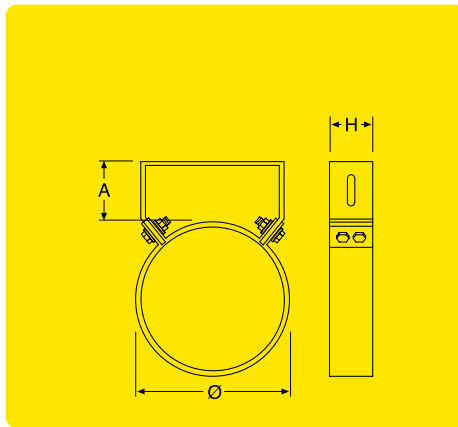
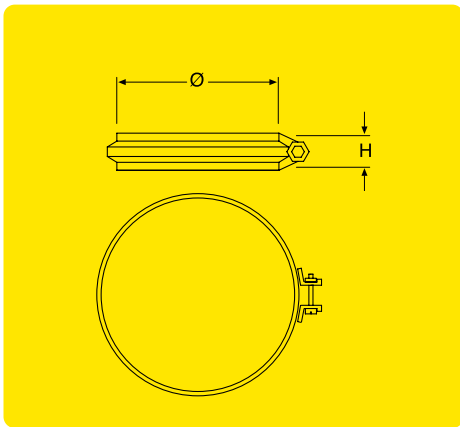
Collare a muro.

Collier mural non réglable.

SP163...

Collare a muro regolabile da 50 a 100 mm.

Collier mural réglable de 50 à 100 mm.



Ø	COD.	€	H	PCS
60	SP161664	9,22	20	6
80	SP161665	7,38	20	6
100	SP161666	7,64	20	6
120	SP161667	7,64	20	6
125	SP161668	7,91	20	1
130	SP161669	8,43	20	6
140	SP161670	8,43	20	6
150	SP161671	8,70	20	6
160	SP161672	8,96	20	1
180	SP161673	9,49	20	1
200	SP161674	9,75	20	1
220	SP161675	10,28	20	1
250	SP161676	10,80	20	1
300	SP161677	11,86	20	1
350	SP161678	13,44	20	1
400	SP161679	14,49	20	1
450	SP161680	15,28	20	1
500	SP161681	16,86	20	1

Ø	COD.	€	A	H	PCS
60	SP162682	//	//	//	//
80	SP162683	23,19	50	40	6
100	SP162684	23,98	50	40	6
120	SP162685	24,77	50	40	6
125	SP162686	25,30	50	40	1
130	SP162687	26,09	50	40	6
140	SP162688	27,67	50	40	6
150	SP162689	28,99	50	40	6
160	SP162690	30,57	50	40	6
180	SP162691	33,46	50	40	1
200	SP162692	36,36	50	40	1
220	SP162693	37,68	50	40	1
250	SP162694	42,16	50	40	1
300	SP162695	46,38	50	40	1
350	SP162696	59,55	50	40	1
400	SP162697	86,96	50	100	1
450	SP162698	94,33	50	100	1
500	SP162699	130,43	50	100	1

Ø	COD.	€	A	H	PCS
60	SP163700	//	//	//	//
80	SP163701	50,33	50-100	40	6
100	SP163702	50,33	50-100	40	6
120	SP163703	50,86	50-100	40	6
125	SP163704	54,02	50-100	40	1
130	SP163705	55,34	50-100	40	6
140	SP163706	56,13	50-100	40	6
150	SP163707	56,92	50-100	40	6
160	SP163708	57,44	50-100	40	1
180	SP163709	58,50	50-100	40	1
200	SP163710	60,61	50-100	40	1
220	SP163711	62,98	50-100	40	1
250	SP163712	65,35	50-100	40	1
300	SP163713	66,40	50-100	40	1

Ø 50 - Ø 60

Guarnizione compresa nel prezzo e nella fornitura / Joint compris dans le prix et dans la fourniture

Non disponibile
Pas disponible



SP164...

Collare per cavi tiranti.

Bride de haubannage.



SP165...

Collare distanziatore per intubamenti.

Collier d'espacement pour intubations.

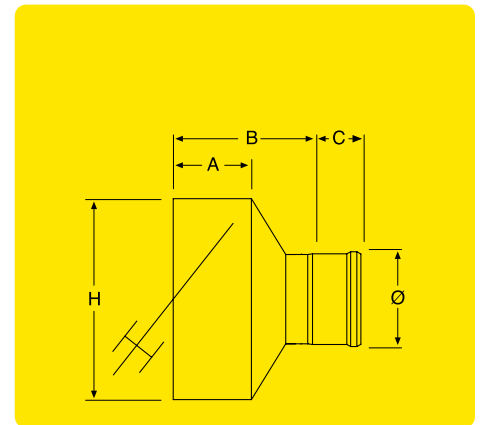
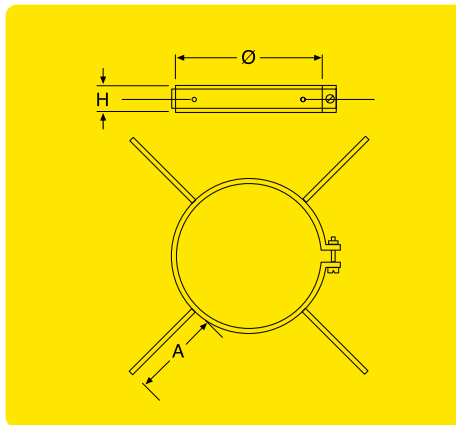
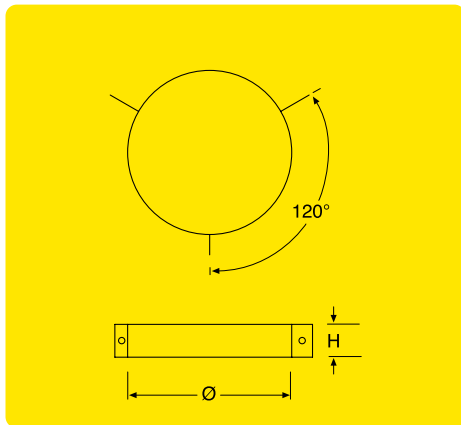


SP166...



Raccordo con regolatore di tiraggio.

Raccord avec régulateur de tirage.



Ø	COD.	€	H	PCS
60	SP164714	//	//	//
80	SP164715	22,40	30	1
100	SP164716	23,45	30	1
120	SP164717	24,24	30	1
125	SP164718	24,24	30	1
130	SP164719	24,24	30	1
140	SP164720	26,09	30	1
150	SP164721	26,09	30	1
160	SP164722	27,93	30	1
180	SP164723	32,67	30	1
200	SP164724	33,46	30	1
220	SP164725	38,21	30	1
250	SP164726	40,32	30	1
300	SP164727	42,16	30	1
350	SP164728	45,32	30	1
* 400	SP164729	49,80	30	1
450	SP164730	54,81	30	1
500	SP164731	60,34	30	1

Ø	COD.	€	A	H	PCS
* 60	SP165732	21,34	300	40	1
80	SP165733	22,66	300	40	1
100	SP165734	22,66	300	40	1
120	SP165735	23,19	300	40	1
125	SP165736	23,72	300	40	1
130	SP165737	24,24	300	40	1
140	SP165738	25,03	300	40	1
150	SP165739	26,09	300	40	1
160	SP165740	27,14	300	40	1
180	SP165741	27,93	300	40	1
200	SP165742	28,99	300	40	1
220	SP165743	31,62	300	40	1
250	SP165744	32,15	300	40	1
300	SP165745	33,20	300	40	1
* 350	SP165746	39,53	300	40	1
* 400	SP165747	45,85	300	40	1
450	SP165748	46,64	300	40	1
500	SP165749	55,86	300	40	1

Ø	COD.	€	A	B	C	H	PCS
60	SP166750	//	//	//	//	//	//
80	SP166751	269,30	100	129	54	180	1
100	SP166752	272,46	100	129	54	180	1
120	SP166753	274,30	33	87	54	180	1
125	SP166754	274,83	33	87	54	180	1
130	SP166755	274,83	33	94	54	180	1
140	SP166756	276,41	33	94	54	180	1
150	SP166757	284,84	33	94	54	180	1
160	SP166758	293,28	33	94	54	180	1
180	SP166759	299,34	33	94	54	180	1
200	SP166760	305,40	33	94	54	180	1
220	SP166761	319,63	33	94	54	180	1
250	SP166762	332,54	33	94	54	180	1
300	SP166763	371,80	33	159	54	180	1

Ø 50 - Ø 60

Guarnizione compresa nel prezzo e nella fornitura / Joint compris dans le prix et dans la fourniture



A richiesta
Sur demande



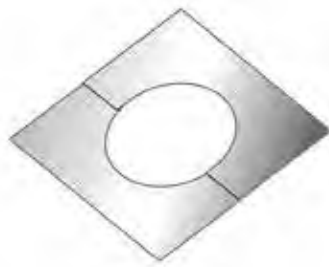
Non disponibile
Pas disponible



SP167...

Collare per ritubazione.

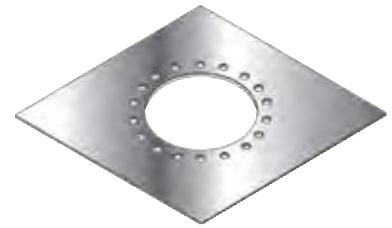
Collier pour retubation.



SP168...

Piastra di finitura ovale.

Plaque de finition ovale.

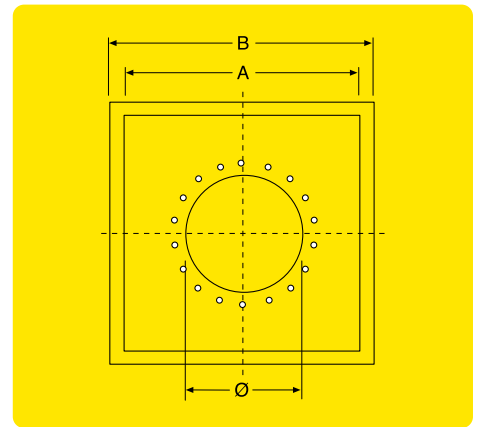
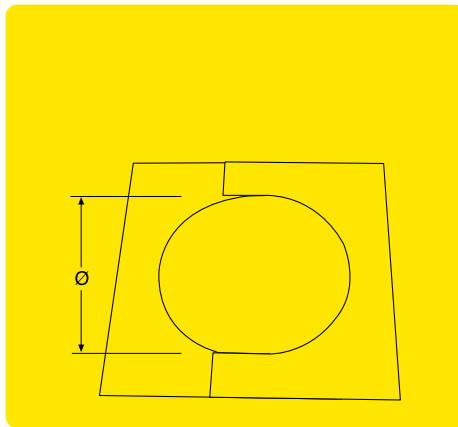
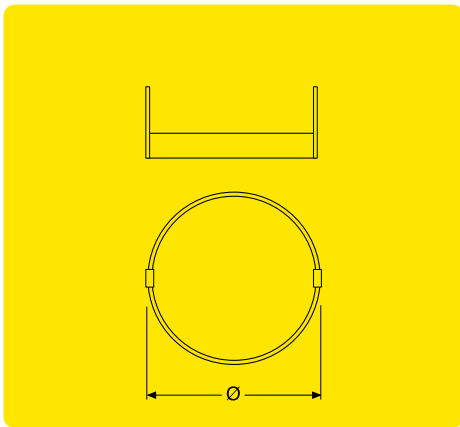


SP169...



Piastra tagliafuoco superiore.

Plaque coupe-feu supérieure.



Ø	COD.	€	PCS
60	SP167764	//	//
80	SP167765	19,50	1
100	SP167766	20,55	1
120	SP167767	21,34	1
125	SP167768	22,40	1
130	SP167769	22,40	1
140	SP167770	23,19	1
150	SP167771	24,24	1
160	SP167772	25,03	1
180	SP167773	26,09	1
200	SP167774	27,14	1
220	SP167775	29,78	1
250	SP167776	30,04	1
300	SP167777	31,09	1
* 350	SP167778	50,59	1
* 400	SP167779	51,38	1
450	SP167780	55,34	1
500	SP167781	58,50	1

Ø	COD.	€	PCS
60	SP168782	//	//
80	SP168783	29,25	1
100	SP168784	34,26	1
120	SP168785	34,26	1
* 125	SP168786	34,26	1
* 130	SP168787	34,26	1
* 140	SP168788	35,05	1
150	SP168789	35,84	1
* 160	SP168790	40,05	1
180	SP168791	44,27	1
200	SP168792	45,32	1
220	SP168793	45,32	1
250	SP168794	62,19	1
300	SP168795	67,72	1

Ø	COD.	€	A	B	PCS
60	SP169796	//	//	//	//
80	SP169797	52,17	381	431	1
100	SP169798	52,17	381	431	1
120	SP169799	57,18	401	451	1
125	SP169800	62,98	401	451	1
130	SP169801	69,30	401	451	1
140	SP169802	76,15	409	459	1
150	SP169803	84,06	423	473	1
160	SP169804	92,23	450	500	1
180	SP169805	101,45	450	500	1
200	SP169806	111,72	470	520	1
220	SP169807	117,78	490	540	1
250	SP169808	135,44	520	570	1
300	SP169809	148,88	570	620	1

Ø 50 - Ø 60

Guarnizione compresa nel prezzo e nella fornitura / Joint compris dans le prix et dans la fourniture

* A richiesta
Sur demande

// Non disponibile
Pas disponible

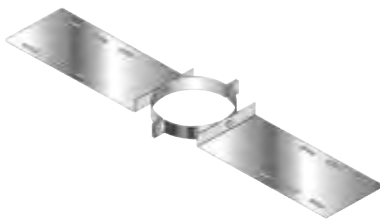
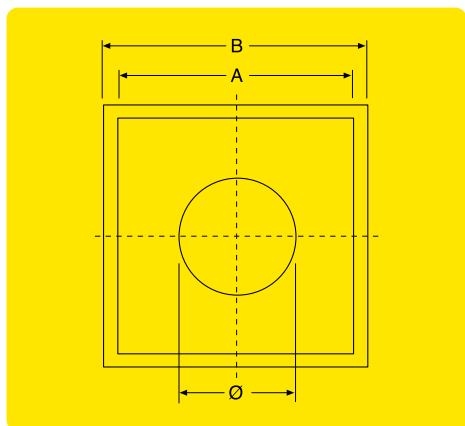


SP170...



Piastra tagliafuoco inferiore.

Plaque coupe-feu inférieure.

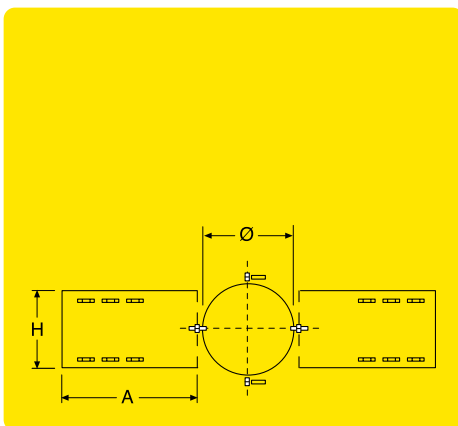


SP171...



Supporto a tetto.

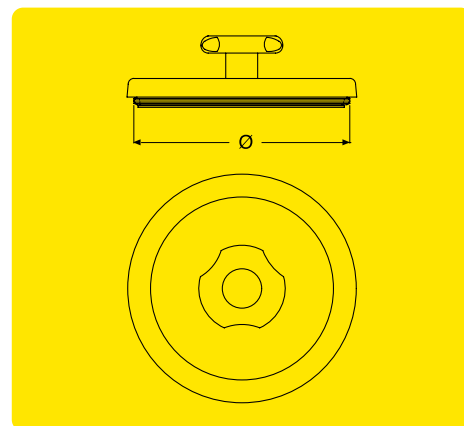
Support au toit.



SP172...

Tappo di ispezione in acciaio inox (T 200°).

Bouchon d'inspection en acier inoxydable (T 200°).



Ø	COD.	€	A	B	PCS
60	SP170810	//	//	//	//
80	SP170811	47,96	381	431	1
100	SP170812	50,07	381	431	1
120	SP170813	52,96	401	451	1
125	SP170814	58,23	401	451	1
130	SP170815	64,03	401	451	1
140	SP170816	70,35	409	459	1
150	SP170817	77,47	423	473	1
160	SP170818	85,11	450	500	1
180	SP170819	93,54	450	500	1
200	SP170820	103,03	470	520	1
220	SP170821	113,31	490	540	1
250	SP170822	124,64	520	570	1
300	SP170823	137,02	570	620	1

Ø	COD.	€	A	H	PCS
60	SP171824	//	//	//	//
80	SP171825	32,15	300	180	1
100	SP171826	32,94	300	180	1
120	SP171827	34,52	300	180	1
125	SP171828	35,31	300	180	1
130	SP171829	36,63	300	180	1
140	SP171830	38,47	300	180	1
150	SP171831	42,42	300	180	1
160	SP171832	42,69	300	180	1
180	SP171833	42,95	300	180	1
200	SP171834	45,85	300	180	1
220	SP171835	50,33	300	180	1
250	SP171836	55,60	300	180	1
300	SP171837	60,87	300	180	1
350	SP171838	67,19	300	180	1
400	SP171839	73,78	300	180	1
450	SP171840	81,42	300	180	1
500	SP171841	89,33	300	180	1

Ø	COD.	€	PCS
60	SP172842	40,05	1
80	SP172843	40,05	1
100	SP172844	42,16	1
120	SP172845	43,48	1
125	SP172846	//	//
130	SP172847	48,75	1
140	SP172848	49,01	1
150	SP172849	56,65	1
160	SP172850	64,82	1
180	SP172851	70,88	1
200	SP172852	76,68	1

Ø 50 - Ø 60

Guarnizione compresa nel prezzo e nella fornitura / Joint compris dans le prix et dans la fourniture



A richiesta
Sur demande



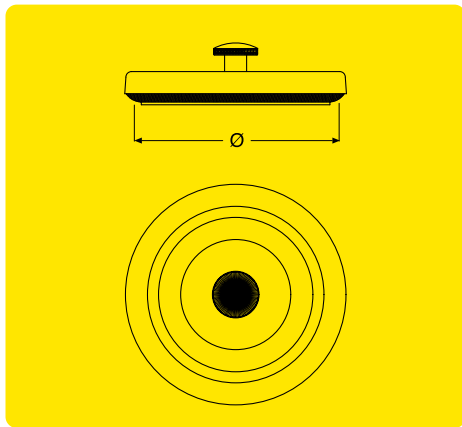
Non disponibile
Pas disponible



SP173...

Tappo di ispezione in acciaio inox per alte temperature (T 600°).

Bouchon d'inspection en acier inoxydable pour hautes températures (T 600°).

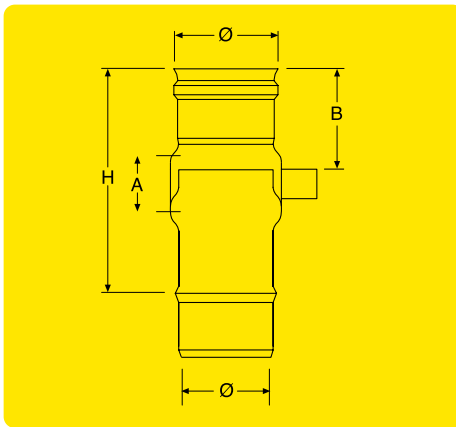


SP174...



Elemento con scarico laterale anticondensa per montaggio verticale.

Élément avec purge latéral anticondensation pour montage vertical.

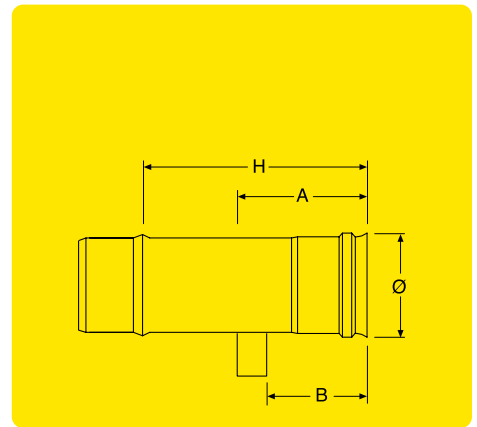


SP175...



Elemento con scarico laterale anticondensa per montaggio orizzontale.

Élément avec purge latéral anticondensation pour montage horizontal.



Ø	COD.	€	PCS
60	SP173853	//	//
80	SP173854	66,14	1
100	SP173855	69,30	1
120	SP173856	71,67	1
125	SP173857	//	//
130	SP173858	74,83	1
140	SP173859	78,00	1
150	SP173860	83,79	1
160	SP173861	87,75	1
180	SP173862	96,44	1
200	SP173863	106,19	1

Ø	COD.	€	A	B	H	PCS
60	SP174864	//	//	//	//	//
80	SP174865	139,39	55	82	143	1
100	SP174866	139,39	55	82	143	1
120	SP174867	139,39	55	82	143	1
125	SP174868	//	//	//	//	//
130	SP174869	142,82	55	82	143	1
140	SP174870	149,67	55	82	143	1
150	SP174871	155,73	55	82	143	1
160	SP174872	164,16	55	82	143	1
180	SP174873	183,40	55	82	143	1
200	SP174874	199,73	55	82	143	1

Ø	COD.	€	A	B	H	PCS
60	SP175875	//	//	//	//	//
80	SP175876	64,03	110	83	148	1
100	SP175877	64,56	110	83	148	1
120	SP175878	68,25	110	83	148	1
125	SP175879	//	//	//	//	//
130	SP175880	71,15	110	83	148	1
140	SP175881	72,73	110	83	148	1
150	SP175882	75,36	110	83	148	1
160	SP175883	77,73	110	83	148	1
180	SP175884	82,21	110	83	148	1
200	SP175885	87,22	110	83	148	1

Ø 50 - Ø 60
 Guarnizione compresa nel prezzo e nella fornitura / Joint compris dans le prix et dans la fourniture

* A richiesta
 Sur demande

// Non disponibile
 Pas disponible



SP176...



Raccordo con scarico condensa laterale per montaggio orizzontale.

Raccord avec purge latérale de condense pour montage horizontal.



SP177...



Riduzione quadro - tonda.

Réduction cadre - ronde.

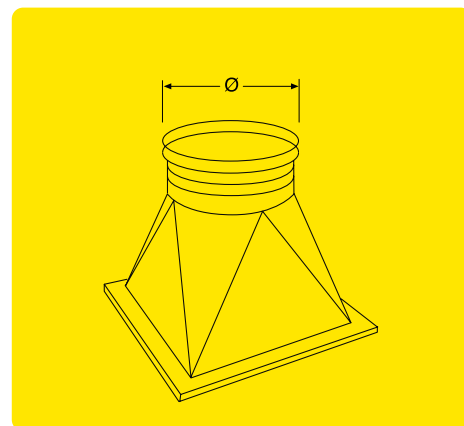
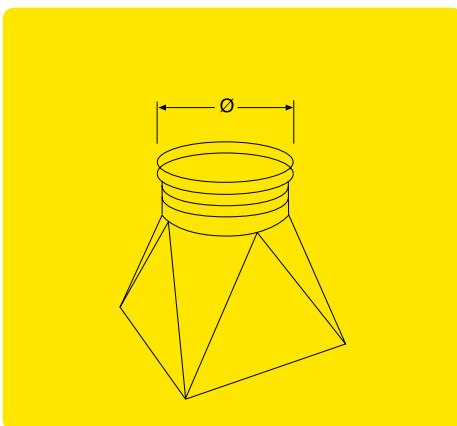
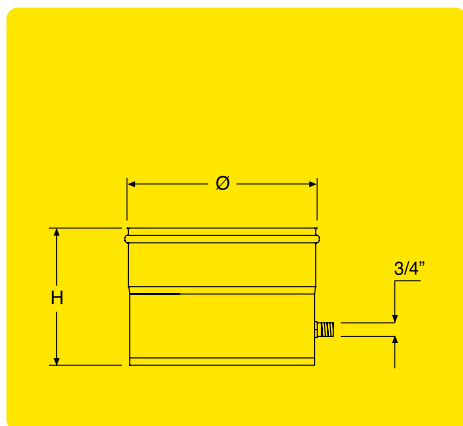


SP178...



Tramoggia.

Trémie.



Ø	COD.	€	H	PCS
60	SP176886	//	//	//
80	SP176887	77,73	125	1
100	SP176888	78,52	125	1
120	SP176889	80,37	125	1
125	SP176890	//	//	//
130	SP176891	82,48	125	1
140	SP176892	86,16	125	1
150	SP176893	90,12	125	1
160	SP176894	91,96	125	1
180	SP176895	94,86	125	1
200	SP176896	100,39	125	1
220	SP176897	109,35	125	1
250	SP176898	118,05	125	1
300	SP176899	131,75	125	1

Ø	COD.	€	PCS
60	SP177900	*	1
80	SP177901	*	1
100	SP177902	*	1
120	SP177903	*	1
125	SP177904	*	1
130	SP177905	*	1
140	SP177906	*	1
150	SP177907	*	1
160	SP177908	*	1
180	SP177909	*	1
200	SP177910	*	1
220	SP177911	*	1
250	SP177912	*	1
300	SP177913	*	1
350	SP177914	*	1
400	SP177915	*	1
450	SP177916	*	1
500	SP177917	*	1

Ø	COD.	€	PCS
60	SP178918	*	1
80	SP178919	*	1
100	SP178920	*	1
120	SP178921	*	1
125	SP178922	*	1
130	SP178923	*	1
140	SP178924	*	1
150	SP178925	*	1
160	SP178926	*	1
180	SP178927	*	1
200	SP178928	*	1
220	SP178929	*	1
250	SP178930	*	1
300	SP178931	*	1
350	SP178932	*	1
400	SP178933	*	1
450	SP178934	*	1
500	SP178935	*	1

Ø 50 - Ø 60

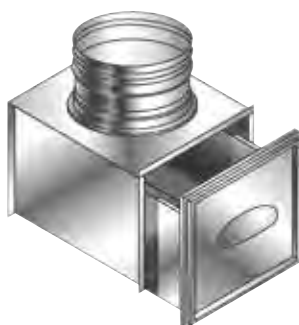
Guarnizione compresa nel prezzo e nella fornitura / Joint compris dans le prix et dans la fourniture



A richiesta
Sur demande



Non disponibile
Pas disponible



SP179...



Cassetta per raccolta cenere.

Boîte pour la collecte des cendres.



SP180...



Elemento con saracinesca regolabile.

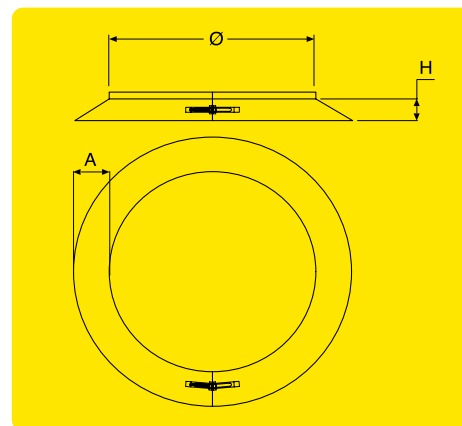
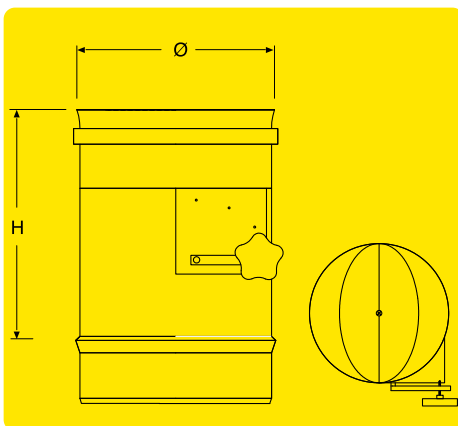
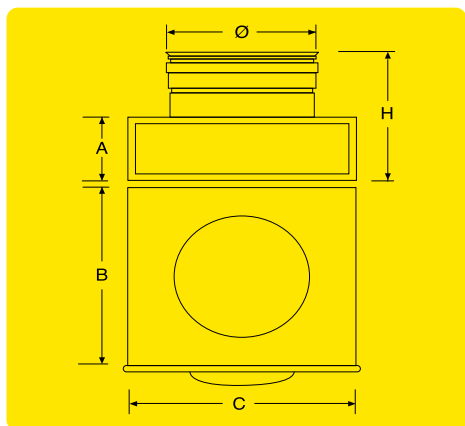
Élément avec vanne réglable.



SP181...

Rosone conico.

Rosace conique.



Ø	COD.	€	A	B	C	H	PCS
60	SP179936	//	//	//	//	//	//
80	SP179937	170,22	115	145	165	180	1
100	SP179938	187,35	115	145	165	180	1
120	SP179939	188,40	115	180	190	180	1
125	SP179940	//	//	//	//	//	//
130	SP179941	192,09	115	180	190	180	1
140	SP179942	203,42	115	210	220	180	1
150	SP179943	206,85	115	210	220	180	1
160	SP179944	212,38	115	210	220	180	1
180	SP179945	221,34	115	230	240	180	1
200	SP179946	234,52	115	260	270	180	1

Ø	COD.	€	H	PCS
60	SP180947	//	//	//
80	SP180948	221,87	190	1
100	SP180949	232,41	190	1
120	SP180950	232,93	190	1
125	SP180951	//	//	//
130	SP180952	244,53	190	1
140	SP180953	256,91	190	1
150	SP180954	269,56	190	1
160	SP180955	283,26	190	1
180	SP180956	297,23	190	1
200	SP180957	312,25	190	1
250	SP180958	326,74	270	1
300	SP180959	344,13	270	1

Ø	COD.	€	A	H	PCS
60	SP181960	//	//	//	//
80	SP181961	76,15	70	20	1
100	SP181965	77,73	70	20	1
120	SP181966	77,73	70	20	1
125	SP181967	78,00	70	20	1
130	SP181968	78,00	70	20	1
140	SP181969	80,89	70	20	1
150	SP181970	82,21	70	20	1
160	SP181971	83,53	70	20	1
180	SP181972	111,46	70	20	1
200	SP181973	111,99	70	20	1
250	SP181974	137,02	70	30	1
300	SP181975	151,78	70	30	1

Ø 50 - Ø 60

Guarnizione compresa nel prezzo e nella fornitura / Joint compris dans le prix et dans la fourniture



A richiesta
Sur demande



Non disponibile
Pas disponible



SP182...



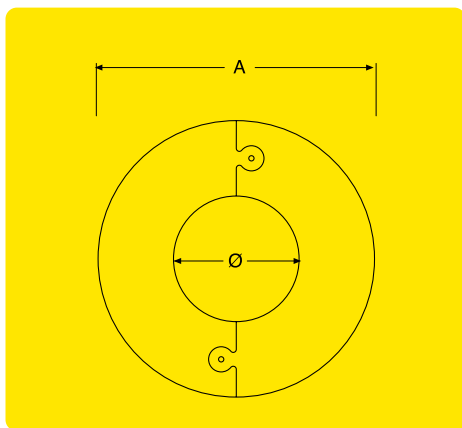
Rosone componibile.

Rosace modulable.

SP183989

Lubrificante per guarnizione.

Lubrifiant pour joint.



Ø	COD.	€	A	PCS
60	SP182976	//	//	//
80	SP182977	36,36	180	1
100	SP182978	37,68	200	1
120	SP182979	39,53	220	1
125	SP182980	//	//	//
130	SP182981	43,48	230	1
140	SP182982	44,00	240	1
150	SP182983	45,06	250	1
160	SP182984	45,85	260	1
180	SP182985	47,69	280	1
200	SP182986	53,75	300	1
250	SP182987	60,61	350	1
300	SP182988	66,67	400	1

COD.	€	PCS
SP183989	7,91	1

Ø 50 - Ø 60

Guarnizione compresa nel prezzo e nella fornitura / Joint compris dans le prix et dans la fourniture



A richiesta
Sur demande



Non disponibile
Pas disponible



SP184...



Terminale anti intemperie ispezionabile.

Terminal anti-intempéries inspectionnable.



SP185...



Fascetta anti intemperie inclinata a 30°.

Bride anti-intempéries inclinée à 30°.

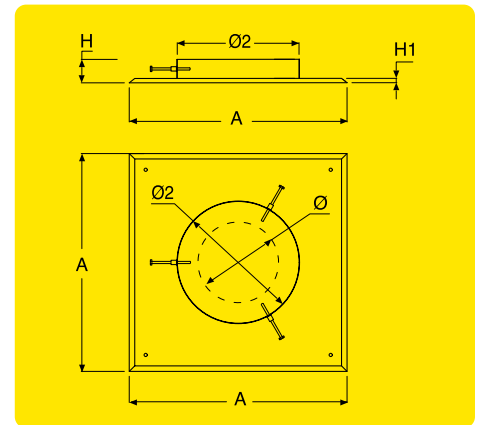
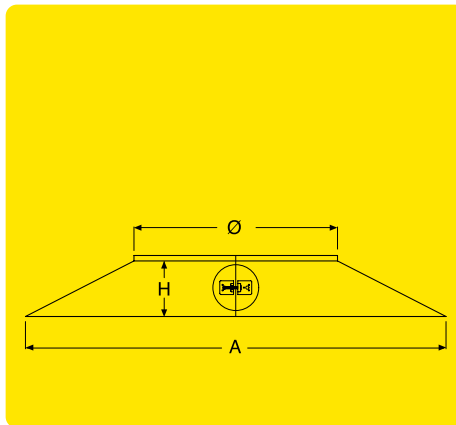
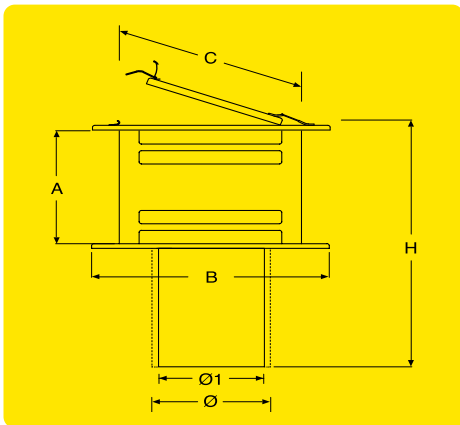


SP186...



Piastra terminale di tenuta per rigido / flex con sistema di bloccaggio a bulloni.

Plaque terminal d'étanchéité pour rigide / flex avec système de serrage à boulons.



Ø	Ø1	COD.	€	A	B	C	H	PCS
130	128	SP184990	138,07	170	300	180	390	1
150	148	SP184991	153,62	170	300	180	390	1
180	178	SP184992	173,65	170	330	210	390	1

Ø	COD.	€	A	H	PCS
130	SP185993	22,92	290	45	1
150	SP185994	25,03	310	45	1
180	SP185995	40,58	340	45	1

Ø	Ø2	COD.	€	A	H	H1	PCS
130	230	SP186996	51,38	400	43	8	1
150	230	SP186997	56,92	400	43	8	1
180	250	SP186998	71,15	450	43	8	1

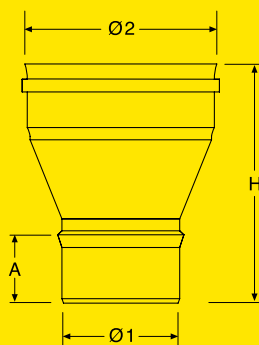
A richiesta
Sur demande



SP187...

Aumento di diametro.

Augmentation du diamètre.



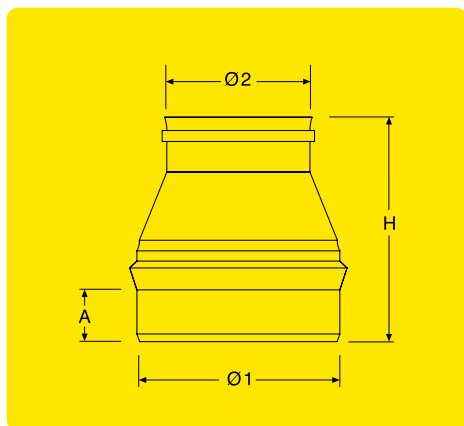
Ø	COD.	€	A	H	PCS	Ø	COD.	€	A	H	PCS
50/60	SP187999	59,55	54	180	1	120/200	SP187040	96,70	54	155	1
60/80	SP187000	59,55	54	180	1	120/220	SP187041	113,31	54	155	1
60/100	SP187001	59,55	54	180	1	120/250	SP187042	127,53	54	155	1
80/100	SP187002	59,55	54	175	1	120/300	SP187043	163,90	54	155	1
80/110	SP187003*	54,54	54	175	1	130/140	SP187044	66,14	54	150	1
80/120	SP187004	54,81	54	175	1	130/150	SP187045	70,62	54	150	1
80/130	SP187005	57,71	54	175	1	130/160	SP187046	80,10	54	150	1
80/140	SP187006	60,61	54	175	1	130/180	SP187047	82,74	54	150	1
80/150	SP187007	65,08	54	175	1	130/200	SP187048	98,55	54	150	1
80/160	SP187008	79,05	54	175	1	130/220	SP187049	118,58	54	150	1
80/180	SP187009	80,89	54	175	1	130/250	SP187050	130,17	54	150	1
80/200	SP187010	92,23	54	175	1	130/300	SP187051	168,38	54	150	1
80/220	SP187011	106,19	54	175	1	140/150	SP187052	73,52	54	150	1
80/250	SP187012	119,10	54	175	1	140/160	SP187053	81,95	54	150	1
80/300	SP187013	147,03	54	175	1	140/180	SP187054	86,43	54	150	1
100/110	SP187014*	56,92	54	150	1	140/200	SP187055	98,55	54	150	1
100/120	SP187015	54,81	54	150	1	140/220	SP187056	118,58	54	150	1
100/130	SP187016	59,55	54	150	1	140/250	SP187057	130,17	54	150	1
100/140	SP187017	61,40	54	150	1	140/300	SP187058	168,38	54	150	1
100/150	SP187018	65,08	54	150	1	150/160	SP187059	85,64	54	150	1
100/160	SP187019	79,05	54	150	1	150/180	SP187060	90,38	54	150	1
100/180	SP187020	81,95	54	150	1	150/200	SP187061	100,39	54	150	1
100/200	SP187021	94,07	54	150	1	150/220	SP187062	118,58	54	150	1
100/220	SP187022	109,09	54	150	1	150/250	SP187063	134,91	54	150	1
100/250	SP187023	122,79	54	150	1	150/300	SP187064	174,96	54	150	1
100/300	SP187024	156,26	54	150	1	160/180	SP187065	98,55	54	180	1
110/120	SP187025*	59,55	54	155	1	160/200	SP187066	106,98	54	180	1
110/130	SP187026*	61,92	54	155	1	160/220	SP187067	125,69	54	180	1
110/140	SP187027*	63,77	54	155	1	160/250	SP187068	144,13	54	180	1
110/150	SP187028*	67,46	54	155	1	160/300	SP187069	183,40	54	180	1
110/160	SP187029*	79,05	54	155	1	180/200	SP187070	111,72	54	155	1
110/180	SP187030*	81,95	54	155	1	180/220	SP187071	130,17	54	155	1
110/200	SP187031*	95,39	54	155	1	180/250	SP187072	148,88	54	155	1
110/220	SP187032*	110,67	54	155	1	180/300	SP187073	183,40	54	155	1
110/250	SP187033*	125,16	54	155	1	200/220	SP187074	134,91	54	190	1
110/300	SP187034*	159,94	54	155	1	200/250	SP187075	153,62	54	190	1
120/130	SP187035	64,29	54	155	1	200/300	SP187076	184,19	54	190	1
120/140	SP187036	66,14	54	155	1	220/250	SP187077	153,62	54	185	1
120/150	SP187037	69,83	54	155	1	220/300	SP187078	198,15	54	190	1
120/160	SP187038	79,05	54	155	1	250/300	SP187079	212,12	54	190	1
120/180	SP187039	81,95	54	155	1						



SP188...

Riduzione di diametro.

Réduction de diamètre.



Ø	COD.	€	A	H	PCS
60/50	SP188080	59,55	54	180	1
80/60	SP188081	59,55	54	180	1
100/80	SP188082	59,55	54	180	1
110/80	SP188083*	54,54	54	175	1
120/80	SP188084	54,81	54	175	1
130/80	SP188085	57,71	54	175	1
140/80	SP188086	60,61	54	175	1
150/80	SP188087	65,08	54	175	1
160/80	SP188088	79,05	54	175	1
180/80	SP188089	80,89	54	175	1
200/80	SP188090	92,23	54	175	1
220/80	SP188091	106,19	54	175	1
250/80	SP188092	119,10	54	175	1
300/80	SP188093	147,03	54	175	1
110/100	SP188094*	56,92	54	175	1
120/100	SP188095	54,81	54	150	1
130/100	SP188096	59,55	54	150	1
140/100	SP188097	61,40	54	150	1
150/100	SP188098	65,08	54	150	1
160/100	SP188099	79,05	54	150	1
180/100	SP188100	81,95	54	150	1
200/100	SP188101	94,07	54	150	1
220/100	SP188102	109,09	54	150	1
250/100	SP188103	122,79	54	150	1
300/100	SP188104	156,26	54	150	1
120/110	SP188105*	59,55	54	150	1
130/110	SP188106*	61,92	54	155	1
140/110	SP188107*	63,77	54	155	1
150/110	SP188108*	67,46	54	155	1
160/110	SP188109*	79,05	54	155	1
180/110	SP188110*	81,95	54	155	1
200/110	SP188111*	95,39	54	155	1
220/110	SP188112*	110,67	54	155	1
250/110	SP188113*	125,16	54	155	1
300/110	SP188114*	159,94	54	155	1
130/120	SP188115	64,29	54	155	1
140/120	SP188116	66,14	54	155	1
150/120	SP188117	69,83	54	155	1
160/120	SP188118	79,05	54	155	1
180/120	SP188119	81,95	54	155	1

Ø	COD.	€	A	H	PCS
200/120	SP188120	96,70	54	155	1
220/120	SP188121	112,25	54	155	1
250/120	SP188122	127,53	54	155	1
300/120	SP188123	163,90	54	155	1
140/130	SP188124	66,14	54	150	1
150/130	SP188125	70,62	54	150	1
160/130	SP188126	80,10	54	150	1
180/130	SP188127	82,74	54	150	1
200/130	SP188128	98,55	54	150	1
220/130	SP188129	118,58	54	150	1
250/130	SP188130	130,17	54	150	1
300/130	SP188131	168,38	54	150	1
150/140	SP188132	73,52	54	150	1
160/140	SP188133	81,95	54	150	1
180/140	SP188134	86,43	54	150	1
200/140	SP188135	98,55	54	150	1
220/140	SP188136	118,58	54	150	1
250/140	SP188137	130,17	54	150	1
300/140	SP188138	168,38	54	150	1
160/150	SP188139	85,64	54	150	1
180/150	SP188140	90,38	54	150	1
200/150	SP188141	100,39	54	150	1
220/150	SP188142	118,58	54	150	1
250/150	SP188143	134,91	54	150	1
300/150	SP188144	174,96	54	150	1
180/160	SP188145	98,55	54	180	1
200/160	SP188146	106,98	54	180	1
220/160	SP188147	125,69	54	180	1
250/160	SP188148	144,13	54	180	1
300/160	SP188149	183,40	54	180	1
200/180	SP188150	111,72	54	155	1
220/180	SP188151	130,17	54	155	1
250/180	SP188152	148,88	54	155	1
300/180	SP188153	183,40	54	155	1
220/200	SP188154	134,91	54	155	1
250/200	SP188155	153,62	54	155	1
300/200	SP188156	184,19	54	155	1
250/220	SP188157	153,62	54	190	1
300/220	SP188158	198,15	54	190	1
300/250	SP188159	212,12	54	185	1

Ø 50 - Ø 60 Guarnizione compresa nel prezzo e nella fornitura Joint compris dans le prix et dans la fourniture

Combinazioni diverse disponibili a richiesta Différentes combinaisons disponibles sur demande

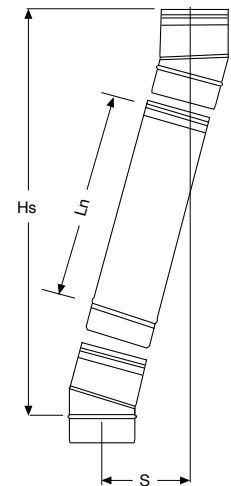
A richiesta Sur demande

DISASSAMENTO - DÉSAITÉ

DISASSAMENTO CON DOPPIA CURVA 15° DÉSAITÉ AVEC DOUBLE COUDE 15°

15°

MONOPARETE SIMPLE PAROI Ø	0 m		0,25 m		0,33 m		0,50 m		1 m	
	S ₀	H ₀	S	H _s	S	H _s	S	H _s	S	H _s
80	28	214	76	396	96	473	138	636	263	1116
100	29	219	77	401	97	478	139	641	264	1121
110	29	221	77	403	97	480	139	643	264	1123
120	29	222	77	404	97	481	139	644	264	1124
130	30	227	78	409	98	486	140	649	265	1129
140	30	229	78	411	98	488	140	651	265	1131
150	30	232	78	414	98	491	140	654	265	1134
160	30	234	78	416	98	493	140	656	265	1136
180	32	240	80	422	100	499	142	662	267	1142
200	33	246	81	428	101	505	143	668	268	1148
220	34	250	82	432	102	509	144	672	269	1152
250	34	258	82	440	102	517	144	680	269	1160
300	35	271	83	453	103	530	145	693	270	1173
350	37	284	85	466	105	543	147	706	272	1186
400	39	297	87	479	107	556	149	719	274	1199
450	41	309	89	491	109	568	151	731	276	1211
500	42	322	90	504	110	581	152	744	277	1224
550	44	335	92	517	112	594	154	757	279	1237
600	46	348	94	530	114	607	156	770	281	1250



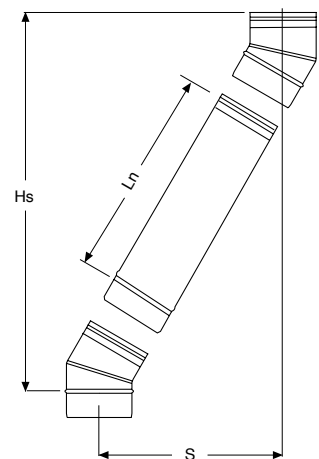
$$(Ln \times 0,25) + S_0 = S$$

$$(Ln \times 0,96) + H_0 = H_s$$

DISASSAMENTO CON DOPPIA CURVA 30° DÉSAITÉ AVEC DOUBLE COUDE 30°

30°

MONOPARETE SIMPLE PAROI Ø	0 m		0,25 m		0,33 m		0,50 m		1 m	
	S ₀	H ₀	S	H _s	S	H _s	S	H _s	S	H _s
80	60	223	155	386	195	455	280	601	530	1031
100	62	233	157	396	197	465	282	611	532	1041
110	64	238	159	401	199	470	284	616	534	1046
120	65	243	160	406	200	475	285	621	535	1051
130	67	248	162	411	202	480	287	626	537	1056
140	68	253	163	416	203	485	288	631	538	1061
150	69	258	164	421	204	490	289	636	539	1066
160	70	263	165	426	205	495	290	641	540	1071
180	73	273	168	436	208	505	293	651	543	1081
200	76	283	171	446	211	515	296	661	546	1091
220	78	293	173	456	213	525	298	671	548	1101
250	82	308	177	471	217	540	302	686	552	1116
300	89	333	184	496	224	565	309	711	559	1141
350	96	358	191	521	231	590	316	736	566	1166
400	103	383	198	546	238	615	323	761	573	1191
450	109	408	204	571	244	640	329	786	579	1216
500	116	433	211	596	251	665	336	811	586	1241
550	123	459	218	622	258	691	343	837	593	1267
600	129	483	224	646	264	715	349	861	599	1291



$$(Ln \times 0,50) + S_0 = S$$

$$(Ln \times 0,86) + H_0 = H_s$$

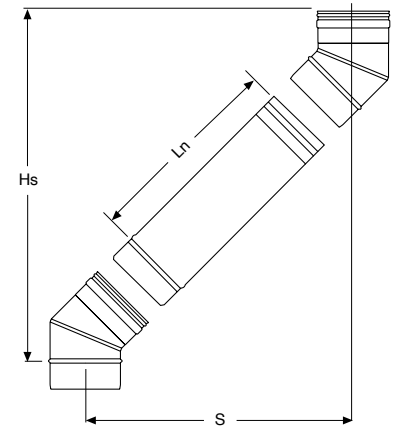
1 m Ln = 940 mm
0,50 m Ln = 440 mm
0,33 m Ln = 270 mm
0,25 m Ln = 190 mm

DISASSAMENTO CON DOPPIA CURVA 45°
DÉSAXÉ AVEC DOUBLE COUDE 45°

45°

1 m Ln = 940 mm
 0,50 m Ln = 440 mm
 0,33 m Ln = 270 mm
 0,25 m Ln = 190 mm

MONOPARETE SIMPLE PAROI Ø	0 m		0,25 m		0,33 m		0,50 m		1 m	
	S ₀	H ₀	S	H _s	S	H _s	S	H _s	S	H _s
80	83	202	217	336	274	393	394	513	748	867
100	89	216	223	350	280	407	400	527	754	881
110	92	223	226	357	283	414	403	534	757	888
120	95	230	229	364	286	421	406	541	760	895
130	98	240	232	374	289	431	409	551	763	905
140	101	244	235	378	292	435	412	555	766	909
150	104	251	238	385	295	442	415	562	769	916
160	107	258	241	392	298	449	418	569	772	923
180	113	272	247	406	304	463	424	583	778	937
200	119	286	253	420	310	477	430	597	784	951
220	124	301	258	435	315	492	435	612	789	966
250	133	322	267	456	324	513	444	633	798	987
300	148	357	282	491	339	548	459	668	813	1022
350	161	389	295	523	352	580	472	700	826	1054
400	176	425	310	559	367	616	487	736	841	1090
450	190	460	324	594	381	651	501	771	855	1125
500	205	495	339	629	396	686	516	806	870	1160
550	220	531	354	665	411	722	531	842	885	1196
600	234	566	368	700	425	757	545	877	899	1231



$(Ln \times 0,71) + S_0 = S$
 $(Ln \times 0,71) + H_0 = H_s$

TABELLA CONFEZIONI MINIME / TABLEAU DES EMBALLAGE MINIMAUX

COD.		Ø 60	Ø 80	Ø 100	Ø 120	Ø 130	Ø 140	Ø 150
SP108	Curva 45° / Coude 45°	6	6	6	6	6	6	6
SP106	Curva 90° / Coude 90°	6	6	6	6	6	6	6
SP107	Curva 87° / Coude 87°	6	6	6	6	6	6	6
SP105	Elemento telescopico / Élément télescopique		6					
SP123	Cappello cinese / Chapeau chinois	6	6	6	6	6	6	6
SP161	Fascetta di sicurezza / Bride de sécurité	6	6	6	6	6	6	6
SP162	Collare a muro / Collier au mur	6	6	6	6	6	6	6
SP163	Collare a muro regolabile / Collier au mur réglable		6	6	6	6	6	6
SP141	Guarnizione in silicone / Joint en silicone		6	6	6	6	6	6
SP114	T 90° / T 90°	6	6	6	6	6	6	6
SP101	Elemento lineare 2 m / Élément linéaire 2 m	6	6	6				
SP102	Elemento lineare 1 m / Élément linéaire 1 m	6	6	6	6	6	6	6
SP103	Elemento lineare 0,50 m / Élément linéaire 0,50 m	6	6	6	6	6	6	6
SP104	Elemento lineare 0,25 m / Élément linéaire 0,25 m	6	6	6	6	6	6	6
SP134	Scarico condensa / Purge de condensation	6	6	6	6	6	6	6
SP135	Tappo cieco / Bouchon aveugle		6	6	6	6	6	6





SP - H1

SISTEMA MONOPARETE INOX - H1
SYSTÈME SIMPLE PAROI INOX - H1

Il sistema **monoparete SP - H1** è composto da elementi componibili rigidi con finitura lucida BA, realizzati in acciaio inox AISI 316L e saldati longitudinalmente con processi LASER e TIG in atmosfera protetta.

Il sistema SP - H1 non necessita di guarnizioni di tenuta siliconica essendo dotato di giunto speciale di tipo maschio-femmina.

Il pratico sistema di giunzione garantisce la perfetta tenuta alle vibrazioni ed alle alte temperature con elevata pressione.

Il sistema SP - H1 dispone di un'ampia gamma di accessori che permette di realizzare diverse tipologie di camini: camini singoli, canne collettive, sistemi intubati, condotti e canali da fumo. Il sistema monoparete SW - H1 ha marcatura CE in accordo con la norma EN 1856-1.

Designazioni

T600 H1 W V2 L50040 G500M Ø 80÷200

T600 H1 W V2 L50050 G500M Ø 220÷500

T600 H1 W V2 L50050 G500M Ø 220÷500

*Le système **simple paroi SP - H1** est composé d'éléments modulables rigides avec finition polie BA, réalisés en acier inox AISI 316L et soudés longitudinalement par des procédés LASER et TIG en atmosphère protégée.*

Le système SP - H1 ne nécessite pas de joints d'étanchéité en silicone étant équipé d'un joint spécial de type mâle-femelle.

Le système de jonction pratique garantit une étanchéité parfaite aux vibrations et aux hautes températures à haute pression.

Le système SP - H1 dispose d'une large gamme d'accessoires qui permet de réaliser différents types de cheminées : cheminées individuels, roseaux collectifs, systèmes intubés, conduits et canaux de fumée. Le système monoparete SP - H1 à marquage CE en accord avec la norme EN 1856-1.

Désignations

T600 H1 W V2 L50040 G500M Ø 80÷200

T600 H1 W V2 L50050 G500M Ø 220÷500

T600 H1 W V2 L50050 G500M Ø 220÷500





SPOVAL

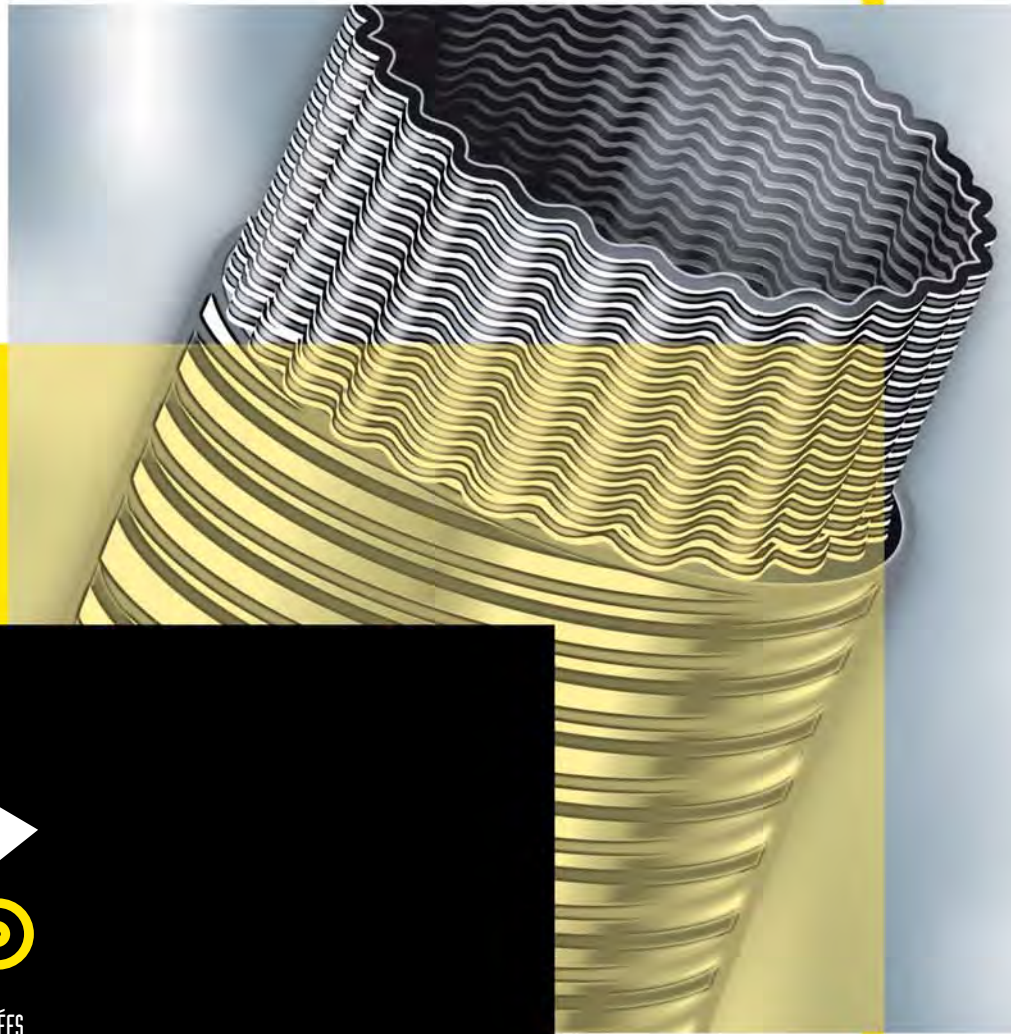
OVALE INOX MONOPARETE
OVALE INOX SIMPLE PAROI

SPOVAL

OVALE INOX MONOPARETE • OVALE SIMPLE PAROI

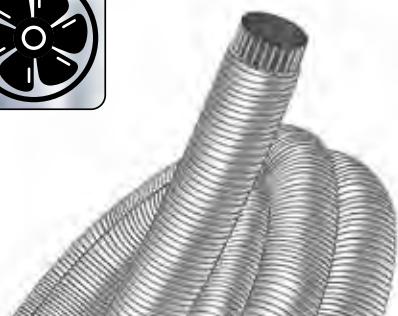


A RICHIESTA • SUR DEMANDE



ALUTOP

ALLUMINIO ESTENSIBILE
ALUMINIUM EXTENSIBLE

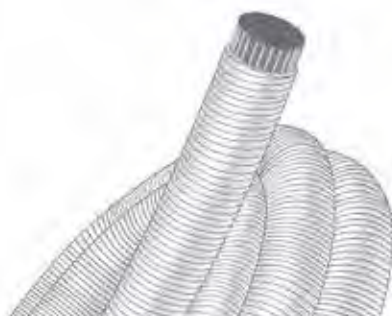


AL101

Tubo in alluminio naturale corrugato estensibile fino a 3 m per ventilazione.

Tube en aluminium naturel ondulé extensible jusqu'à 3 m pour la ventilation.

Ø	COD.	€	PCS
80	AL101001	18,45	6
100	AL101002	19,50	6
120	AL101003	23,98	6
130	AL101004	25,03	6
140	AL101005	27,93	6
150	AL101006	30,57	6
160	AL101007	33,46	6
180	AL101008	36,10	6
200	AL101009	39,00	6
250	AL101010	42,69	6
300	AL101011	56,92	6



AL102

Tubo in alluminio bianco corrugato estensibile fino a 3 m per ventilazione.

Tube en aluminium blanc ondulé extensible jusqu'à 3 m pour la ventilation.

Ø	COD.	€	PCS
80	AL102012	25,03	6
100	AL102013	27,93	6
120	AL102014	33,20	6
130	AL102015	36,10	6
140	AL102016	37,94	6
150	AL102017	39,00	6
160	AL102018	41,63	6
180	AL102019	47,17	6
200	AL102020	58,23	6
250	AL102021	64,29	6
300	AL102022	70,88	6



AL103

Tubo in alluminio nero corrugato estensibile fino a 3 m per ventilazione.

Tube en aluminium noir ondulé extensible jusqu'à 3 m pour la ventilation.

Ø	COD.	€	PCS
80	AL103023	25,03	6
100	AL103024	27,93	6
120	AL103025	33,20	6
130	AL103026	36,10	6
140	AL103027	37,94	6
150	AL103028	39,00	6
160	AL103029	41,63	6
180	AL103030	47,17	6
200	AL103031	58,23	6
250	AL103032	64,29	6
300	AL103033	70,88	6

AL104

Ø	COD.	€	PCS
* 50	AL104034	17,65	6
* 60	AL104035	18,45	6
80	AL104036	27,93	6
100	AL104037	29,25	6
120	AL104038	36,10	6
130	AL104039	37,68	6
140	AL104040	41,63	6
150	AL104041	46,11	6
160	AL104042	58,23	6

Spessore 0,12 - Épaisseur 0,12

AL105

Ø	COD.	€	PCS
* 50	AL105043	23,98	6
* 60	AL105044	25,03	6
80	AL105045	37,68	6
100	AL105046	41,63	6
120	AL105047	50,07	6
130	AL105048	54,28	6
* 140	AL105049	57,18	6
150	AL105050	54,28	6
* 160	AL105051	62,71	6

Spessore 0,12 - Épaisseur 0,12

AL106

Ø	COD.	€	PCS
50	AL106052	23,98	6
60	AL106053	25,03	6
80	AL106054	37,68	6
100	AL106055	41,63	6
120	AL106056	//	#
130	AL106057	//	#
140	AL106058	//	#
150	AL106059	//	#
160	AL106060	//	#

Spessore 0,12 - Épaisseur 0,12

AL107...

Fascetta di bloccaggio a nastro in acciaio inox.

Bride de verrouillage à bande en acier inox.



Ø	COD.	€	PCS
80	AL107061	7,38	6
100	AL107062	7,38	6
120	AL107063	7,38	6
130	AL107064	7,38	6
140	AL107065	9,22	6
150	AL107066	9,22	6
160	AL107067	9,22	6
180	AL107068	9,22	6
200	AL107069	9,22	6
250	AL107070	11,07	6

Per soluzioni in rotolo contattare il nostro ufficio commerciale.

Pour des solutions en rouleau contactez notre bureau commercial.

* A richiesta
Sur demande

// Non disponibile
Pas disponible



DP10

DOPPIA PARETE
DOUBLE PAROI



Il sistema **doppia parete DP10** è composto da elementi componibili rigidi con finitura lucida BA, realizzati con parete interna in acciaio inox AISI 316L di spessore minimo 0,4 mm e parete esterna in acciaio inox AISI 304, conformi agli standard previsti dalla marcatura CE secondo la normativa EN 1856/1. La coibentazione è realizzata in lana minerale ad alta densità di spessore 10 mm, pressata ed interposta tra le pareti senza elementi di giunzione tra le stesse (ponte termico). Gli elementi modulari hanno innesto classico a bicchiere maschio-femmina calibrato per entrambi le pareti con guarnizione di tenuta a triplice labbro da inserire sulla parete interna, conforme alla normativa europea EN 14241-1, e giunzione meccanica con fascetta di sicurezza.

Riferimento normativo e designazione

Marcatura del prodotto secondo la normativa europea CE 0476 EN 1856-1 / EN 1856-2.

T200 P1 W V2 L50040* O 20 con guarnizione

T600 N1 W V2 L50040 G500 M

* La designazione può variare in funzione della qualità e dello spessore della materia prima come indica la tabella di seguito:

V2 AISI 316L		Vm AISI 304		ISOL.	SPESSORI
EN 1856-1	AMRTOP	EN 1856/1-2	AMRTOP		
L50040	DP10	L20040	EDP10	10 mm	0,4 mm
L50050	DP10	L20050	EDP10	10 mm	0,5 mm

Utilizzo

Condotti, canali da fumo, camini metallici, esalazioni aria asserviti a generatori di calore di tipo atmosferico, pressurizzato, ad aria soffiata, tradizionali o a condensazione, cappe cucina per uso industriale o domestico, stufe a legna, caminetti, stufe a pellet.

Applicazione

Installazione interna o esterna.

Diametri disponibili - mm 80/100

100/120 A RICHIESTA

*Le système **double paroi DP10** est composé d'éléments modulables rigides avec finition polie BA, réalisés avec paroi intérieure en acier inoxydable AISI 316L d'épaisseur minimum 0,4 mm et paroi extérieure en acier inox AISI 304, conformes aux normes prévues par le marquage CE conformément à la norme EN 1856/1. L'isolation est réalisée en laine minérale haute densité 10 mm d'épaisseur, pressée et interposée entre les parois sans éléments de jonction entre les mêmes (pont thermique). Les éléments modulaires ont greffe classique à bécot mâle-femelle calibré pour les deux parois avec joint d'étanchéité triple lèvres à insérer sur la paroi intérieure, conformément à norme européenne EN 14241-1, et assemblage mécanique avec bride de sécurité.*

Référence juridique et désignation

Marquage du produit conformément à la législation européenne CE 0476 EN 1856-1 / EN 1856-2.

T200 P1 W V2 L50040* O 20 avec joint

T600 N1 W V2 L50040 G500 M

* La désignation peut varier en fonction de la qualité et de l'épaisseur de la matière première, comme indiqué dans le tableau ci-dessous :

V2 AISI 316L		Vm AISI 304		ISOL.	ÉPAISSEURS
EN 1856-1	AMRTOP	EN 1856/1-2	AMRTOP		
L50040	DP10	L20040	EDP10	10 mm	0,4 mm
L50050	DP10	L20050	EDP10	10 mm	0,5 mm

Utilisation

Conduits, conduits de fumée, cheminées métalliques, émanations air couplé à des générateurs de chaleur de type atmosphérique, pressurisé, à air soufflé, traditionnel ou à condensation, hottes de cuisine à usage industriel ou domestique, poêles à bois, cheminées, poêles à pellets.

Application

Installation intérieure ou extérieure.

Diamètres disponibles - mm 80/100

100/120 SUR DEMANDE



DPC101...

Elemento lineare da 1 m.

Élément linéaire de 1 m.



DPC102...

Elemento lineare da 0,50 m.

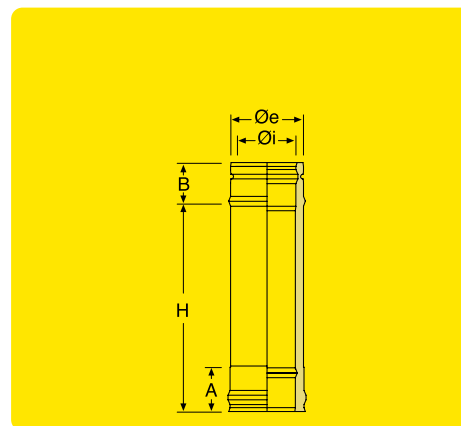
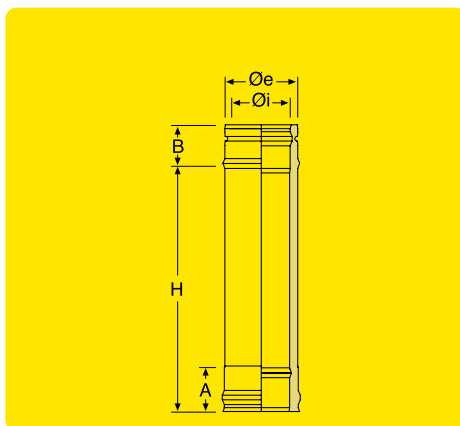
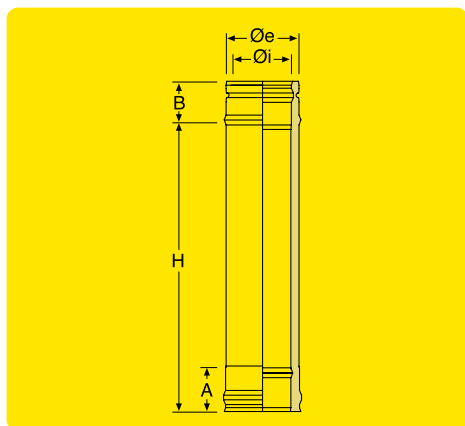
Élément linéaire de 0,50 m.



DPC103...

Elemento lineare da 0,33 m.

Élément linéaire de 0,33 m.



Øi	Øe	COD.	€	A	B	H
80	100	DPC101001	97,76	65	54	940
100	120	DPC101002	108,83	65	54	940

Øi	Øe	COD.	€	A	B	H
80	100	DPC102003	65,35	65	54	440
100	120	DPC102004	74,04	65	54	440

Øi	Øe	COD.	€	A	B	H
80	100	DPC103005	65,88	65	54	270
100	120	DPC103006	84,06	65	54	270

DP10

DOPPIA PARETE • DOUBLE PAROI



DPC104...

Elemento lineare da 0,25 m.

Élément linéaire de 0,25 m.



DPC105...

Elemento telescopico.

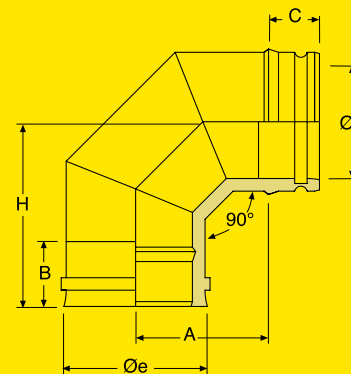
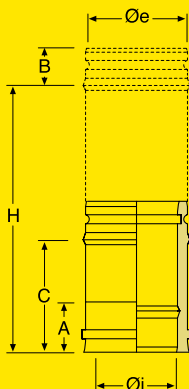
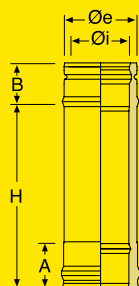
Élément télescopique.



DPC106...

Curva a 90°.

Coude à 90°.



Øi	Øe	COD.	€	A	B	H
80	100	DPC104007	45,06	65	54	190
100	120	DPC104008	49,27	65	54	190

Øi	Øe	COD.	€	A	B	C	H
80	100	DPC105009	104,35	65	54	257	390
100	120	DPC105010	110,14	65	54	257	390

Øi	Øe	COD.	€	A	B	C	H
80	100	DPC106011	117,52	145	65	54	149
100	120	DPC106012	130,43	150	65	54	154



DPC107...

Curva a 45°.

Coude à 45°.



DPC108...

Curva a 30°.

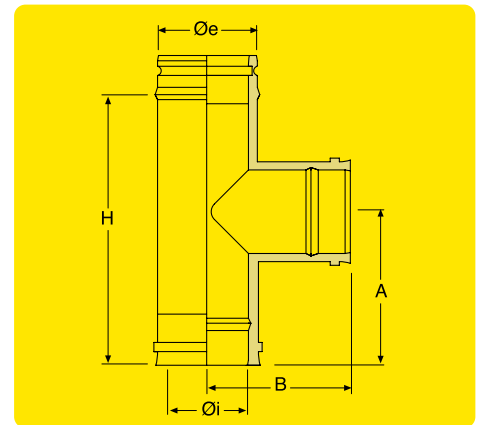
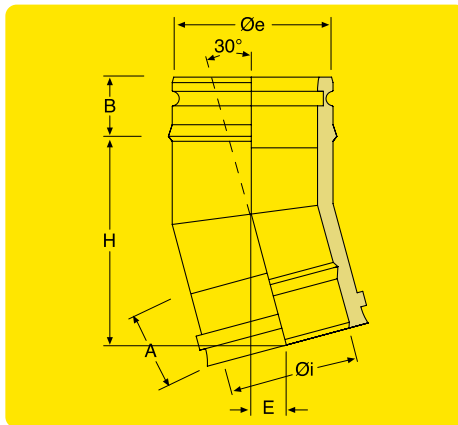
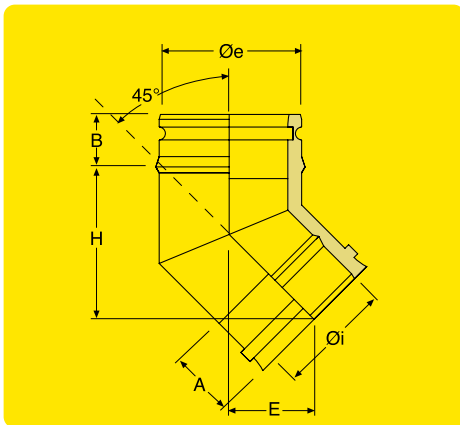
Coude à 30°.



DPC109...

Raccordo a "T" 90°.

Raccord à "T" 90°.



Øi	Øe	COD.	€	A	B	E	H
80	100	DPC107013	74,04	65	54	64	98
100	120	DPC107014	78,26	65	54	67	105

Øi	Øe	COD.	€	A	B	E	H
80	100	DPC108015	74,04	65	54	44	116
100	120	DPC108016	78,26	65	54	46	119

Øi	Øe	COD.	€	A	B	H
80	100	DPC109017	152,30	123	138	190
100	120	DPC109018	162,32	163	148	270

DP10

DOPPIA PARETE • DOUBLE PAROI



DPC110...

Raccordo a "T" 90° uscita monoparete ridotta a Ø 80 mm.

Raccord à "T" 90° sortie simple paroi réduite à Ø 80 mm.

DPC111...

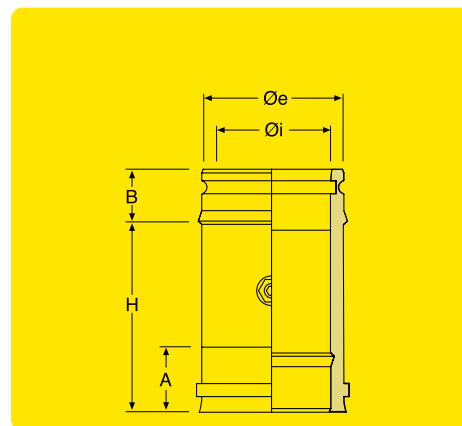
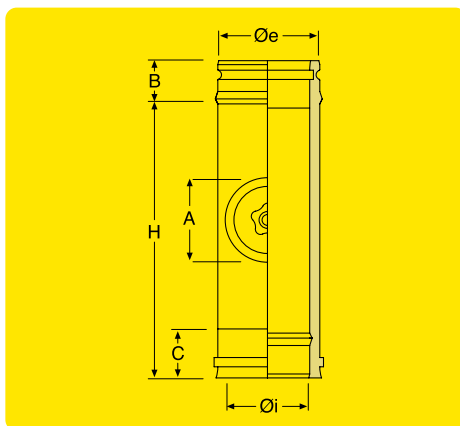
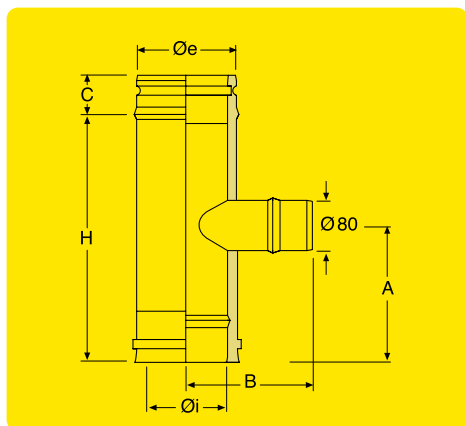
Elemento con portello tondo per ispezione T 200°.

Élément avec trappe rond pour inspection T 200°.

DPC112...

Elemento per prelievo fumi.

Élément de prélèvement fumées.



Øi	Øe	COD.	€	A	B	C	H
80	100	DPC110019	142,29	125	70	54	190
100	120	DPC110020	146,51	125	80	54	190

Øi	Øe	COD.	€	A	B	C	H
80	100	DPC111021	142,03	80	54	65	190
100	120	DPC111022	152,30	100	54	65	270

Øi	Øe	COD.	€	A	B	H
80	100	DPC112023	89,33	65	54	190
100	120	DPC112024	101,18	65	54	190



DPC113...

Piastra di partenza con scarico laterale.

Plaque base avec purge latéral.

DPC114...

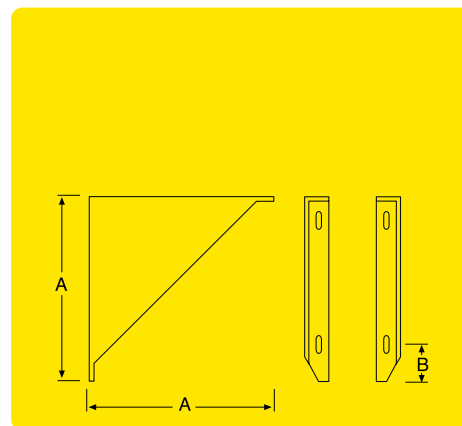
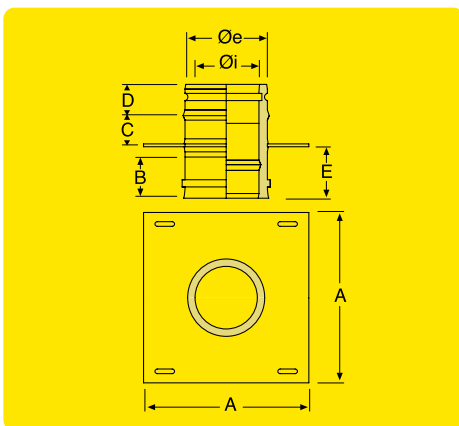
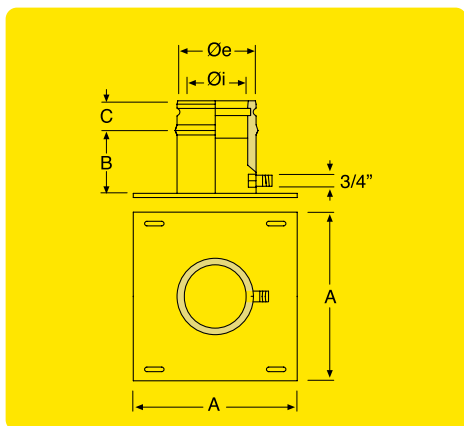
Piastra intermedia.

Plaque intermédiaire double/double (sans support).

DPC115...

Coppia di supporti per piastra.

Cuuple supports pour plaque intermédiaire.



Øi	Øe	COD.	€	A	B	C
80	100	DPC113025	100,13	200	100	54
100	120	DPC113026	110,14	220	100	54

Øi	Øe	COD.	€	A	B	C	D	E
80	100	DPC114027	84,06	200	65	58	54	80
100	120	DPC114028	89,85	220	65	58	54	80

Øi	Øe	COD.	€	A	B
80	100	DPC115029	49,27	200	32
100	120	DPC115030	50,33	220	32

DP10

DOPPIA PARETE • DOUBLE PAROI



DPC116...

Scarico condensa.

Tampon de purge.



DPC117...

Tappo cieco.

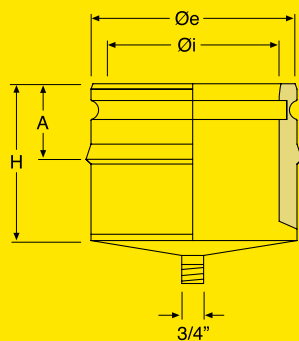
Tampon avec poignée.



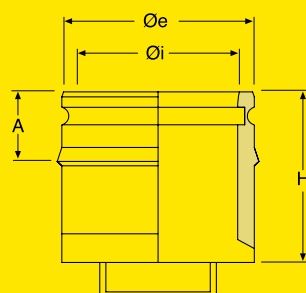
DPC118...

Cappello cinese.

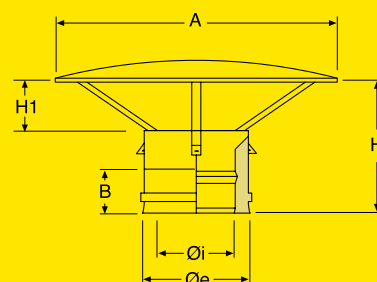
Chapeau chinois.



Øi	Øe	COD.	€	A	H
80	100	DPC116031	46,38	54	115
100	120	DPC116032	52,17	54	115



Øi	Øe	COD.	€	A	H
80	100	DPC117033	46,38	54	115
100	120	DPC117034	52,17	54	115



Øi	Øe	COD.	€	A	B	H	H1
80	100	DPC118035	116,99	230	65	205	70
100	120	DPC118036	125,69	265	65	205	70



DPC119...

Terminale anti intemperie.

Terminal anti intempéries.



DPC120...

Terminale tronco conico.

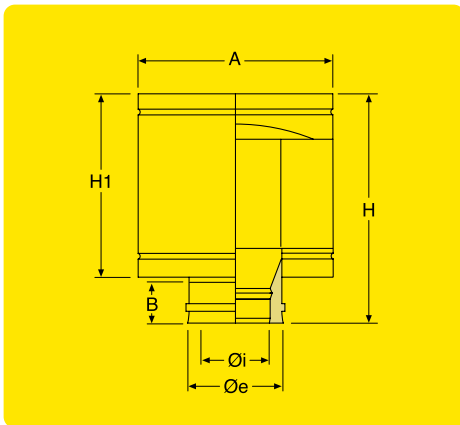
Cône de finition.



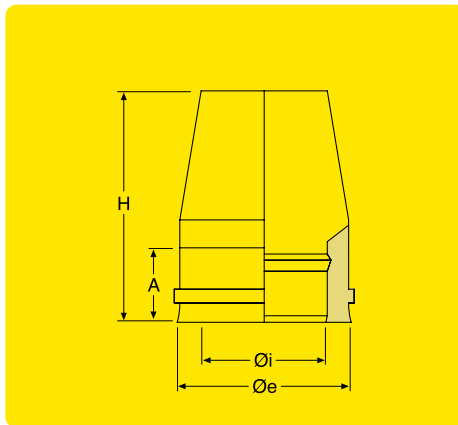
DPC121...

Raccordo ingresso mono - doppia (raccordo per caldaia).

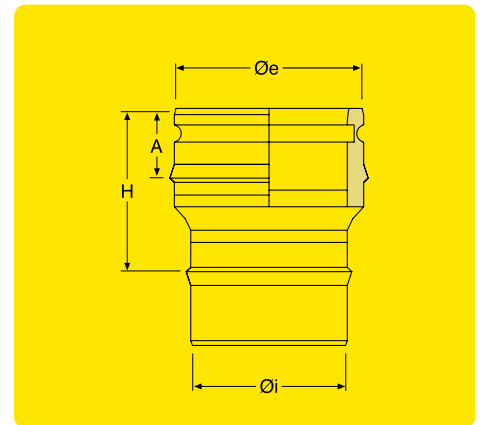
Raccord d'entrée simple paroi - double paroi (raccord pour chaudière).



Øi	Øe	COD.	€	A	B	H	H1
80	100	DPC119037	116,47	185	65	240	165
100	120	DPC119038	128,59	220	65	240	165



Øi	Øe	COD.	€	A	H
80	100	DPC120039	65,35	65	235
100	120	DPC120040	66,40	65	235



Øi	Øe	COD.	€	A	H
80	100	DPC121041	63,77	54	140
100	120	DPC121042	71,15	54	140

DP10

DOPPIA PARETE • DOUBLE PAROI



DPC122...

Fascetta di sicurezza.

Bride de sécurité.



DPC123...

Guarnizione di tenuta in silicone nero.

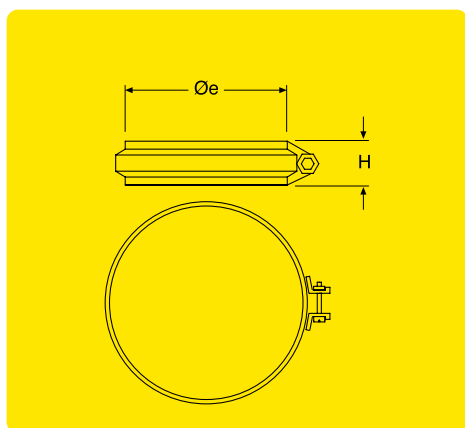
Joint d'étanchéité en silicone noir.



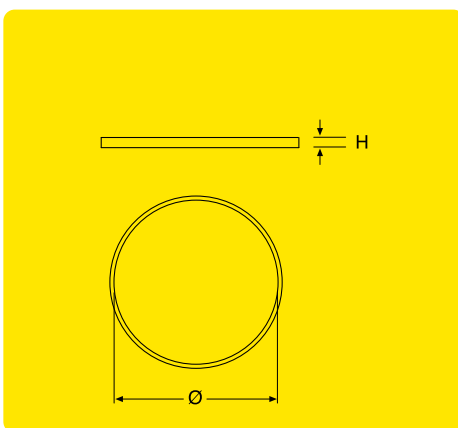
DPC124...

Faldale piano inox.

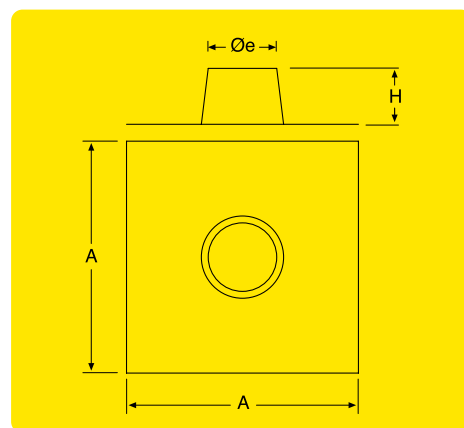
Solin plat avec base inox.



Øe	COD.	€	H
100	DPC122043	7,64	20
120	DPC122044	7,64	20



Ø	COD.	€	H
80	DPC123045	3,95	10
100	DPC123046	4,22	10



Øi	Øe	COD.	€	A	H
80	100	DPC124047	95,12	400	120
100	120	DPC124048	104,87	400	130



DPC125...

Faldale regolabile da 5° a 30° con base inox.

Solin réglable de 5° à 30° avec base inox.

DPC126...



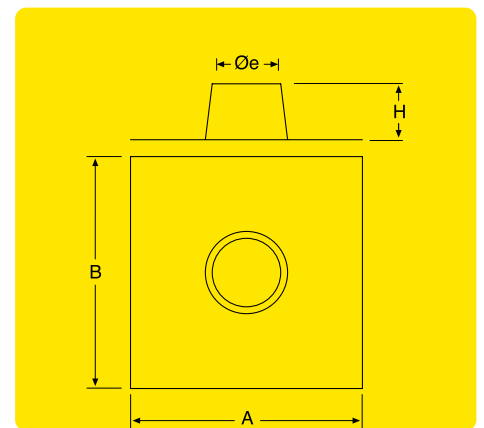
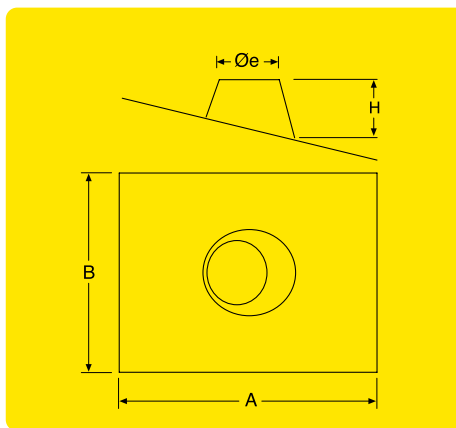
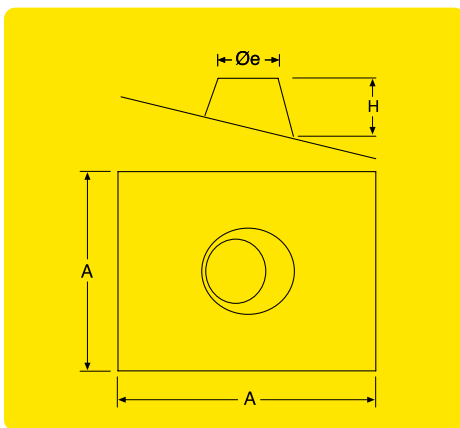
Faldale regolabile da 30° a 45° con base inox.

Solin réglable de 30° à 45° avec base inox.

DPC127...

Faldale piano con base in alluminio.

Solin plate avec base en aluminium.



Øi	Øe	COD.	€	A	H
80	100	DPC125049	95,12	400	120
100	120	DPC125050	104,87	400	130

Øi	Øe	COD.	€	A	B	H
80	100	DPC126051	113,83	550	450	120
100	120	DPC126052	125,69	550	450	130

Øi	Øe	COD.	€	A	B	H
80	100	DPC127053	95,12	450	550	120
100	120	DPC127054	104,87	550	650	130

DP10

DOPPIA PARETE • DOUBLE PAROI



DPC128...

Faldale regolabile da 5° a 30° con base in alluminio.

Solin réglable de 5° à 30° avec base aluminium.

DPC129...

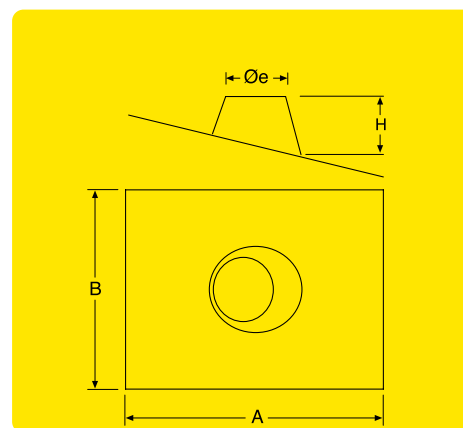
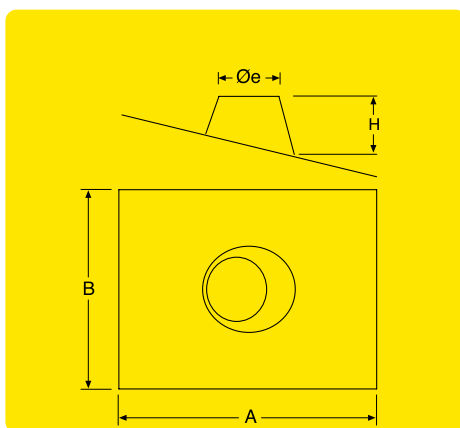
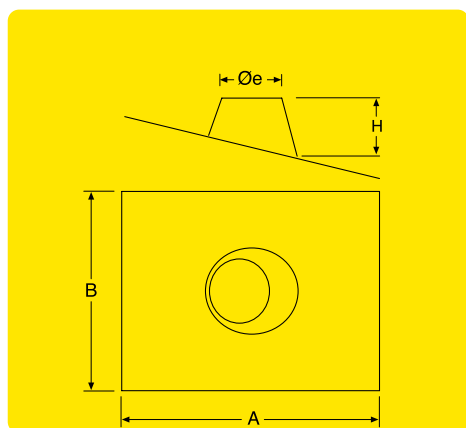
Faldale regolabile da 5° a 30° con base in piombo.

Solin réglable de 5° à 30° avec base de plomb.

DPC130...

Faldale regolabile da 30° a 45° con base in piombo.

Solin réglable de 30° à 45° avec base de plomb.



Øi	Øe	COD.	€	A	B	H
80	100	DPC128055	95,12	750	450	120
100	120	DPC128056	104,87	850	550	130

Øi	Øe	COD.	€	A	B	H
80	100	DPC129057	113,83	600	500	120
100	120	DPC129058	125,95	600	500	130

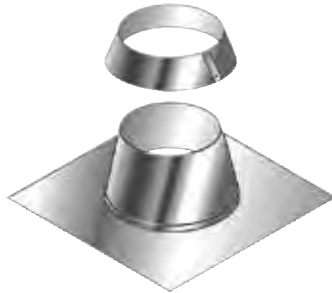
Øi	Øe	COD.	€	A	B	H
80	100	DPC130059	136,76	600	500	120
100	120	DPC130060	150,99	600	500	130



DPC131...

Fascetta anti intemperie.

Bride anti intempéries



DPC132...

Faldale piano con base inox e fascetta anti intemperie.

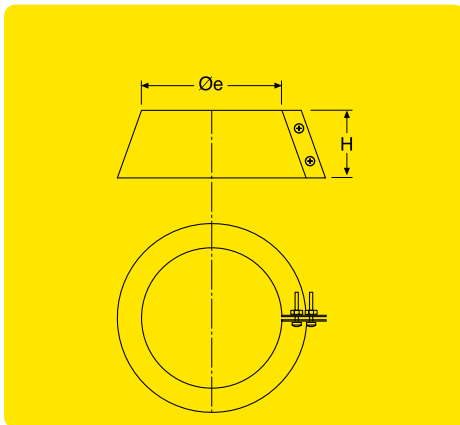
Solin plat avec base inox + bride anti intempéries.



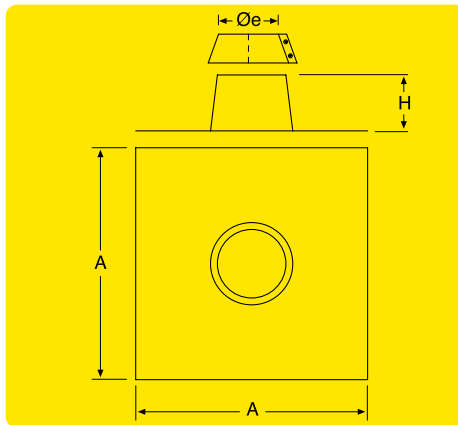
DPC133...

Faldale regolabile da 5° a 30° con base in piombo e fascetta anti intemperie.

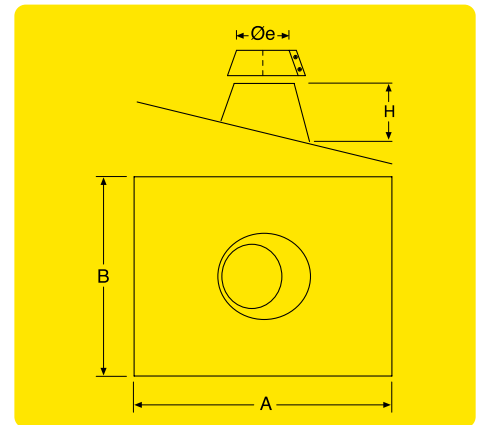
Solin réglable de 5° à 30° avec base de plomb + bride anti intempéries.



Øi	Øe	COD.	€	H
80	100	DPC131061	39,53	100
100	120	DPC131062	41,37	100



Øi	Øe	COD.	€	A	H
80	100	DPC132063	134,65	400	120
100	120	DPC132064	146,24	400	130



Øi	Øe	COD.	€	A	B	H
80	100	DPC133065	153,36	600	500	120
100	120	DPC133066	167,32	600	500	130

DP10

DOPPIA PARETE • DOUBLE PAROI



DPC134...

Faldale regolabile da 30° a 45° con base in piombo e fascetta anti intemperie.

Solin réglable de 5° à 30° avec base de plomb + bride anti intempéries.



DPC135069

Distanziale per collare a muro L = 600 mm.

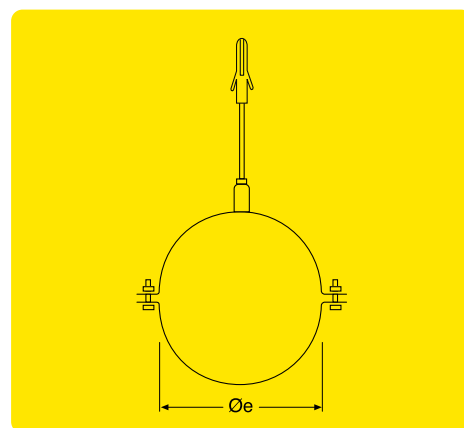
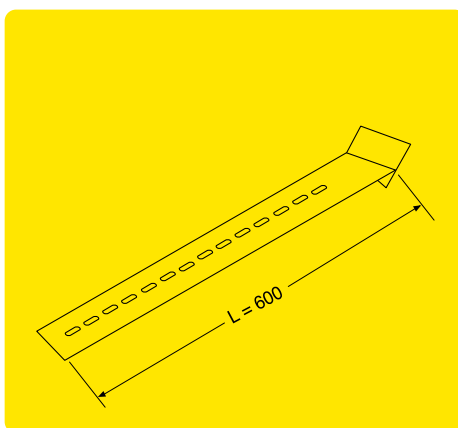
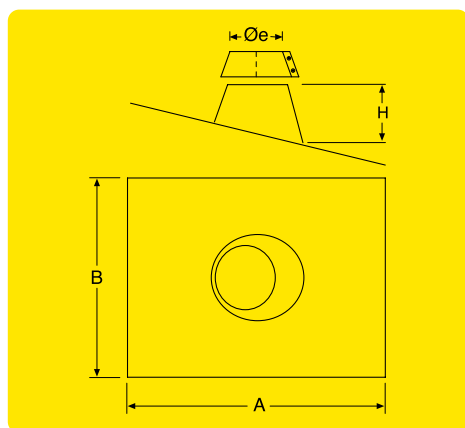
Prolongateur pour collier mural L = 600 mm.



DPC136...

Collare a muro con tassello.

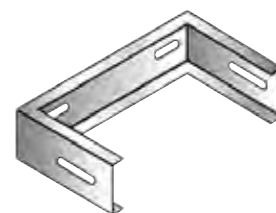
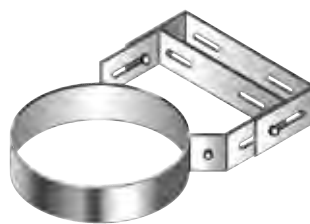
Collier mural avec cheville.



Øi	Øe	COD.	€	A	B	H
80	100	DPC134067	176,28	600	500	120
100	120	DPC134068	192,36	650	500	130

COD.	€	L
DPC135069	43,74	600

Øe	COD.	€
100	DPC136070	13,44
120	DPC136071	13,70



DPC137...

Collare a muro.

Collier mural.

DPC138...

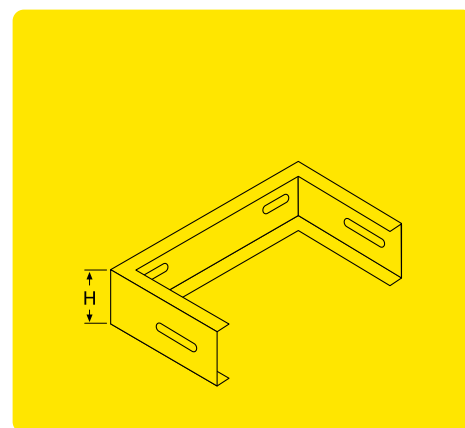
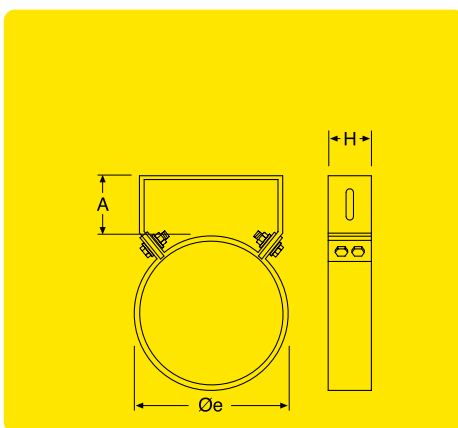
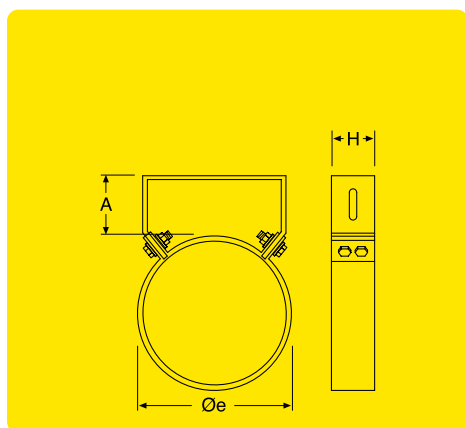
Collare a muro regolabile da 50 a 100 mm.

Collier mural réglable de 50 à 100 mm.

DPC139...

Distanziale per collare a muro.

Prolongateur pour collier mural.



Øe	COD.	€	A	H
100	DPC137072	23,98	50	40
120	DPC137073	24,77	50	40

Øe	COD.	€	A	H
100	DPC138074	50,33	50-100	40
120	DPC138075	50,86	50-100	40

Øe	COD.	€	H
100	DPC139076	22,40	40
120	DPC139077	23,72	40

DP10

DOPPIA PARETE • DOUBLE PAROI



DPC140...

Collare per cavi tiranti.

Bride de haubannage.



DPC141...

Collare distanziatore per intubamenti.

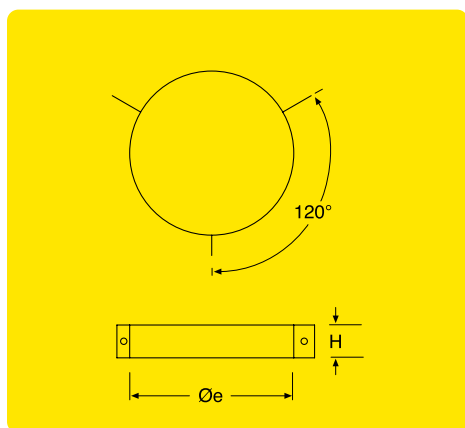
Collier d'espacement pour intubations.



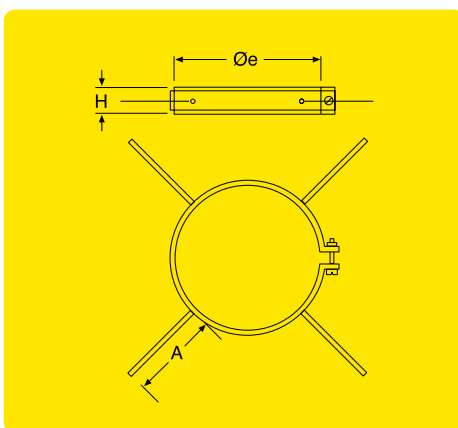
DPC142...

Collare per ritubazione.

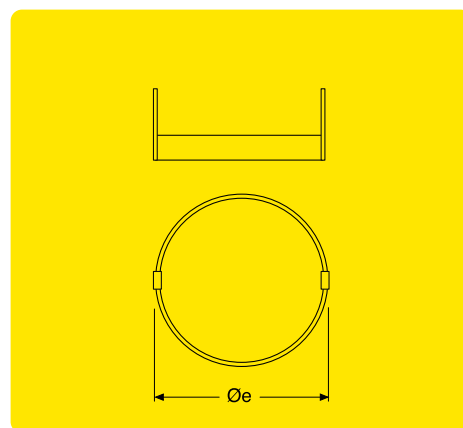
Collier pour retubation.



Øe	COD.	€	H
100	DPC140078	23,45	40
120	DPC140079	24,24	40



Øe	COD.	€	A	H
100	DPC141080	22,66	300	40
120	DPC141081	23,19	300	40



Øe	COD.	€
100	DPC142082	20,55
120	DPC142083	21,34



DP10 BLACK

DOPPIA PARETE NERO
DOUBLE PAROI NOIR

DP10 BLACK

DOPPIA PARETE NERO • DOUBLE PAROI NOIR



Il sistema **doppia parete DP10 BLACK** è composto da elementi componibili rigidi con finitura lucida BA, realizzati con parete interna in acciaio inox AISI 316L di spessore minimo 0,4 mm e parete esterna in acciaio inox AISI 304 verniciata nera, conformi agli standard previsti dalla marcatura CE secondo la normativa EN 1856/1. La coibentazione è realizzata in lana minerale ad alta densità di spessore 10 mm, pressata ed interposta tra le pareti senza elementi di giunzione tra le stesse (ponte termico). Gli elementi modulari hanno innesto classico a bicchiere maschio-femmina calibrato per entrambi le pareti con guarnizione di tenuta a triplice labbro da inserire sulla parete interna, conforme alla normativa europea EN 14241-1, e giunzione meccanica con fascetta di sicurezza.

Riferimento normativo e designazione

Marcatura del prodotto secondo la normativa europea CE 0476 EN 1856-1 / EN 1856-2.

T200 P1 W V2 L50040* O 20 con guarnizione

T600 N1 W V2 L50040 G500 M

* La designazione può variare in funzione della qualità e dello spessore della materia prima come indica la tabella di seguito:

V2 AISI 316L		Vm AISI 304		ISOL.	SPESSORI
EN 1856-1	AMRTOP	EN 1856/1-2	AMRTOP		
L50040	DP10	L20040	EDP10	10 mm	0,4 mm
L50050	DP10	L20050	EDP10	10 mm	0,5 mm

Utilizzo

Condotti, canali da fumo, camini metallici, esalazioni aria asserviti a generatori di calore di tipo atmosferico, pressurizzato, ad aria soffiata, tradizionali o a condensazione, cappe cucina per uso industriale o domestico, stufe a legna, caminetti, stufe a pellet.

Applicazione

Installazione interna o esterna.

Diametri disponibili - mm 80/100

100/120 A RICHIESTA

Le système **double paroi DP10 BLACK** est composé par des éléments modulaires rigides avec finition polie BA, réalisés avec paroi intérieure en acier inox AISI 316L de épaisseur minimale 0,4 mm et paroi extérieure en acier inox AISI 304 peint en noir, conformes aux normes prévues du marquage CE selon la norme EN 1856/1 l'isolation est faite de laine minérale à haute densité d'une épaisseur de 10 mm, pressée et interposée entre les parois sans éléments de jonction entre eux (pont thermique).

Les éléments modulaires ont la greffe classique au verre mâle-femelle calibré pour les deux paroi avec joint d'étanchéité à triple lèvre à insérer sur la paroi intérieure, conforme à la réglementation européenne EN 14241-1, et assemblage mécanique avec bride de sécurité.

Référence juridique et désignation

Marquage du produit selon la réglementation européenne CE 0476 EN 1856-1 / EN 1856-2.

T200 P1 W V2 L50040* O 20 avec joint

T600 N1 W V2 L50040 G500 M

* La désignation peut varier en fonction de la qualité et de l'épaisseur de la matière première, comme indiqué dans le tableau ci-dessous :

V2 AISI 316L		Vm AISI 304		ISOL.	ÉPAISSEUR
EN 1856-1	AMRTOP	EN 1856/1-2	AMRTOP		
L50040	DP10	L20040	EDP10	10 mm	0,4 mm
L50050	DP10	L20050	EDP10	10 mm	0,5 mm

Utilisation

Conduits, conduits de fumée, cheminées métalliques, émanations air couplé à des générateurs de chaleur de type atmosphérique, pressurisé, à air soufflé, traditionnel ou à condensation, hottes de cuisine à usage industriel ou domestique, poêles à bois, cheminées, poêles à pellets.

Application

Installation intérieure ou extérieure.

Diamètres disponibles - mm 80/100

100/120 SUR DEMANDE



DPCN101...

Elemento lineare da 1 m.

Élément linéaire de 1 m.



DPCN102...

Elemento lineare da 0,50 m.

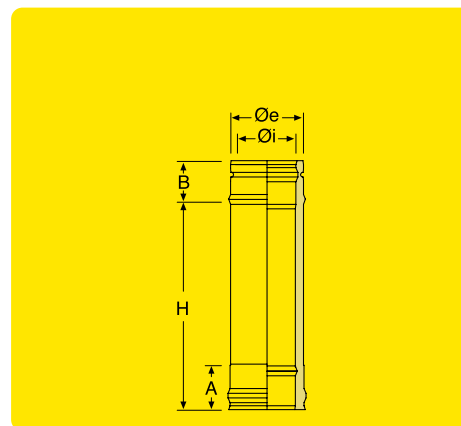
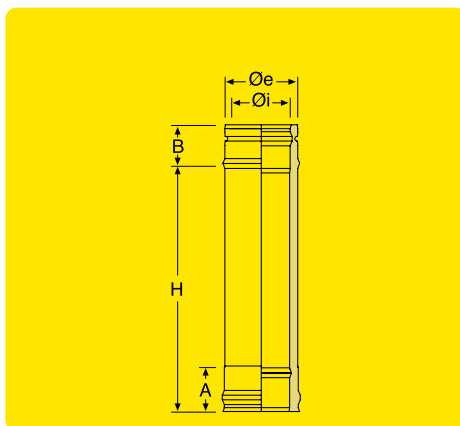
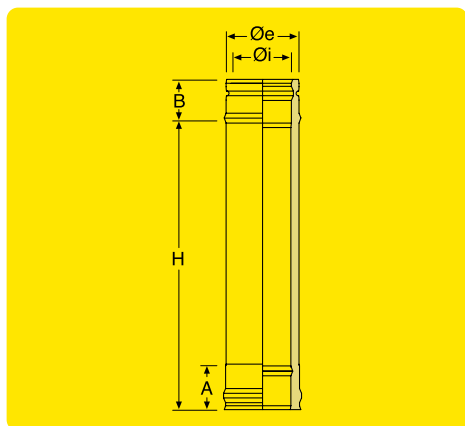
Élément linéaire de 0,50 m.



DPCN103...

Elemento lineare da 0,33 m.

Élément linéaire de 0,33 m.



Øi	Øe	COD.	€	A	B	H
80	100	DPCN101001	120,68	65	54	940
100	120	DPCN101002	133,33	65	54	940

Øi	Øe	COD.	€	A	B	H
80	100	DPCN102003	78,26	65	54	440
100	120	DPCN102004	96,97	65	54	440

Øi	Øe	COD.	€	A	B	H
80	100	DPCN103005	75,62	65	54	270
100	120	DPCN103006	86,96	65	54	270

DP10 BLACK

DOPPIA PARETE NERO • DOUBLE PAROI NOIR



DPCN104...

Elemento lineare da 0,25 m.

Élément linéaire de 0,25 m



DPCN105...

Elemento telescopico.

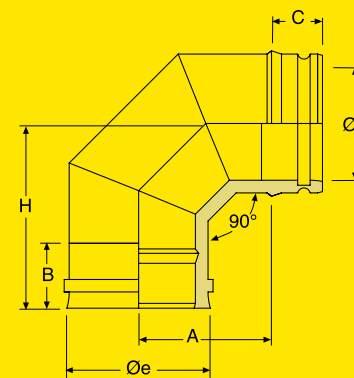
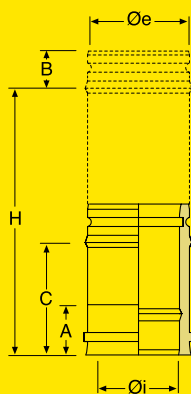
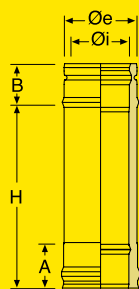
Élément télescopique.



DPCN106...

Curva a 90°.

Coude à 90°.



Øi	Øe	COD.	€	A	B	H
80	100	DPCN104007	56,65	65	54	190
100	120	DPCN104008	60,87	65	54	190

Øi	Øe	COD.	€	A	B	C	H
80	100	DPCN105009	209,75	65	54	257	390
100	120	DPCN105010	216,33	65	54	257	390

Øi	Øe	COD.	€	A	B	C	H
80	100	DPCN106011	134,91	145	65	54	149
100	120	DPCN106012	149,40	150	65	54	154



DPCN107...

Curva a 45°.

Coude à 45°.



DPCN108...

Curva a 30°.

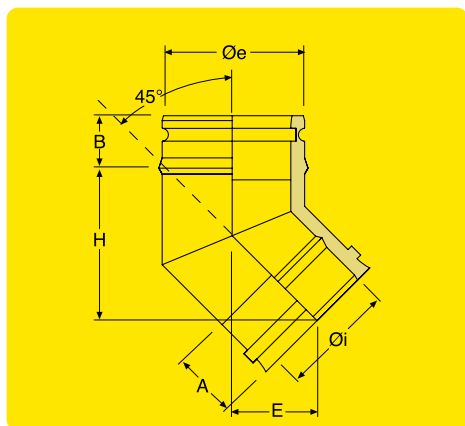
Coude à 30°.



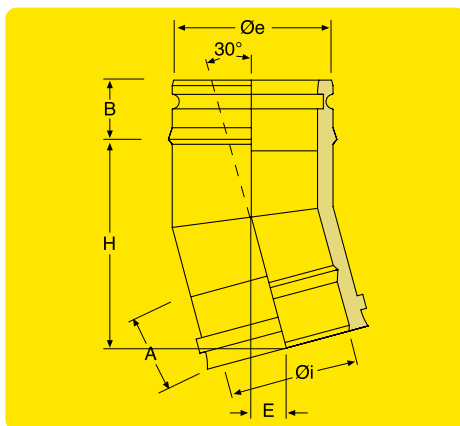
DPCN109...

Raccordo a "T" 90°.

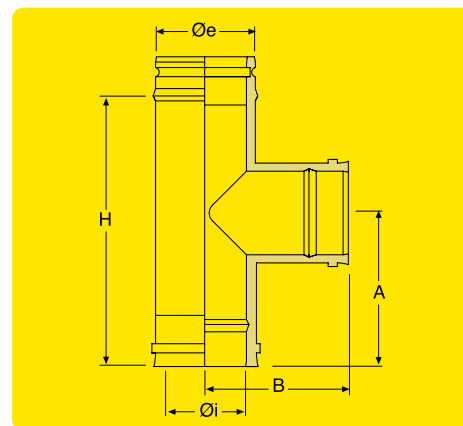
Raccord à "T" 90°.



Øi	Øe	COD.	€	A	B	E	H
80	100	DPCN107013	86,96	65	54	64	98
100	120	DPCN107014	92,75	65	54	67	105



Øi	Øe	COD.	€	A	B	E	H
80	100	DPCN108015	120,16	65	54	44	116
100	120	DPCN108016	123,85	65	54	46	119



Øi	Øe	COD.	€	A	B	H
80	100	DPCN109017	169,69	123	138	190
100	120	DPCN109018	182,61	163	148	270

DP10 BLACK

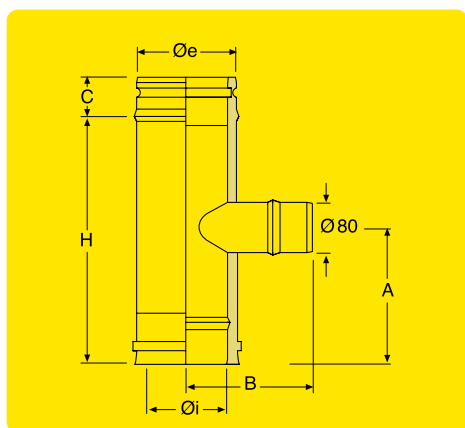
DOPPIA PARETE NERO • DOUBLE PAROI NOIR



DPCN110...

Raccordo a "T" 90° uscita monoparete ridotta a Ø 80 mm.

Raccord à "T" 90° sortie simple paroi réduite à Ø 80 mm.



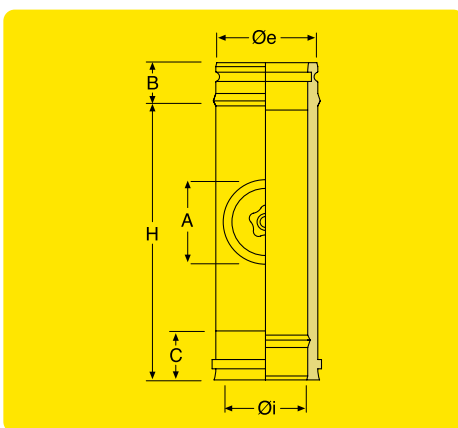
Øi	Øe	COD.	€	A	B	C	H
80	100	DPCN110019	123,32	125	70	54	190
100	120	DPCN110020	133,33	125	80	54	190



DPCN111...

Elemento con portello tondo per ispezione T 200°.

Élément avec trappe rond pour inspection T 200°.



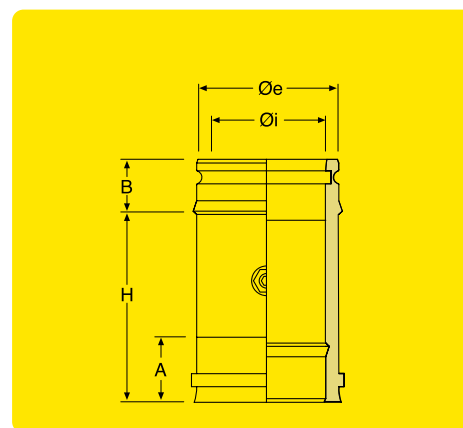
Øi	Øe	COD.	€	A	B	C	H
80	100	DPCN111021	162,32	80	54	65	190
100	120	DPCN111022	173,91	100	54	65	270



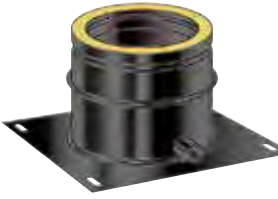
DPCN112...

Elemento per prelievo fumi.

Élément de prélèvement fumées.



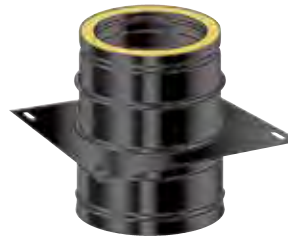
Øi	Øe	COD.	€	A	B	H
80	100	DPCN112023	102,77	65	54	190
100	120	DPCN112024	116,20	65	54	190



DPCN113...

Piastra di partenza con scarico laterale.

Plaque base avec purge latéral.



DPCN114...

Piastra intermedia.

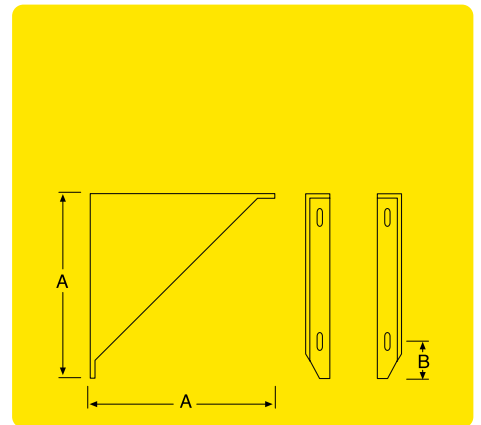
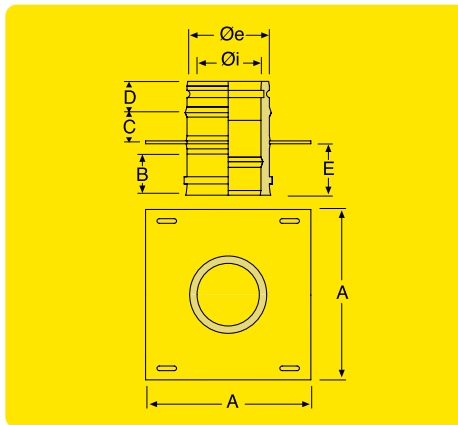
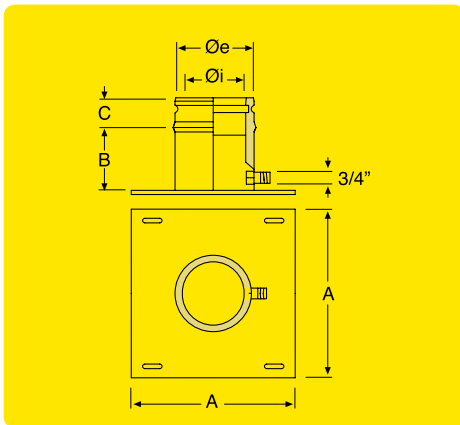
Plaque intermédiaire double/double (sans support).



DPCN115...

Coppia di supporti per piastra.

Couple supports pour plaque intermédiaire.



Øi	Øe	COD.	€	A	B	C
80	100	DPCN113025	120,42	200	100	54
100	120	DPCN113026	138,34	220	100	54

Øi	Øe	COD.	€	A	B	C	D	E
80	100	DPCN114027	103,03	200	65	58	54	80
100	120	DPCN114028	110,14	220	65	58	54	80

Øi	Øe	COD.	€	A	B
80	100	DPCN115029	55,60	200	32
100	120	DPCN115030	57,71	220	32

DP10 BLACK

DOPPIA PARETE NERO • DOUBLE PAROI NOIR



DPCN116...

Scarico condensa.

Tampon de purge.



DPCN117...

Tappo cieco.

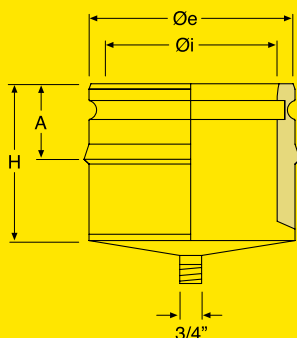
Tampon avec poignée.



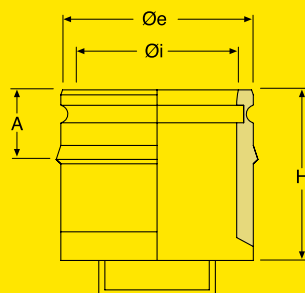
DPCN118...

Cappello cinese.

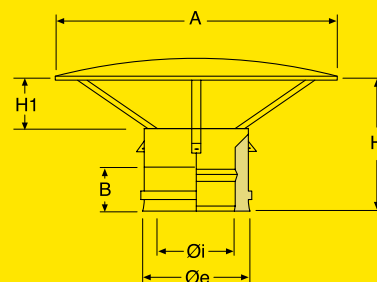
Chapeau chinois.



Øi	Øe	COD.	€	A	H
80	100	DPCN116031	121,74	54	115
100	120	DPCN116032	127,53	54	115



Øi	Øe	COD.	€	A	H
80	100	DPCN117033	50,86	54	115
100	120	DPCN117034	56,65	54	115



Øi	Øe	COD.	€	A	B	H	H1
80	100	DPCN118035	134,39	230	65	205	70
100	120	DPCN118036	144,66	265	65	205	70



DPCN119...

Terminale anti intemperie.

Terminal anti intempéries.



DPCN120...

Terminale tronco conico.

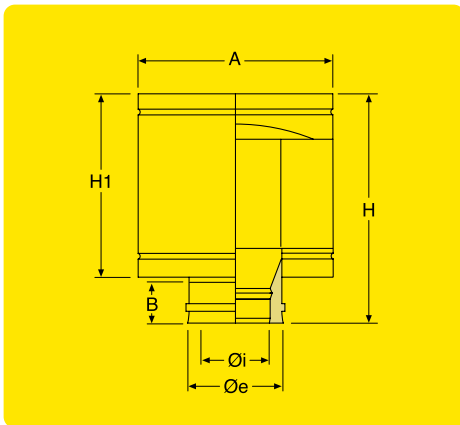
Cône de finition.



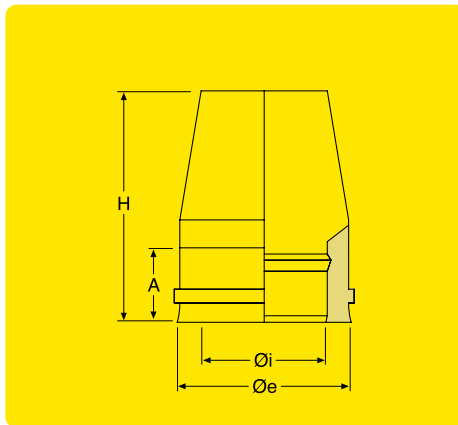
DPCN121...

Raccordo ingresso mono - doppia (raccordo per caldaia).

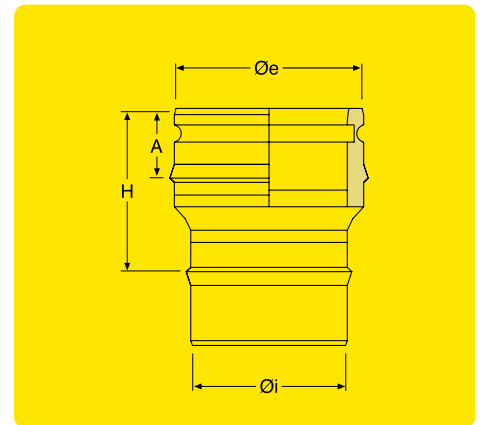
Raccord d'entrée simple paroi - double paroi (raccord pour chaudière).



Øi	Øe	COD.	€	A	B	H	H1
80	100	DPCN119037	133,86	185	65	240	165
100	120	DPCN119038	147,82	220	65	240	165



Øi	Øe	COD.	€	A	H
80	100	DPCN120039	83,27	65	235
100	120	DPCN120040	90,64	65	235



Øi	Øe	COD.	€	A	H
80	100	DPCN121041	76,94	54	140
100	120	DPCN121042	78,26	54	140

DP10 BLACK

DOPPIA PARETE NERO • DOUBLE PAROI NOIR



DPCN122...

Fascetta di sicurezza.

Bride de sécurité.



DPCN123...

Guarnizione di tenuta in silicone nero.

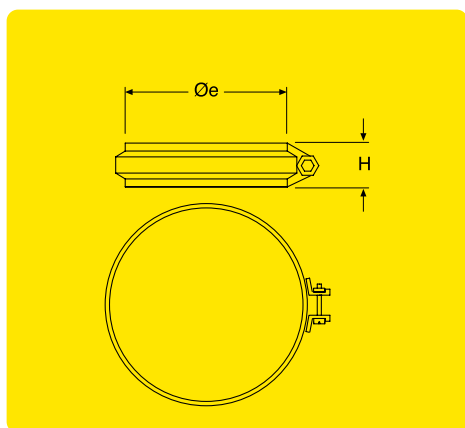
Joint d'étanchéité en silicone noir.



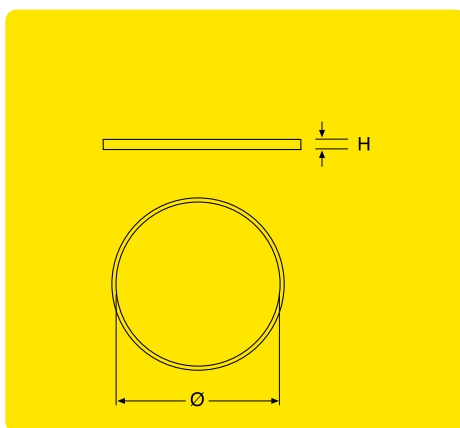
DPCN124...

Faldale piano inox.

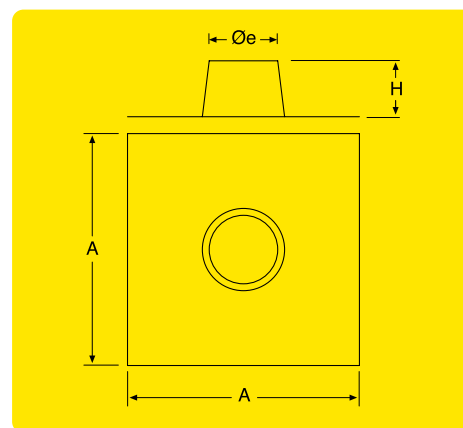
Solin plat avec base inox.



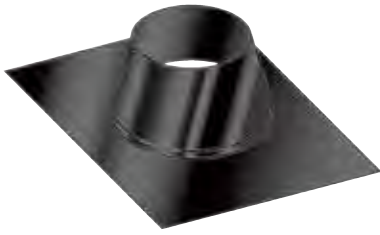
Øe	COD.	€	H
100	DPCN122043	13,18	20
120	DPCN122044	13,44	20



Ø	COD.	€	H
80	DPCN123045	3,95	10
100	DPCN123046	4,22	10



Øi	Øe	COD.	€	A	H
80	100	DPCN124047	109,35	400	120
100	120	DPCN124048	120,68	400	130



DPCN125...

Faldale regolabile da 5° a 30° con base inox.

Solin réglable de 5° à 30° avec base inox.

DPCN126...

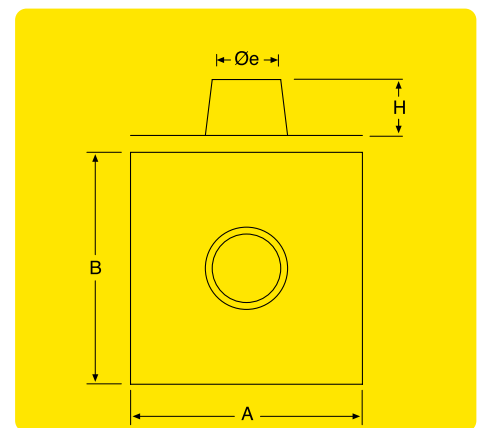
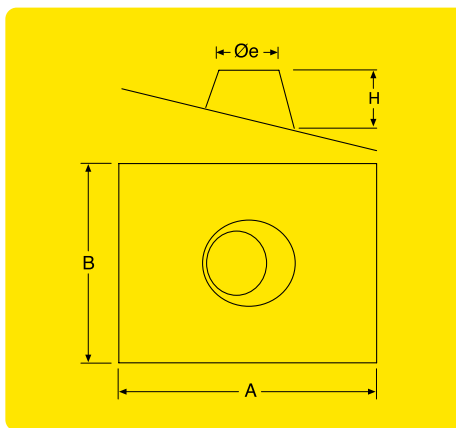
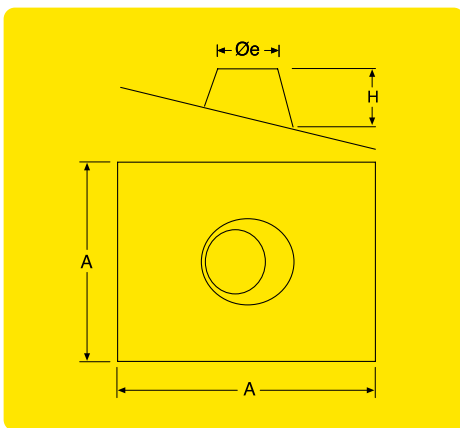
Faldale regolabile da 30° a 45° con base inox.

Solin réglable de 30° à 45° avec base inox.

DPCN127...

Faldale piano con base in alluminio.

Solin plate avec base en aluminium.



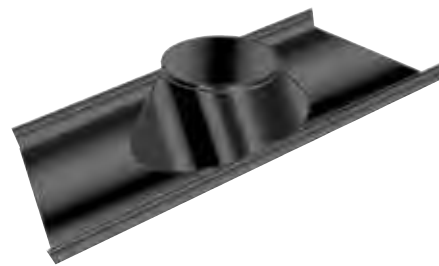
Øi	Øe	COD.	€	A	H
80	100	DPCN125049	109,35	400	120
100	120	DPCN125050	120,68	400	130

Øi	Øe	COD.	€	A	B	H
80	100	DPCN126051	130,96	550	450	120
100	120	DPCN126052	148,88	550	450	130

Øi	Øe	COD.	€	A	B	H
80	100	DPCN127053	109,35	450	550	120
100	120	DPCN127054	120,68	550	650	130

DP10 BLACK

DOPPIA PARETE NERO • DOUBLE PAROI NOIR



DPCN128...

Faldale regolabile da 5° a 30° con base in alluminio.

Solin réglable de 5° à 30° avec base aluminium.

DPCN129...

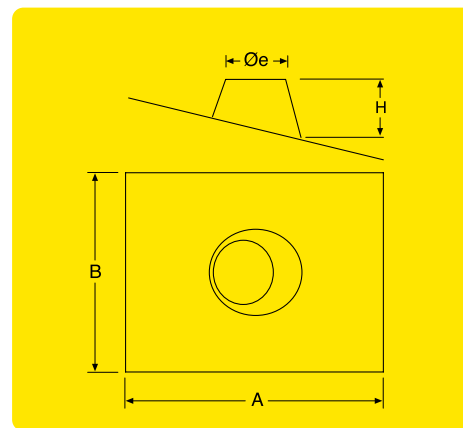
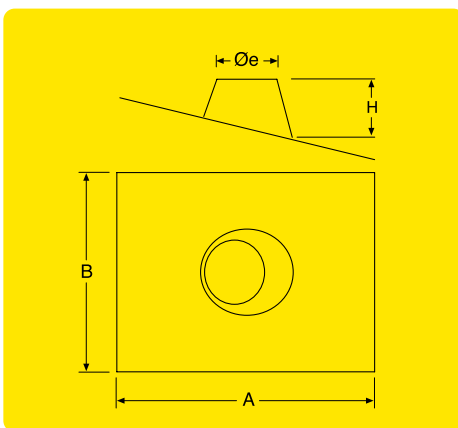
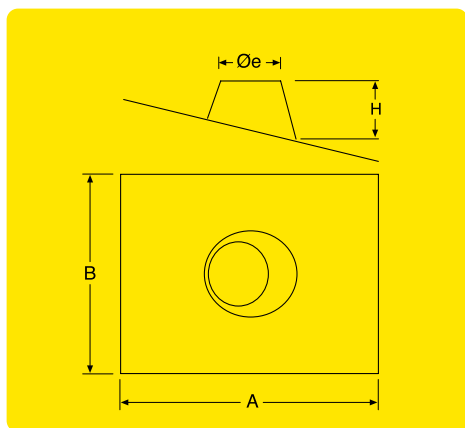
Faldale regolabile da 5° a 30° con base in piombo.

Solin réglable de 5° à 30° avec base de plomb.

DPCN130...

Faldale regolabile da 30° a 45° con base in piombo.

Solin réglable de 30° à 45° avec base de plomb.



Øi	Øe	COD.	€	A	B	H
80	100	DPCN128055	109,35	750	450	120
100	120	DPCN128056	120,68	850	550	130

Øi	Øe	COD.	€	A	B	H
80	100	DPCN129057	130,96	600	500	120
100	120	DPCN129058	144,66	600	500	130

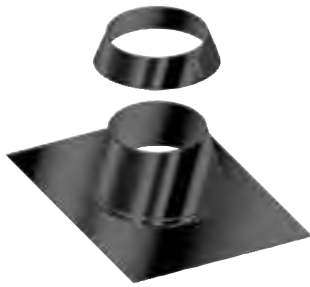
Øi	Øe	COD.	€	A	B	H
80	100	DPCN130059	157,31	600	500	120
100	120	DPCN130060	173,65	600	500	130



DPCN131...

Fascetta anti intemperie.

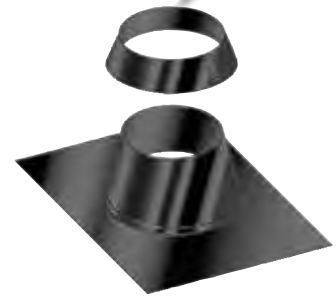
Bride anti intempéries.



DPCN132...

Faldale piano con base inox e fascetta anti intemperie.

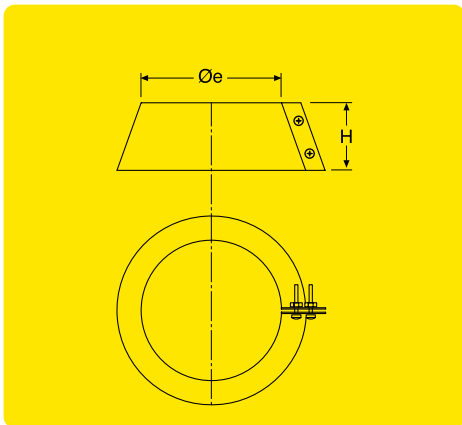
Solin plat avec base inox + bride anti intempéries.



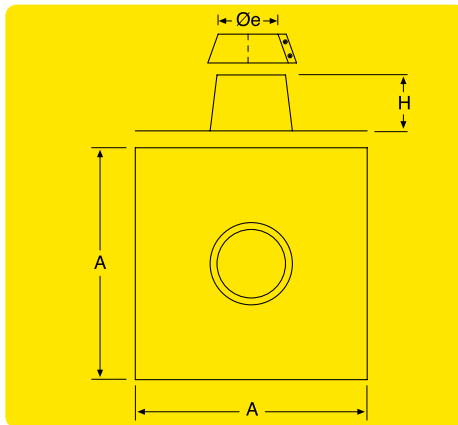
DPCN133...

Faldale regolabile da 5° a 30° con base in piombo e fascetta anti intemperie.

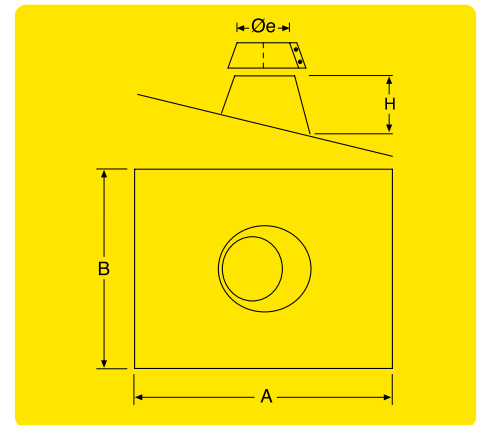
Solin réglable de 5° à 30° avec base de plomb + bride anti intempéries.



Øi	Øe	COD.	€	H
80	100	DPCN131061	53,49	100
100	120	DPCN131062	56,65	100



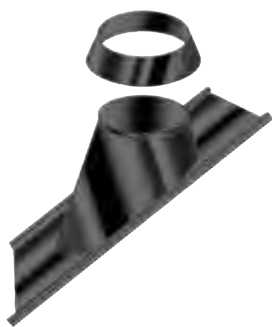
Øi	Øe	COD.	€	A	H
80	100	DPCN132063	137,02	400	120
100	120	DPCN132064	148,88	400	130



Øi	Øe	COD.	€	A	B	H
80	100	DPCN133065	159,15	600	500	120
100	120	DPCN133066	173,12	600	500	130

DP10 BLACK

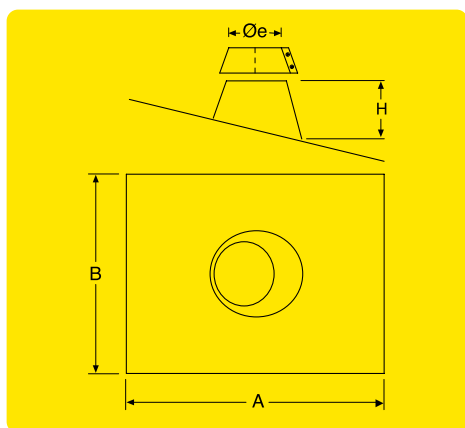
DOPPIA PARETE NERO • DOUBLE PAROI NOIR



DPCN134...

Faldale regolabile da 30° a 45° con base in piombo e fascetta anti intemperie.

Solin réglable de 30° à 45° avec base de plomb + bride anti intempéries.



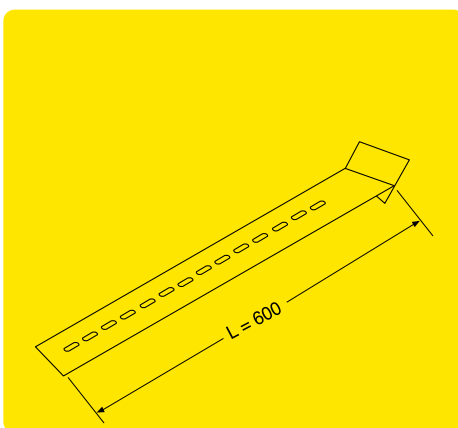
Øi	Øe	COD.	€	A	B	H
80	100	DPCN134067	185,24	600	500	120
100	120	DPCN134068	201,84	650	500	130



DPCN135

Distanziale per collare a muro L = 600 mm.

Prolongateur pour collier mural L = 600 mm.



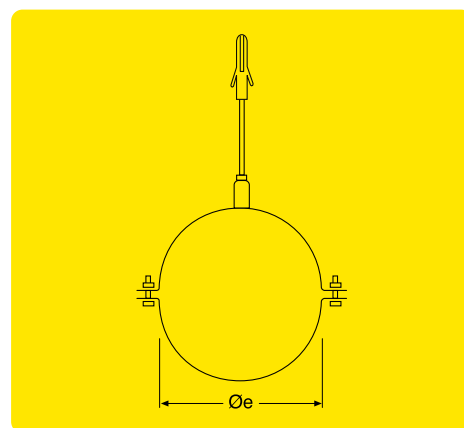
COD.	€	L
DPCN135069	50,33	600



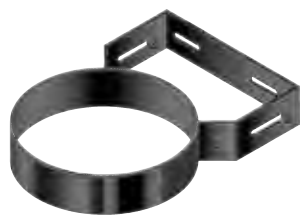
DPCN136...

Collare a muro con tassello rinforzato.

Collier mural avec cheville.



Øe	COD.	€
100	DPCN136070	24,77
120	DPCN136071	24,77



DPCN137...

Collare a muro.

Collier mural.



DPCN138...

Collare a muro regolabile da 50 a 100 mm.

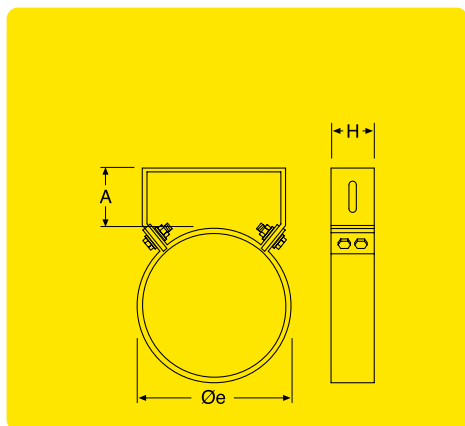
Collier mural réglable de 50 à 100 mm.



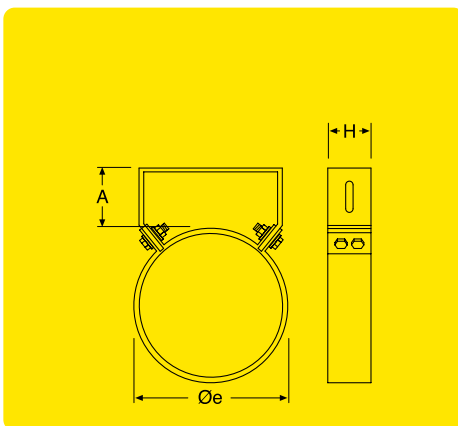
DPCN139...

Distanziale per collare a muro.

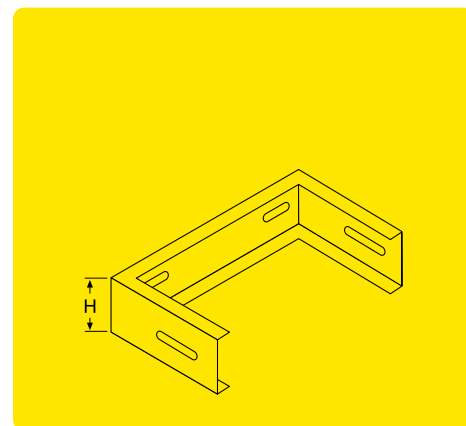
Prolongateur pour collier mural.



Øe	COD.	€	A	H
100	DPCN137072	27,67	50	40
120	DPCN137073	28,46	50	40



Øe	COD.	€	A	H
100	DPCN138074	65,35	50-100	40
120	DPCN138075	70,35	50-100	40



Øe	COD.	€	H
100	DPCN139076	25,82	40
120	DPCN139077	27,40	40



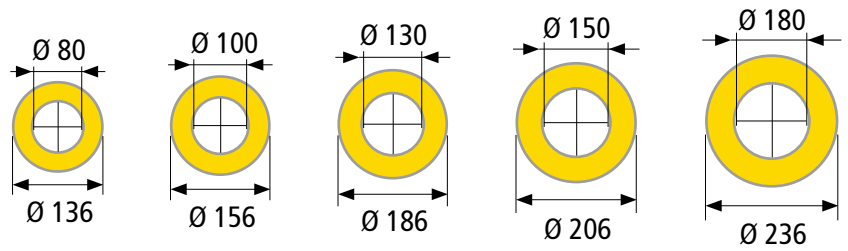


ISOTOP FLEX

FLESSIBILE COIBENTATO
FLEXIBILE ISOLÉ

A RICHIESTA • SUR DEMANDE

NEW



IFX101 + Øi



GAS



GASOLIO
GASOIL



LEGNA
BOIS



PELLETS
PELLETS

- **Standard**
- **Pressione
Pression**
- **Condensazione
Condensation**

Flessibile coibentato
Flexible isolé

IFX102 + Øi



Giunto flex rigido maschio (N1)
Joint flex rigide mâle (N1)

IFX103 + Øi



Giunto flex rigido femmina con invito interno anticondensa (N1)
Joint flex rigide femelle avec invitation interne anticondensation (N1)

IFX105 + Øi

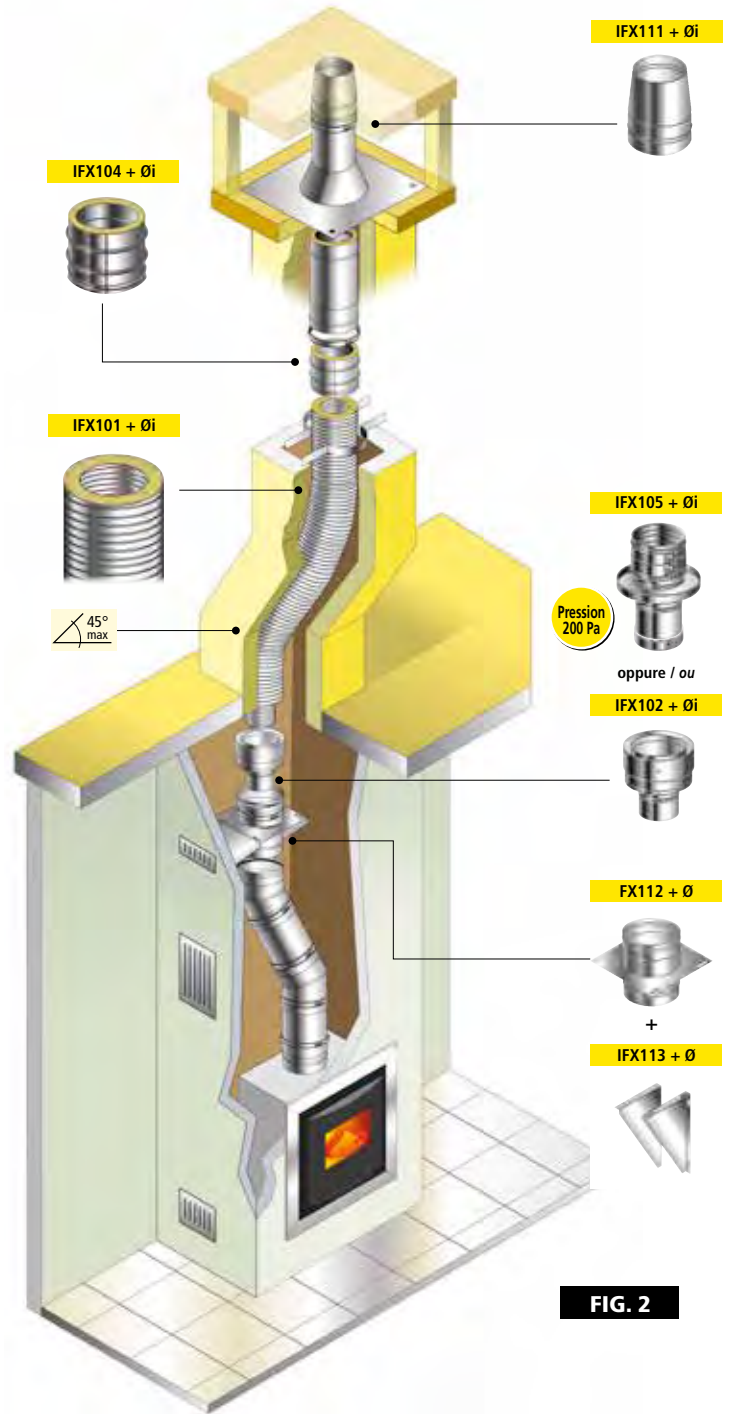
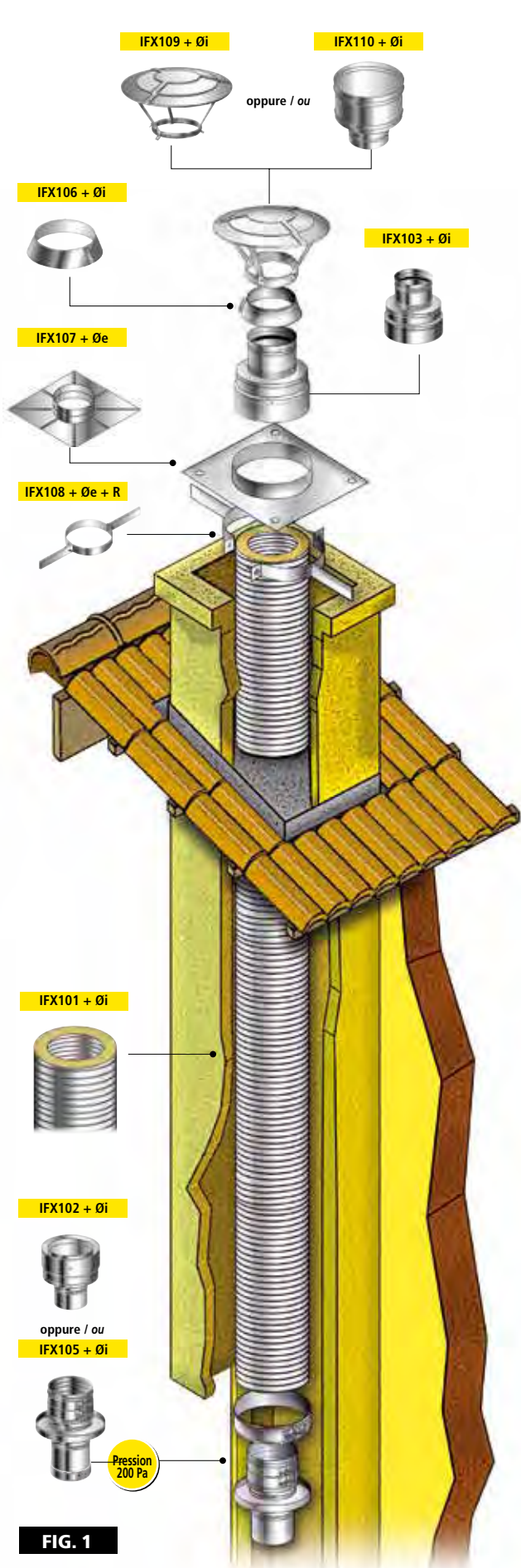


Pression
200 Pa



Giunto flex 200 Pa rigido maschio (P1) - Fascetta di chiusura inclusa
Joint flex 200 Pa mâle rigide (P1) - Bride de fermeture compris

Pressione / Pression T200 P1 W V2 L50010 O con guarnizione / avec garniture 200 Pa
 Depressione / Pression négative T600 N1 W V2 L50010 G senza guarnizione / sans garniture



- Peso massimo 50 kg per un collare tubolare (FIG. 1) e 85 kg aggiungendo una piastra intermedia con coppia supporto (FIG. 2).
- Prima di effettuare l'intubamento, dopo aver avvitato il giunto, mettere i rivetti sulla parete esterna per creare il collegamento meccanico tra le due pareti (sono previsti 3 fori Ø 4 mm).
- Lo spazio circolare tra ISOTOPFLEX e il condotto esistente deve essere libero e ventilato (senza isolamento aggiuntivo).
- Poids maximum 50 kg pour un collier tubulaire (FIG. 1) et 85 kg en ajoutant une plaque intermédiaire avec un couple support (FIG. 2)
- Avant l'intubation, après avoir vissé le joint, placer : les rivets sur la paroi extérieure pour créer la liaison mécanique entre les deux parois (sont prévus 3 trous de 4 mm).
- L'espace circulaire entre ISOTOPFLEX et le conduit existant doit être libre et ventilé (sans isolation supplémentaire),

FIG. 1

FIG. 2

ISOTOP FLEX

FLESSIBILE COIBENTATO • FLEXIBLE ISOLÉ

FLESSIBILE ISOLATO POLICOMBUSTIBILE SENZA PONTI TERMICI FINO A 30 m

- Parete interna doppia parete liscia INOX AISI 316L
- Parete esterna monoparete INOX AISI 304
- Isolamento 25 mm di lana di roccia ad alta densità
 - Semplice da utilizzare • Mantiene perfettamente la temperatura grazie all'isolante • Limita i rischi da accumulo di fuliggine • Ostacola la formazione di condensa nel condotto • Migliora il rendimento dell'apparecchio • Facilita il tiraggio del camino • Il costo di installazione è ridottissimo: essendo pre-coibentato non necessita di ulteriore lavoro di assemblaggio tra il tubo flex e gli isolanti, che avviene generalmente in cantiere a cura dell'installatore

FLEXIBLE ISOLÉ POLYCOMBUSTIBILE SANS PONTS THERMIQUES JUSQU'À 30 M

- Paroi intérieure double paroi lisse INOX AISI 316L
- Paroi extérieure monoparete INOX AISI 304
- Isolation 25 mm de laine de roche haute densité
 - Simple à utiliser • Maintient parfaitement la température grâce à l'isolant • Limite les risques d'accumulation de suie • Entrave la formation de condensation dans le conduit • Améliore le rendement de l'appareil • Facilite le tirage de la cheminée • Le coût d'installation est très faible : étant pré-isolé, il ne nécessite pas de travail supplémentaire d'assemblage entre le tuyau flex et les isolants, qui se produit généralement sur le chantier par l'installateur

Øi	Ø 80	Ø 100	Ø 130	Ø 150	Ø 180
Øe	Ø 136	Ø 156	Ø 186	Ø 206	Ø 236
LUNGH. ROTOLI STANDARD IMBALLO DISPENSER / LUNGH. ROULEAU STANDARD EMBALLAGE DISTRIBUTEUR	30 m	30 m	25 m	20 m	Non disponibile Pas disponible
LUNGH. ROTOLI STANDARD IMBALLO PLASTICA / LUNGH. ROULEAU STANDARD EMBALLAGE PLASTIQUE	30 m	30 m	30 m	20 m	20 m
LUNGH. SU RICHIESTA: METRI FINO A... AUMENTO +15% LUNGH. SUR DEMANDE : MÈTRES JUSQU'À... AUGMENTATION +15%	30 m	30 m	30 m	20 m	20 m
PESI / POIDS kg/ml	2,3	2,8	3,3	3,8	4,2



Flessibile coibentato - Flexible isolé

COD.	IFX101001	IFX101002	IFX101003	IFX101004	IFX101005
€/m	114,62	134,39	158,10	172,59	192,09
Øi	Ø 80	Ø 100	Ø 130	Ø 150	Ø 180

Giunto flex rigido maschio - Joint flex rigide mâle

COD.	IFX102006	IFX102007	IFX102008	IFX102009	IFX102010
€	65,08	65,61	82,74	90,12	90,91

Giunto flex rigido femmina con invito interno anticondensa - Joint flex rigide femelle avec invitation interne anticondensation

COD.	IFX103011	IFX103012	IFX103013	IFX103014	IFX103015
€	79,31	80,89	97,23	103,56	109,35

Giunto flex rigido femmina coibentato - Joint flex rigide femelle isolé

COD.	IFX104016	IFX104017	IFX104018	IFX104019	IFX104020
€	101,45	110,67	126,74	139,13	159,94

Giunto flex 200 Pa rigido maschio con fascetta di chiusura - Joint flex 200 Pa rigide mâle avec bride de fermeture

COD.	IFX105021	IFX105022	IFX105023	IFX105024	IFX105025
€	113,57	122,00	Non disponibile - Pas disponible	Non disponibile - Pas disponible	Non disponibile - Pas disponible

Fascetta anti-intemperie - Collier anti-intempéries

COD.	IFX106026	IFX106027	IFX106028	IFX106029	IFX106030
€	39,53	39,53	42,95	46,11	51,38

Piastra terminale - Plaque terminale

COD.	IFX107031	IFX107032	IFX107033	IFX107034	IFX107035
€	96,18	96,18	117,26	117,26	150,72

Collare di bloccaggio rinforzato - Collier de blocage blocage

COD.	IFX108036	IFX108037	IFX108038	IFX108039	IFX108040
€	88,80	88,80	89,95	90,91	90,91

Cappello cinese con fascetta di bloccaggio - Chapeau chinois avec bride de verrouillage

COD.	IFX109041	IFX109042	IFX109043	IFX109044	IFX109045
€	46,11	49,01	52,96	56,92	81,95

Terminale anti-intemperie - Terminal anti-intempéries

COD.	IFX110046	IFX110047	IFX110048	IFX110049	IFX110050
€	98,29	102,77	105,40	110,67	133,33

Terminale tronco conico - Terminal tronquée conique

COD.	IFX111051	IFX111052	IFX111053	IFX111054	IFX111055
€	73,78	74,57	77,21	80,37	86,16

Piastra intermedia - Plaque intermédiaire

COD.	IFX112056	IFX112057	IFX112058	IFX112059	IFX112060
€	64,29	66,67	74,57	81,95	89,33

Coppia supporti - Paire de supports

COD.	IFX113061	IFX113062	IFX113063	IFX113064	IFX113065
€	48,48	49,27	51,12	52,96	65,08

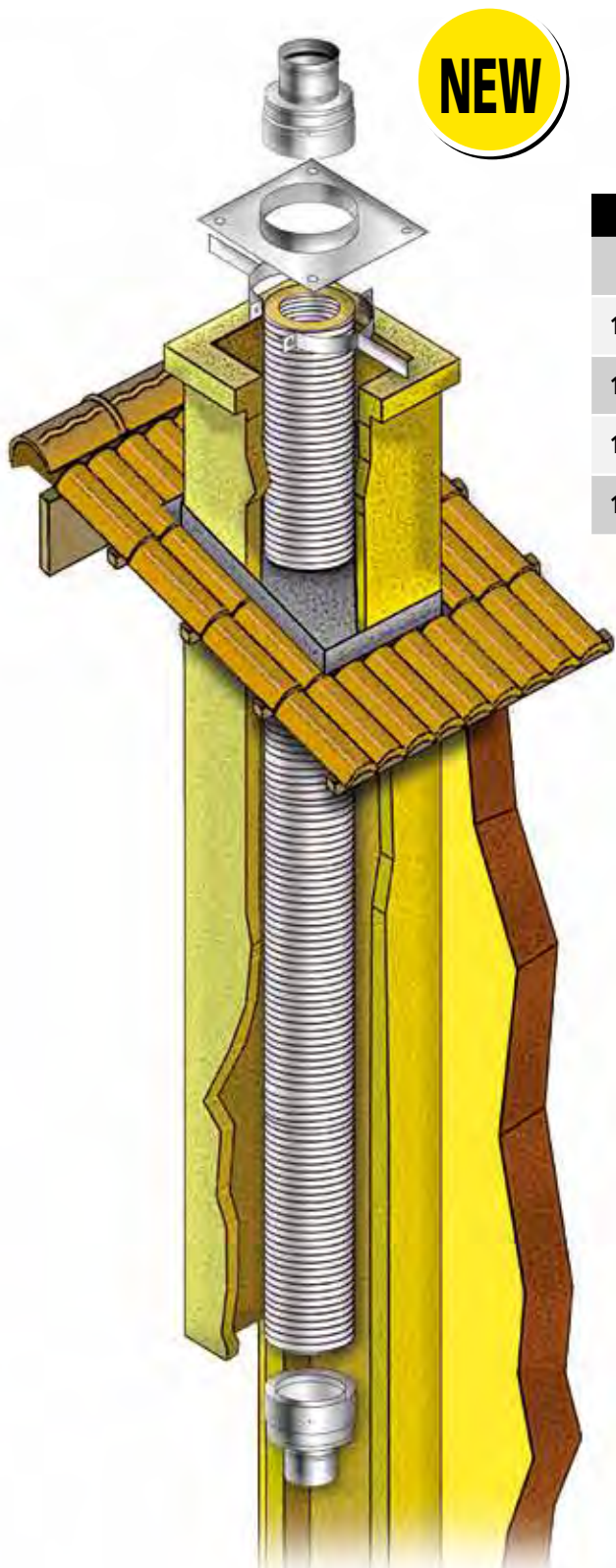


Per ulteriori informazioni (imballi, metrature, ecc.) contattare il nostro ufficio commerciale
Pour d'autres informations (emballages, métrages, etc.) contacter notre bureau commercial

NEW

KITOP 7 - 9 - 11 m

KITOP7				KITOP9			KITOP11		
Øi	m	€	COD.	m	€	COD.	m	€	COD.
80	7	1.368,62	IFX114066	9	1.623,16	IFX115071	11	1.877,96	IFX116076
100	7	1.428,70	IFX114067	9	1.697,47	IFX115072	11	1.965,71	IFX116077
130	7	1.668,75	IFX114068	9	1.985,21	IFX115073	11	2.301,94	IFX116078
150	7	1.843,97	IFX114069	9	2.188,89	IFX115074	11	2.534,34	IFX116079
180	7	2.022,89	IFX114070	9	2.407,07	IFX115075	11	2.791,52	IFX116080



KITOP7

CONTIENE / CONTIENT	
1	Rotolo 7 metri <i>Rouleau 7 mètres</i>
1	Piastra per flex <i>Plaque pour flex</i>
1	Collare di bloccaggio per flex <i>Collier de blocage pour flex</i>
1	Giunto Isotop rigido maschio <i>Joint Isotop rigide mâle</i>
1	Giunto Isotop rigido femmina <i>Joint Isotop rigide femelle</i>



KITOP9

CONTIENE / CONTIENT	
1	Rotolo 9 metri <i>Rouleau 9 mètres</i>
1	Piastra per flex <i>Plaque pour flex</i>
1	Collare di bloccaggio per flex <i>Collier de blocage pour flex</i>
1	Giunto Isotop rigido maschio <i>Joint Isotop rigide mâle</i>
1	Giunto Isotop rigido femmina <i>Joint Isotop rigide femelle</i>



KITOP11

CONTIENE / CONTIENT	
1	Rotolo 11 metri <i>Rouleau 11 mètres</i>
1	Piastra per flex <i>Plaque pour flex</i>
1	Collare di bloccaggio per flex <i>Collier de blocage pour flex</i>
1	Giunto Isotop rigido maschio <i>Joint Isotop rigide mâle</i>
1	Giunto Isotop rigido femmina <i>Joint Isotop rigide femelle</i>



TAGLIARE
LA PARTE
ECCEDENTE
*COUPER
LA PARTIE
EXCÉDENT*







DP25

DOPPIA PARETE
DOUBLE PAROI



Il sistema **doppia parete DP25** è composto da elementi componibili rigidi con finitura lucida BA, realizzati con parete interna in acciaio inox AISI 316L di spessore minimo 0,4 mm e parete esterna in acciaio inox AISI 304, conformi agli standard previsti dalla marcatura CE secondo la normativa EN 1856/1. La coibentazione è realizzata in lana minerale ad alta densità di spessore 25 mm, pressata ed interposta tra le pareti senza elementi di giunzione tra le stesse (ponte termico). Gli elementi modulari hanno innesto classico a bicchiere maschio-femmina calibrato per entrambi le pareti con guarnizione di tenuta a triplice labbro da inserire sulla parete interna, conforme alla normativa europea EN 14241-1, e giunzione meccanica con fascetta di sicurezza.

Riferimento normativo e designazione

Marcatura del prodotto secondo la normativa europea CE 0476 EN 1856-1.

T200 H1 W V2 L50040* O xx a richiesta

T200 P1 W V2 L50040* O xx con guarnizione

T600 N1 W V2 L50040 O zz / G yy senza guarnizione

* La designazione può variare in funzione della qualità e dello spessore della materia prima come indica la tabella di seguito:

V2 AISI 316L		Vm AISI 304		ISOL.	SPESSORI
EN 1856-1	AMRTOP	EN 1856/1-2	AMRTOP		
L50040*	DP25	L20040	EDP25	25 mm	0,4 mm
L50050*	DP25	L20050	EDP25	25 mm	0,5 mm
L50060*	DP25	L20060	EDP25	25 mm	0,6 mm

O xx	T200	O zz	T600	G yy
xx = 30 mm ≈ Ø 80 ÷ 300		zz = 50 mm ≈ Ø 80 ÷ 300		yy = 70 mm ≈ Ø 80 ÷ 300
xx = 45 mm ≈ Ø 350 ÷ 450		zz = 75 mm ≈ Ø 350 ÷ 450		yy = 105 mm ≈ Ø 350 ÷ 450
xx = 60 mm ≈ Ø 500		zz = 100 mm ≈ Ø 500		yy = 140 mm ≈ Ø 500

Utilizzo

Condotti, canali da fumo, camini metallici, esalazioni aria asserviti a generatori di calore di tipo atmosferico, pressurizzato, ad aria soffiata, tradizionali o a condensazione, cappe cucina per uso industriale o domestico, stufe a legna, caminetti, stufe a pellet.

Applicazione

Installazione interna o esterna.

Diametri disponibili - mm

80/130 - 100/150 - 130/180 - 150/200 - 180/230 - 200/250 - 250/300 - 300/350 - 350/400 - 400/450

450/500 - 500/550 a richiesta - Disponibile fino al diametro interno 800 A RICHIESTA

Le système **double paroi DP25** est composé d'éléments modulables rigides avec finition polie BA, réalisés avec paroi intérieure en acier inoxydable AISI 316L d'épaisseur minimum 0,4 mm et paroi extérieure en acier inox AISI 304, conformes aux normes prévues par le marquage CE conformément à la norme EN 1856/1. L'isolation est réalisée en laine minérale à haute densité de 25 mm d'épaisseur, pressée et interposée entre les paroi sans éléments de jonction entre les mêmes (pont thermique). Les éléments modulaires ont greffe classique à verre mâle-femelle calibré pour les deux paroi avec joint d'étanchéité triple lèvre à insérer sur la paroi intérieure, conformément à norme européenne EN 14241-1, et assemblage mécanique avec bride de sécurité.

Référence juridique et désignation

Marquage du produit selon la réglementation européenne CE 0476 EN 1856-1.

T200 H1 W V2 L50040* O xx sur demande

T200 P1 W V2 L50040* O xx avec joint

T600 N1 W V2 L50040 O zz / G yy sans joint

* La désignation peut varier en fonction de la qualité et de l'épaisseur de la matière première, comme indiqué dans le tableau ci-dessous :

V2 AISI 316L		Vm AISI 304		ISOL.	ÉPAISSEURS
EN 1856-1	AMRTOP	EN 1856/1-2	AMRTOP		
L50040*	DP25	L20040	EDP25	25 mm	0,4 mm
L50050*	DP25	L20050	EDP25	25 mm	0,5 mm
L50060*	DP25	L20060	EDP25	25 mm	0,6 mm

O xx	T200	O zz	T600	G yy
xx = 30 mm ≈ Ø 80 ÷ 300		zz = 50 mm ≈ Ø 80 ÷ 300		yy = 70 mm ≈ Ø 80 ÷ 300
xx = 45 mm ≈ Ø 350 ÷ 450		zz = 75 mm ≈ Ø 350 ÷ 450		yy = 105 mm ≈ Ø 350 ÷ 450
xx = 60 mm ≈ Ø 500		zz = 100 mm ≈ Ø 500		yy = 140 mm ≈ Ø 500

Utilisation

Conduits, conduits de fumée, cheminées métalliques, émanations air couplé à des générateurs de chaleur de type atmosphérique, pressurisé, à air soufflé, traditionnel ou à condensation, hottes de cuisine à usage industriel ou domestique, poêles à bois, cheminées, poêles à pellets.

Application

Installation intérieure ou extérieure.

Diamètres disponibles - mm

80/130 - 100/150 - 130/180 - 150/200 - 180/230 - 200/250 - 250/300 - 300/350 - 350/400 - 400/450

450/500 - 500/550 sur demande - Disponible jusqu'au diamètre intérieur 800 SUR DEMANDE



DPC2501...

Elemento lineare da 1 m.

Élément linéaire de 1 m.



DPC2502...

Elemento lineare da 0,50 m.

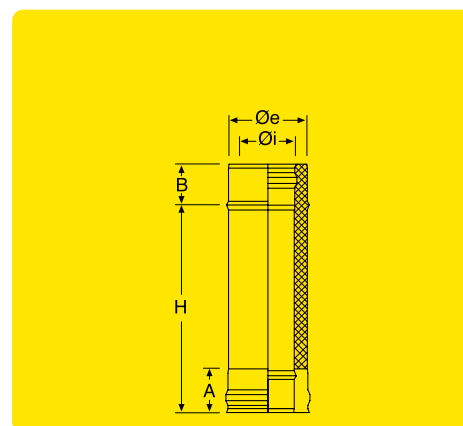
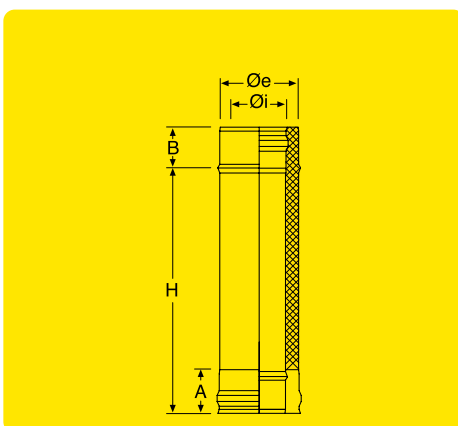
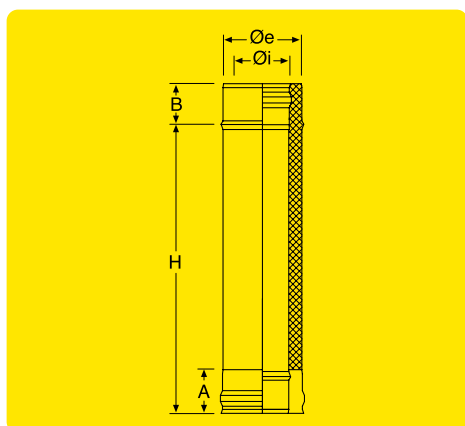
Élément linéaire de 0,50 m.



DPC2503...

Elemento lineare da 0,33 m.

Élément linéaire de 0,33 m.



Øi	Øe	COD.	€	A	B	H
80	130	DPC251001	143,08	65	54	940
100	150	DPC251002	162,32	65	54	940
130	180	DPC251003	180,23	65	54	940
150	200	DPC251004	198,15	65	54	940
180	230	DPC251005	221,87	65	54	940
200	250	DPC251006	252,17	65	54	940
250	300	DPC251007	309,09	65	54	940
300	350	DPC251008	375,22	65	54	940
350	400	DPC251009	455,86	65	54	940
400	450	DPC251010	566,79	65	54	940
450	500	DPC251011	732,00	65	54	940
500	550	DPC251012	840,04	65	54	940

Øi	Øe	COD.	€	A	B	H
80	130	DPC250213	101,97	65	54	440
100	150	DPC250214	116,20	65	54	440
130	180	DPC250215	130,96	65	54	440
150	200	DPC250216	145,72	65	54	440
180	230	DPC250217	160,47	65	54	440
200	250	DPC250218	178,39	65	54	440
250	300	DPC250219	204,74	65	54	440
300	350	DPC250220	255,60	65	54	440
350	400	DPC250221	321,47	65	54	440
400	450	DPC250222	386,03	65	54	440
450	500	DPC250223	481,15	65	54	440
500	550	DPC250224	540,44	65	54	440

Øi	Øe	COD.	€	A	B	H
80	130	DPC250325	101,97	65	54	270
100	150	DPC250326	116,20	65	54	270
130	180	DPC250327	130,96	65	54	270
150	200	DPC250328	145,72	65	54	270
180	230	DPC250329	160,47	65	54	270
200	250	DPC250330	178,39	65	54	270
250	300	DPC250331	204,74	65	54	270
300	350	DPC250332	255,60	65	54	270
350	400	DPC250333	321,47	65	54	270
400	450	DPC250334	386,03	65	54	270
450	500	DPC250335	481,15	65	54	270
500	550	DPC250336	540,44	65	54	270

DP25

DOPPIA PARETE • DOUBLE PAROI AISI 316L



DPC2504...

Elemento lineare da 0,25 m.

Élément linéaire de 0,25 m.



DPC2505...

Elemento telescopico.

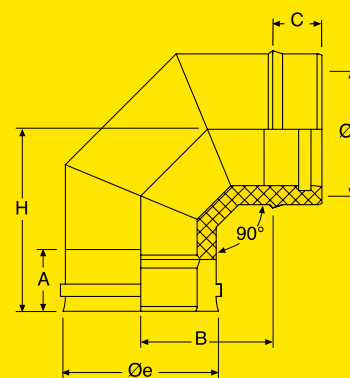
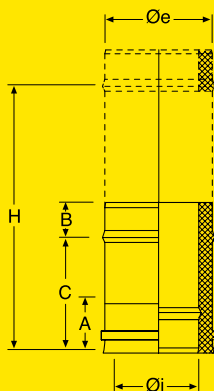
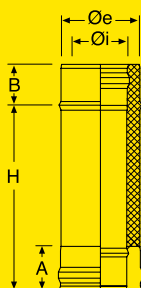
Élément télescopique.



DPC2506...

Curva a 90°.

Coude à 90°.



Øi	Øe	COD.	€	A	B	H
80	130	DPC250437	77,21	65	54	190
100	150	DPC250438	101,18	65	54	190
130	180	DPC250439	109,88	65	54	190
150	200	DPC250440	125,16	65	54	190
180	230	DPC250441	136,49	65	54	190
200	250	DPC250442	154,41	65	54	190
250	300	DPC250443	175,49	65	54	190
300	350	DPC250444	219,76	65	54	190
350	400	DPC250445	267,19	65	54	190
400	450	DPC250446	309,09	65	54	190
450	500	DPC250447	386,03	65	54	190
500	550	DPC250448	439,78	65	54	190

Øi	Øe	COD.	€	A	B	C	H
80	130	DPC250549	181,55	65	54	260	390
100	150	DPC250550	204,74	65	54	260	390
130	180	DPC250551	211,06	65	54	260	390
150	200	DPC250552	217,12	65	54	260	390
180	230	DPC250553	223,18	65	54	260	390
200	250	DPC250554	237,68	65	54	260	390
250	300	DPC250555	264,29	65	54	260	390
300	350	DPC250556	323,84	65	54	260	390
350	400	DPC250557	398,15	65	54	260	390
400	450	DPC250558	425,03	65	54	260	390
450	500	DPC250559	493,01	65	54	260	390
500	550	DPC250560	558,36	65	54	260	390

Øi	Øe	COD.	€	A	B	C	H
80	130	DPC250661	226,08	65	100	54	160
100	150	DPC250662	273,51	65	120	54	180
130	180	DPC250663	317,78	65	130	54	190
150	200	DPC250664	362,58	65	140	54	200
180	230	DPC250665	377,33	65	155	54	215
200	250	DPC250666	395,25	65	165	54	225
250	300	DPC250667	439,78	65	190	54	250
300	350	DPC250668	620,54	65	215	54	275
* 350	400	DPC250669	682,47	65	261	54	321
* 400	450	DPC250670	748,60	65	307	54	367
450	500	DPC250671	823,44	65	332	54	392
500	550	DPC250672	905,65	65	357	54	417

* A richiesta
Sur demande



DPC2507...

Curva a 45°.

Coude à 45°.



DPC2508...

Curva a 30°.

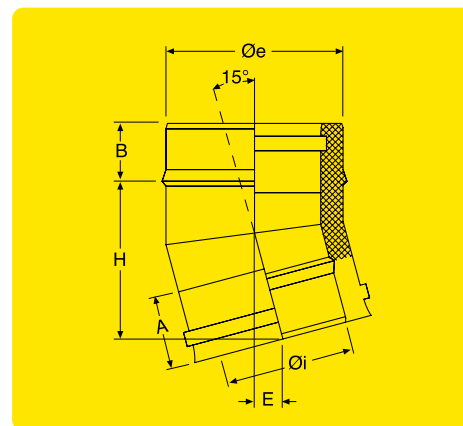
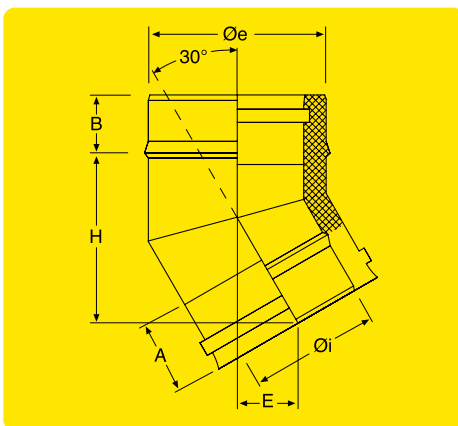
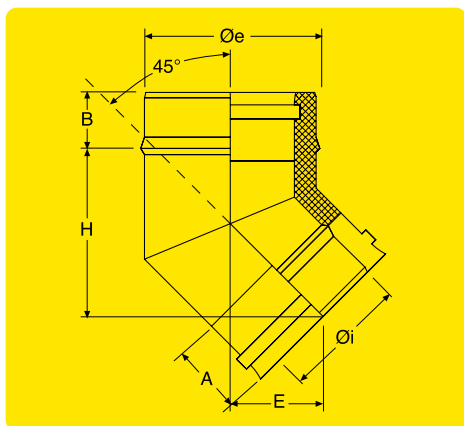
Coude à 30°.



DPC2509...

Curva a 15°.

Coude à 15°.



Øi	Øe	COD.	€	A	B	E	H
80	130	DPC250773	139,13	65	54	72	119
100	150	DPC250774	175,49	65	54	75	126
130	180	DPC250775	178,39	65	54	79	137
150	200	DPC250776	184,19	65	54	82	143
180	230	DPC250777	193,15	65	54	88	160
200	250	DPC250778	204,74	65	54	91	164
250	300	DPC250779	237,68	65	54	98	184
300	350	DPC250780	309,09	65	54	105	197
350	400	DPC250781	386,03	65	54	114	215
400	450	DPC250782	457,70	65	54	123	234
450	500	DPC250783	570,21	65	54	130	252
500	550	DPC250784	647,68	65	54	138	270

Øi	Øe	COD.	€	A	B	E	H
80	130	DPC250885	173,91	65	54	46	119
100	150	DPC250886	175,49	65	54	48	122
130	180	DPC250887	178,39	65	54	51	130
150	200	DPC250888	184,19	65	54	51	135
180	230	DPC250889	193,15	65	54	53	142
200	250	DPC250890	204,74	65	54	54	147
250	300	DPC250891	237,68	65	54	57	160
300	350	DPC250892	309,09	65	54	60	172
350	400	DPC250893	386,03	65	54	63	184
400	450	DPC250894	457,70	65	54	67	197
450	500	DPC250895	570,21	65	54	70	210
500	550	DPC250896	647,68	65	54	74	222

Øi	Øe	COD.	€	A	B	E	H
80	130	DPC250997	173,91	65	54	23	112
100	150	DPC250998	175,49	65	54	23	115
130	180	DPC250999	178,39	65	54	23	119
150	200	DPC251000	184,19	65	54	24	121
180	230	DPC251001	193,15	65	54	25	125
200	250	DPC251002	204,74	65	54	24	128
250	300	DPC251003	237,68	65	54	25	134
300	350	DPC251004	309,09	65	54	26	141
350	400	DPC251005	386,03	65	54	27	147
400	450	DPC251006	457,70	65	54	28	154
450	500	DPC251007	570,21	65	54	29	160
500	550	DPC251008	647,68	65	54	30	167

DP25

DOPPIA PARETE • DOUBLE PAROI AISI 316L



DPC2510...

Raccordo a "T" 90°.

Raccord à "T" 90°.

DPC2511...



Raccordo a "T" 90° con uscita coassiale (Ø 60-100).

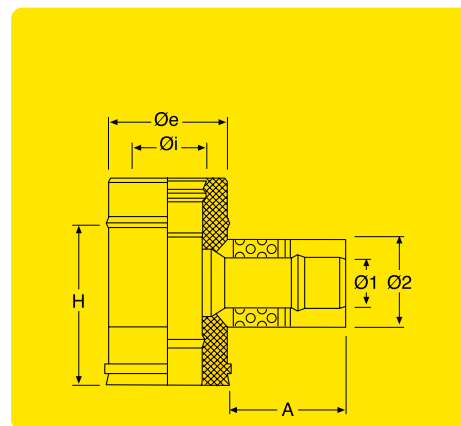
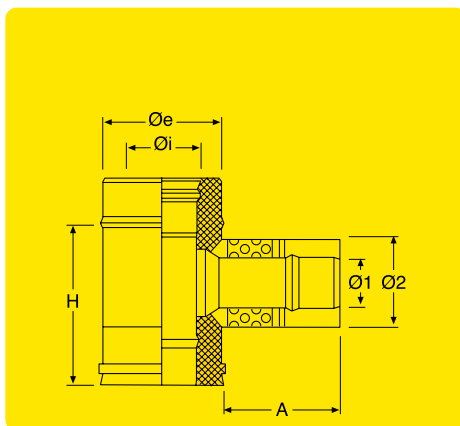
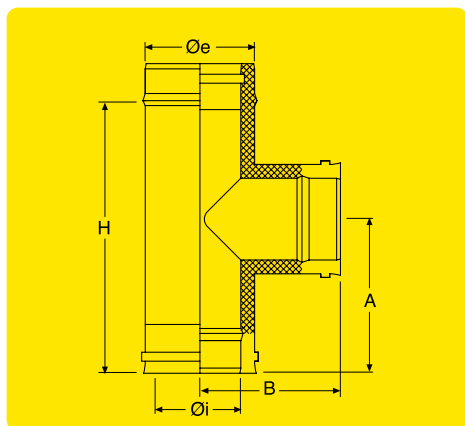
Raccord à "T" 90° avec sortie coaxiale (Ø 60-100).

DPC2512...



Raccordo a "T" 90° con uscita coassiale (Ø 80-125).

Raccord à "T" 90° avec sortie coaxiale (Ø 80-125).



Øi	Øe	COD.	€	A	B	H
80	130	DPC251009	234,78	162	140	270
100	150	DPC251010	276,15	162	150	270
130	180	DPC251011	291,17	242	165	440
150	200	DPC251012	317,78	242	175	440
180	230	DPC251013	347,82	242	190	440
200	250	DPC251014	377,33	242	200	440
250	300	DPC251015	433,72	242	225	440
300	350	DPC251016	523,05	267	250	490
350	400	DPC251017	623,97	322	275	588
400	450	DPC251018	813,69	380	300	710
450	500	DPC251019	1.199,98	380	325	710
500	550	DPC251020	1.366,77	405	350	760

Øi	Øe	COD.	€	Ø1	Ø2	A	H
80	130	DPC251121	284,58	60	100	135	190
100	150	DPC251122	285,90	60	100	135	190
130	180	DPC251123	339,65	60	100	135	190
150	200	DPC251124	347,29	60	100	135	190
180	230	DPC251125	391,03	60	100	135	190
200	250	DPC251126	418,44	60	100	135	190
250	300	DPC251127	540,44	60	100	135	190
300	350	DPC251128	570,21	60	100	135	190
350	400	DPC251129	//	//	//	//	//
400	450	DPC251130	//	//	//	//	//
450	500	DPC251131	//	//	//	//	//
500	550	DPC251132	//	//	//	//	//

Øi	Øe	COD.	€	Ø1	Ø2	A	H
80	130	DPC251233	284,58	80	125	150	270
100	150	DPC251234	285,90	80	125	150	270
130	180	DPC251235	339,65	80	125	150	270
150	200	DPC251236	347,29	80	125	150	270
180	230	DPC251237	391,03	80	125	150	270
200	250	DPC251238	418,44	80	125	150	270
250	300	DPC251239	540,44	80	125	150	270
300	350	DPC251240	570,21	80	125	150	270
350	400	DPC251241	//	//	//	//	//
400	450	DPC251242	//	//	//	//	//
450	500	DPC251243	//	//	//	//	//
500	550	DPC251244	//	//	//	//	//

* A richiesta
Sur demande

// Non disponibile
Pas disponible



DPC2513...

Raccordo a "T" 45°.

Raccord à "T" 45°.



DPC2514...

Raccordo a "T" 90° uscita monoparete ridotta a Ø 80 mm.

Raccord à "T" 90° sortie simple paroi réduite à ø 80 mm.

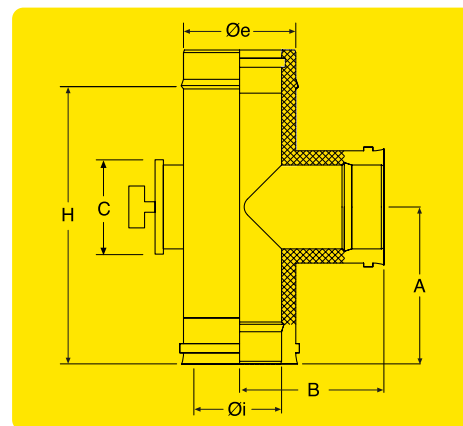
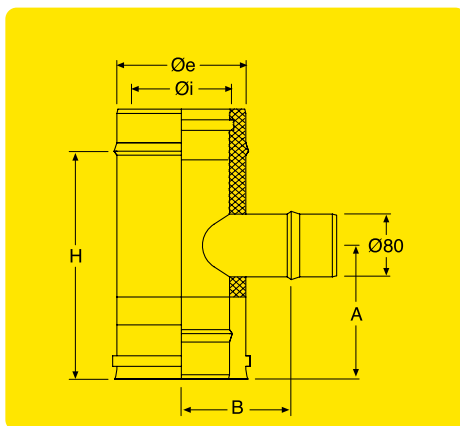
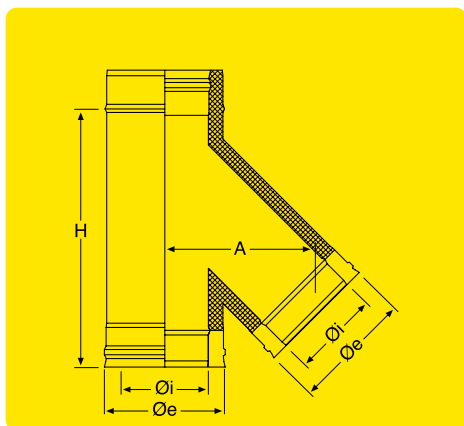


DPC2515...



Raccordo a "T" 90° con ispezione contrapposta con tappo tondo T 200°.

Raccord à "T" 90° avec inspection opposée avec bouchon rond T 200°.



Øi	Øe	COD.	€	A	H
80	130	DPC251345	344,39	196	350
100	150	DPC251346	347,82	215	390
130	180	DPC251347	401,05	241	390
150	200	DPC251348	454,54	258	440
180	230	DPC251349	488,79	273	470
200	250	DPC251350	523,05	300	515
250	300	DPC251351	656,12	344	560
300	350	DPC251352	831,87	386	640
350	400	DPC251353	1.042,67	496	883
400	450	DPC251354	1.740,42	515	940
450	500	DPC251355	1.930,66	542	1020
500	550	DPC251356	1.988,63	593	1020

Øi	Øe	COD.	€	A	B	H
80	130	DPC251457	268,77	123	90	190
100	150	DPC251458	270,35	123	100	190
130	180	DPC251459	282,47	123	115	190
150	200	DPC251460	309,09	123	125	190
180	230	DPC251461	335,96	123	140	190
200	250	DPC251462	365,47	123	150	190
250	300	DPC251463	421,86	123	175	190
300	350	DPC251464	572,32	123	200	190
350	400	DPC251465	//	//	//	//
400	450	DPC251466	//	//	//	//
450	500	DPC251467	//	//	//	//
500	550	DPC251468	//	//	//	//

Øi	Øe	COD.	€	A	B	C	H
80	130	DPC251569	455,86	162	140	80	270
100	150	DPC251570	456,65	162	150	100	270
130	180	DPC251571	511,19	247	165	130	440
150	200	DPC251572	531,22	247	175	150	440
180	230	DPC251573	563,89	247	190	180	440
200	250	DPC251574	577,59	247	200	200	440
250	300	DPC251575	676,40	242	225	200	440
300	350	DPC251576	1.112,76	267	250	200	490
350	400	DPC251577	//	//	//	//	//
400	450	DPC251578	//	//	//	//	//
450	500	DPC251579	//	//	//	//	//
500	550	DPC251580	//	//	//	//	//

* A richiesta
Sur demande

// Non disponibile
Pas disponible

DP25

DOPPIA PARETE • DOUBLE PAROI AISI 316L



DPC2516...



Raccordo a "T" 90° con ispezione contrapposta con tappo tondo T 600°.

Raccord à "T" 90° avec inspection opposée avec bouchon rond T 600°.



DPC2517...

Elemento con portello tondo per ispezione T 200°.

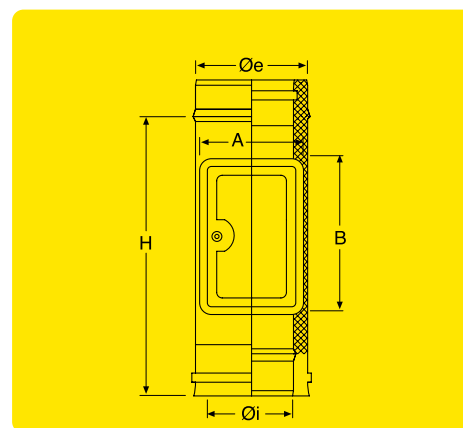
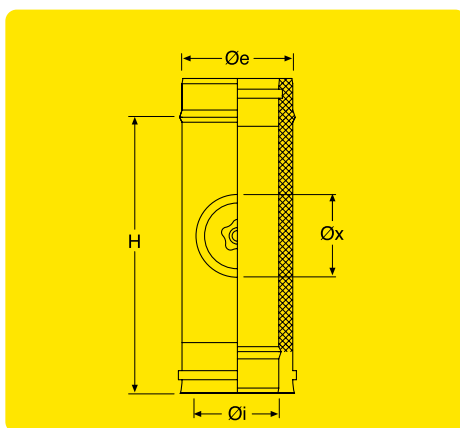
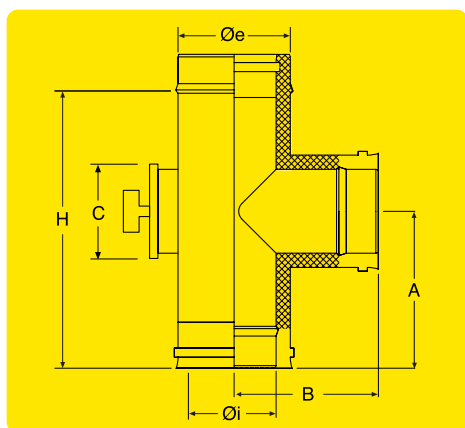
Élément avec bouchon d'inspection ronde T 200°.



DPC2518...

Elemento per raccolta cenere con ispezione rettangolare.

Élément de collecte des cendres avec bouchon d'inspection rectangulaire.



Øi	Øe	COD.	€	A	B	C	H
80	130	DPC251681	463,76	162	140	80	270
100	150	DPC251682	465,60	162	150	100	270
130	180	DPC251683	521,99	247	165	130	440
150	200	DPC251684	543,07	247	175	150	440
180	230	DPC251685	579,44	247	190	180	440
200	250	DPC251686	594,46	247	200	200	440
250	300	DPC251687	699,07	242	225	200	440
300	350	DPC251688	1.125,41	267	250	200	490
350	400	DPC251689	//	//	//	//	//
400	450	DPC251690	//	//	//	//	//
450	500	DPC251691	//	//	//	//	//
500	550	DPC251692	//	//	//	//	//

Øi	Øe	COD.	€	Øx	H
80	130	DPC251793	166,01	80	270
100	150	DPC251794	168,11	100	270
130	180	DPC251795	197,10	130	270
150	200	DPC251796	214,49	150	270
180	230	DPC251797	249,27	180	440
200	250	DPC251798	284,05	200	440
250	300	DPC251799	313,04	200	440
300	350	DPC251701	365,21	200	440
350	400	DPC251702	463,76	200	440
400	450	DPC251703	521,73	200	440
450	500	DPC251704	659,54	200	440
500	550	DPC251705	884,04	200	440

Øi	Øe	COD.	€	A	B	H
80	130	DPC251805	426,87	113	190	440
100	150	DPC251806	428,98	113	190	440
130	180	DPC251807	555,19	113	190	440
150	200	DPC251808	567,32	113	190	440
180	230	DPC251809	582,07	113	190	440
200	250	DPC251810	597,35	113	190	440
250	300	DPC251811	611,85	185	280	440
300	350	DPC251812	653,22	185	280	440
350	400	DPC251813	721,99	185	280	440
400	450	DPC251814	896,69	185	280	440
450	500	DPC251815	1.382,32	185	280	440
500	550	DPC251816	1.411,04	185	280	440

* A richiesta
Sur demande

// Non disponibile
Pas disponible



DPC2519...



Elemento per raccolta cenere con doppio portello rettangolare.

Élément de collecte des cendres avec double bouchon d'inspection rectangulaire.

DPC2520...

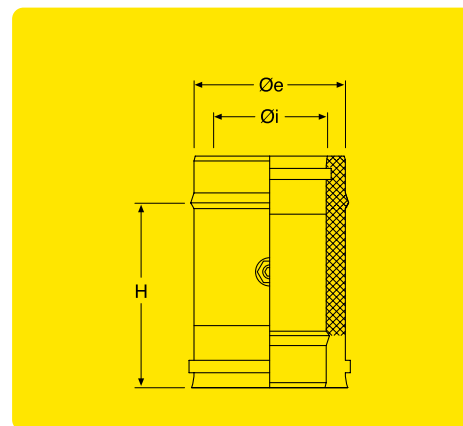
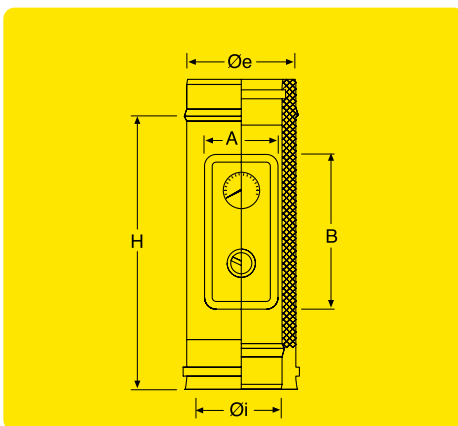
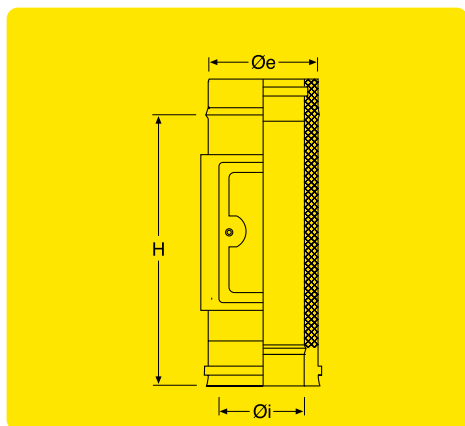
Elemento per prelievo fumi e temperatura con piastra.

Élément pour prélever les fumées et la température avec plaque.

DPC2521...

Elemento per prelievo fumi.

Élément pour prélever les fumées.



Øi	Øe	COD.	€	H
80	130	DPC251917	*	440
100	150	DPC251918	*	440
130	180	DPC251919	511,45	440
150	200	DPC251920	568,63	440
180	230	DPC251921	593,14	440
200	250	DPC251922	627,66	440
250	300	DPC251923	701,96	440
300	350	DPC251924	745,44	440
350	400	DPC251925	840,83	440
400	450	DPC251926	1.074,29	440
450	500	DPC251927	//	//
500	550	DPC251928	//	//

Øi	Øe	COD.	€	A	B	H
80	130	DPC252029	453,22	113	190	440
100	150	DPC252030	455,33	113	190	440
130	180	DPC252031	481,15	113	190	440
150	200	DPC252032	497,75	113	190	440
180	230	DPC252033	514,62	113	190	440
200	250	DPC252034	537,28	113	190	440
250	300	DPC252035	589,45	185	280	440
300	350	DPC252036	660,59	185	280	440
350	400	DPC252037	884,31	185	280	440
400	450	DPC252038	973,11	185	280	440
450	500	DPC252039	1.163,35	185	280	440
500	550	DPC252040	1.310,12	185	280	440

Øi	Øe	COD.	€	H
80	130	DPC252141	166,01	190
100	150	DPC252142	166,27	190
130	180	DPC252143	172,86	190
150	200	DPC252144	175,49	190
180	230	DPC252145	184,19	190
200	250	DPC252146	190,51	190
250	300	DPC252147	199,21	190
300	350	DPC252148	231,88	190
350	400	DPC252149	255,07	190
400	450	DPC252150	280,63	190
450	500	DPC252151	308,56	190
500	550	DPC252152	339,39	190

* A richiesta
Sur demande

// Non disponibile
Pas disponible

DP25

DOPPIA PARETE • DOUBLE PAROI AISI 316L



DPC2522...

Elemento per prelievo fumi e temperatura.

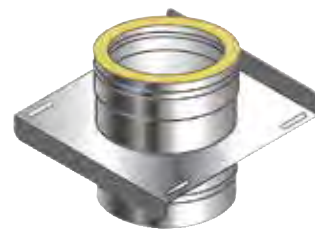
Élément pour prélever les fumées et la température.



DPC2523...

Piastra di partenza con scarico laterale.

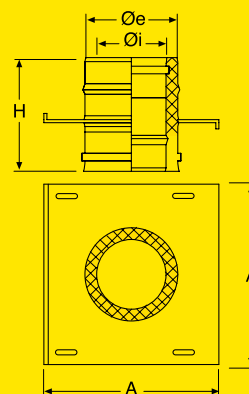
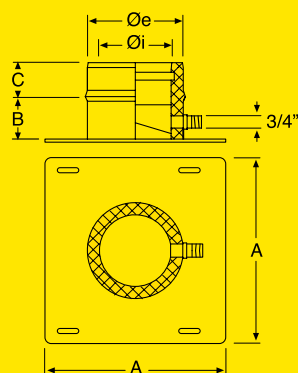
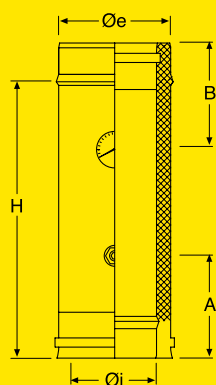
Plaque de départ avec purge de condensat latéral.



DPC2524...

Piastra intermedia.

Plaque intermédiaire.



Øi	Øe	COD.	€	A	B	H
80	130	DPC252253	268,77	160	160	440
100	150	DPC252254	270,61	160	160	440
130	180	DPC252255	279,31	160	160	440
150	200	DPC252256	287,48	160	160	440
180	230	DPC252257	295,65	160	160	440
200	250	DPC252258	301,71	160	160	440
250	300	DPC252259	310,40	160	160	440
300	350	DPC252260	342,55	160	160	440
* 350	400	DPC252261	376,81	160	160	440
* 400	450	DPC252262	414,49	160	160	440
450	500	DPC252263	455,86	160	160	440
500	550	DPC252264	501,44	160	160	440

Øi	Øe	COD.	€	A	B	C
80	130	DPC252365	121,21	230	100	54
100	150	DPC252366	122,00	250	100	54
130	180	DPC252367	136,49	280	100	54
150	200	DPC252368	145,72	300	100	54
180	230	DPC252369	157,57	330	100	54
200	250	DPC252370	169,43	350	100	54
250	300	DPC252371	187,35	400	100	54
300	350	DPC252372	208,17	450	100	54
350	400	DPC252373	234,78	500	100	54
400	450	DPC252374	258,49	550	100	54
450	500	DPC252375	368,37	600	100	54
500	550	DPC252376	475,62	650	100	54

Øi	Øe	COD.	€	A	H
80	130	DPC252477	100,13	230	190
100	150	DPC252478	101,45	250	190
130	180	DPC252479	118,84	280	190
150	200	DPC252480	130,43	300	190
180	230	DPC252481	162,32	330	190
200	250	DPC252482	197,10	350	190
250	300	DPC252483	220,29	400	190
300	350	DPC252484	237,68	450	190
350	400	DPC252485	282,74	500	190
400	450	DPC252486	471,14	550	190
450	500	DPC252487	536,22	600	190
500	550	DPC252488	623,18	650	190

* A richiesta
Sur demande



DPC2525...

Piastra intermedia mono - doppia.
 Plaque intermédiaire mono - double.



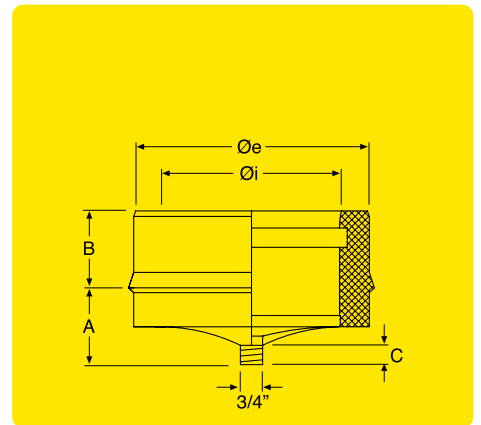
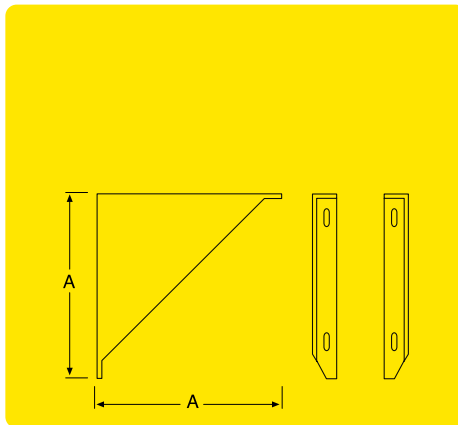
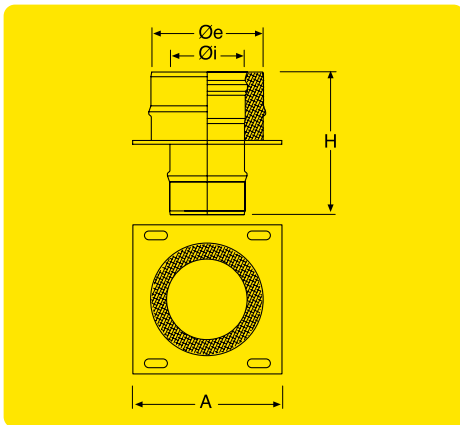
DPC2526...

Coppia di supporti per piastra.
 Couple supports par plaque intermédiaire.



DPC2527...

Scarico condensa.
 Purge de condensat.



Øi	Øe	COD.	€	A	H
80	130	DPC252589	197,63	180	190
100	150	DPC252590	198,68	200	190
130	180	DPC252591	201,05	230	190
150	200	DPC252592	230,83	250	190
180	230	DPC252593	288,80	280	190
200	250	DPC252594	323,05	300	190
250	300	DPC252595	420,02	350	190
300	350	DPC252596	489,85	400	190
350	400	DPC252597	582,07	450	190
400	450	DPC252598	677,99	500	190
450	500	DPC252599	721,99	550	190
500	550	DPC252600	813,95	600	190

Øi	Øe	COD.	€	A
80	130	DPC252601	64,82	230
100	150	DPC252602	93,28	250
130	180	DPC252603	99,08	280
150	200	DPC252604	101,97	300
180	230	DPC252605	107,77	330
200	250	DPC252606	119,37	350
250	300	DPC252607	128,06	400
300	350	DPC252608	197,10	450
350	400	DPC252609	246,37	500
400	450	DPC252610	277,20	550
450	500	DPC252611	308,03	600
500	550	DPC252612	344,92	650

Øi	Øe	COD.	€	A	B	C
80	130	DPC252713	158,10	65	54	12
100	150	DPC252714	160,47	65	54	12
130	180	DPC252715	166,27	65	54	12
150	200	DPC252716	181,55	65	54	12
180	230	DPC252717	202,10	65	54	12
200	250	DPC252718	219,76	65	54	12
250	300	DPC252719	249,53	65	54	12
300	350	DPC252720	335,96	65	54	12
350	400	DPC252721	418,70	65	54	12
400	450	DPC252722	457,70	65	54	12
450	500	DPC252723	499,07	65	54	12
500	550	DPC252724	558,36	65	54	12

DP25

DOPPIA PARETE • DOUBLE PAROI AISI 316L



DPC2528...

Tappo cieco.

Tampon avec poignée.



DPC2529...

Cappello cinese con collare per tiranti.

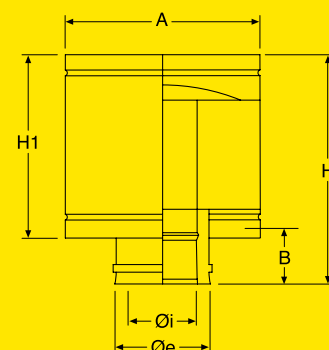
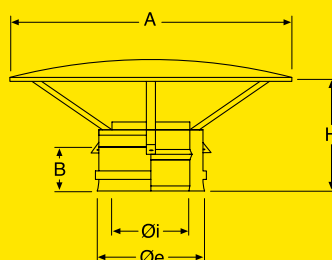
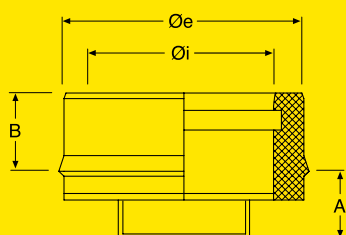
Chapeau chinois avec collier pour tirants.



DPC2530...

Terminale anti intemperie con collare per tiranti.

Terminal anti-intempéries avec collier pour tirants.



Øi	Øe	COD.	€	A	B
80	130	DPC252825	94,86	55	54
100	150	DPC252826	95,12	55	54
130	180	DPC252827	98,29	55	54
150	200	DPC252828	101,18	55	54
180	230	DPC252829	109,88	55	54
200	250	DPC252830	125,16	55	54
250	300	DPC252831	139,66	55	54
300	350	DPC252832	160,47	55	54
350	400	DPC252833	193,15	55	54
400	450	DPC252834	255,60	55	54
450	500	DPC252835	415,80	55	54
500	550	DPC252836	493,01	55	54

Øi	Øe	COD.	€	A	B	H
80	130	DPC252937	81,42	265	65	205
100	150	DPC252938	83,79	265	65	210
130	180	DPC252939	103,56	320	65	225
150	200	DPC252940	108,30	320	65	235
180	230	DPC252941	123,32	400	65	255
200	250	DPC252942	138,07	400	65	260
250	300	DPC252943	160,74	500	65	285
300	350	DPC252944	200,00	600	65	310
350	400	DPC252945	324,90	720	65	310
400	450	DPC252946	367,06	720	65	310
450	500	DPC252947	403,16	850	65	330
500	550	DPC252948	420,81	850	65	330

Øi	Øe	COD.	€	A	B	H	H1
80	130	DPC253049	131,75	220	65	240	165
100	150	DPC253050	133,07	260	65	260	200
130	180	DPC253051	166,53	300	65	280	200
150	200	DPC253052	177,34	310	65	320	250
180	230	DPC253053	197,10	370	65	340	250
200	250	DPC253054	226,61	420	65	340	250
250	300	DPC253055	295,65	470	65	400	310
300	350	DPC253056	404,21	530	65	400	310
350	400	DPC253057	495,91	800	65	420	330
400	450	DPC253058	587,61	900	65	420	330
450	500	DPC253059	704,86	1000	65	450	360
500	550	DPC253060	756,25	1000	65	450	380



DPC2531...

Terminale tronco conico.

Terminal tronqué conique.



DPC2568...



Terminale architettonico.

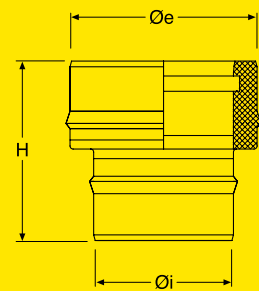
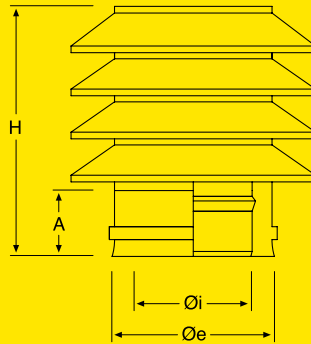
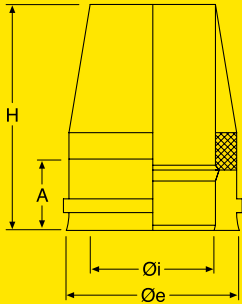
Cône de finition.



DPC2532...

Raccordo ingresso mono - doppia (raccordo per caldaia).

Raccord d'entrée mono - double (raccord pour chaudière).



Øi	Øe	COD.	€	A	H
80	130	DPC253161	73,78	65	200
100	150	DPC253162	74,57	65	200
130	180	DPC253163	77,21	65	200
150	200	DPC253164	80,37	65	200
180	230	DPC253165	86,16	65	200
200	250	DPC253166	92,23	65	200
250	300	DPC253167	101,18	65	200
300	350	DPC253168	109,88	65	200
350	400	DPC253169	125,16	65	290
400	450	DPC253170	166,27	65	290
450	500	DPC253171	243,74	65	290
500	550	DPC253172	291,17	65	290

Øi	Øe	COD.	€	A	H
80	130	DPC256815	156,78	65	200
100	150	DPC256816	181,02	65	200
130	180	DPC256817	205,79	65	200
150	200	DPC256818	230,56	65	400
180	230	DPC256819	235,83	65	400
200	250	DPC256820	296,44	65	400
250	300	DPC256821	329,11	65	400
300	350	DPC256822	410,27	65	400
350	400	DPC256823	486,95	65	400
400	450	DPC256824	//	//	//
450	500	DPC256825	//	//	//
500	550	DPC256826	//	//	//

Øi	Øe	COD.	€	H
80	130	DPC253273	64,56	160
100	150	DPC253274	65,35	160
130	180	DPC253275	68,51	160
150	200	DPC253276	74,57	160
180	230	DPC253277	77,21	160
200	250	DPC253278	83,27	160
250	300	DPC253279	89,06	160
300	350	DPC253280	109,88	160
350	400	DPC253281	134,12	160
400	450	DPC253282	193,15	160
450	500	DPC253283	213,70	160
500	550	DPC253284	237,68	160

* A richiesta
Sur demande

// Non disponibile
Pas disponible

DP25

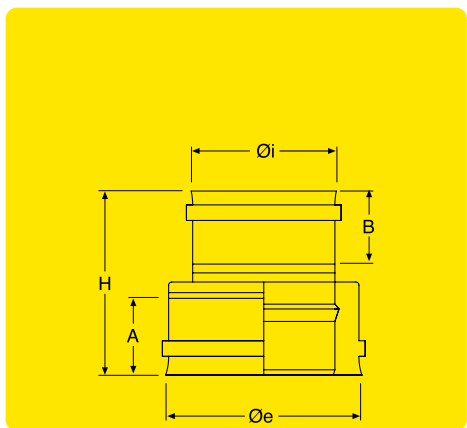
DOPPIA PARETE • DOUBLE PAROI AISI 316L



DPC2533...

Raccordo uscita doppia - mono.

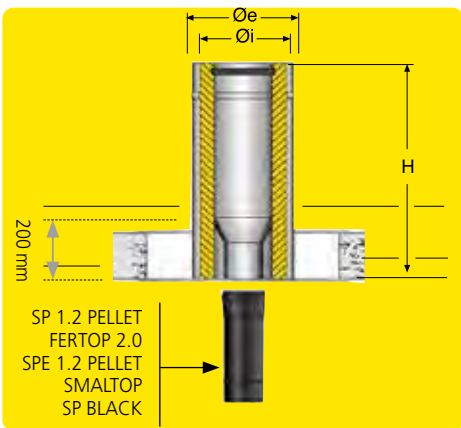
Raccord double sortie - mono.



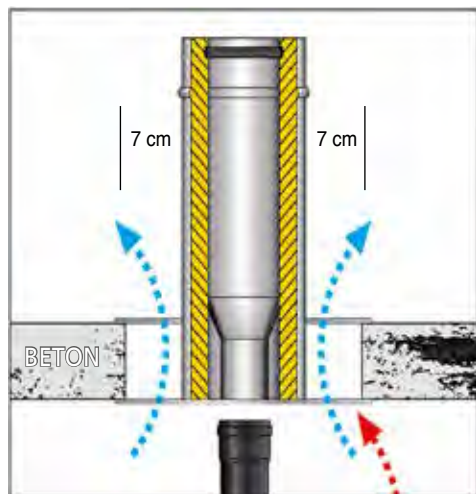
DPC2534... ▲ *

Elemento di finitura mono - doppia scorrevole. Facilita le operazioni di montaggio/smontaggio del canale da fumo.

Élément de finition mono - double coulissant. Facilite le montage/démontage du conduit de fumée.

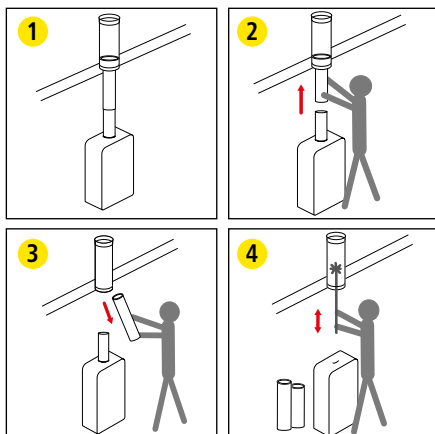


FILOSOL25



Øi	Øe	COD.	€	A	B	H
80	130	DPC253385	64,56	65	65	160
100	150	DPC253386	65,35	65	65	160
130	180	DPC253387	68,51	65	65	160
150	200	DPC253388	74,57	65	65	160
180	230	DPC253389	77,21	65	65	160
200	250	DPC253390	83,27	65	65	160
250	300	DPC253391	89,06	65	65	160
300	350	DPC253392	109,88	65	65	160
350	400	DPC253393	134,12	65	65	160
400	450	DPC253394	193,15	65	65	160
450	500	DPC253395	213,70	65	65	160
500	550	DPC253396	237,68	65	65	160

Øi	Øe	COD.	€	H
80	130	DPC253497	171,28	500
100	150	DPC253498	172,59	500
130	180	DPC253499	201,05	500
150	200	DPC253401	248,22	500
180	230	DPC253402	276,41	500
200	250	DPC253403	288,27	500



▲ Soluzione ridotta a richiesta
Solution réduite sur demande

* A richiesta
Sur demande



Filosol100

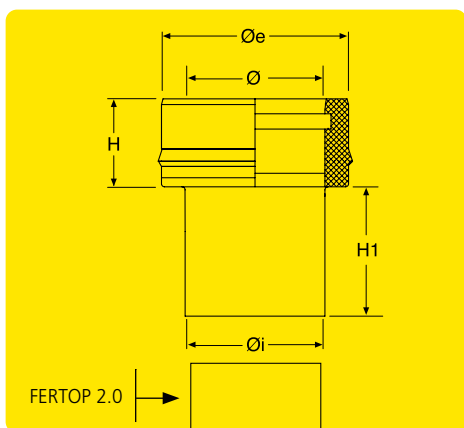
GZero

DPC2535...



Raccordo universale monoparete - doppia parete. Si usa con la linea Ferrex 2.0 Legna.

Raccord universel monoparete - double paroi il est utilisé avec la ligne Fertop 2.0 Bois.

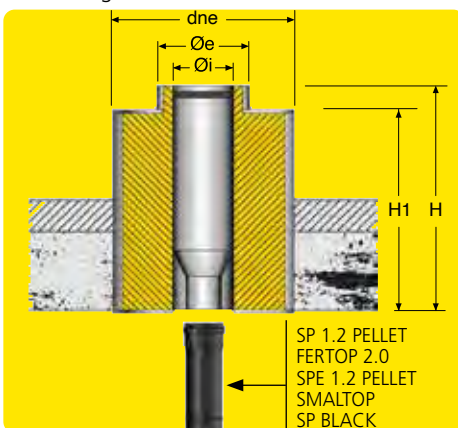


Øi	Øe	COD.	€	Ø	H	H1
80	130	DPC253503	//	//	//	//
100	150	DPC253504	//	//	//	//
130	180	DPC253505	129,12	130	80	200
150	200	DPC253506	146,51	150	80	200
180	230	DPC253507	161,26	180	80	200
200	250	DPC253508	173,12	200	80	200

DPC2536...

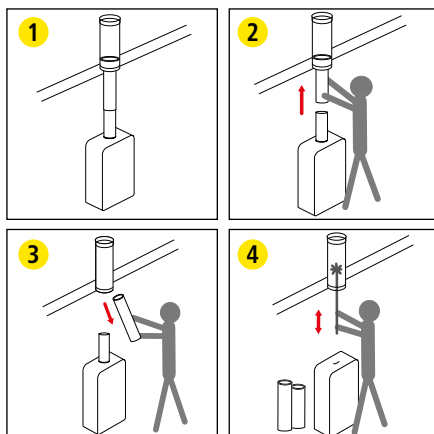
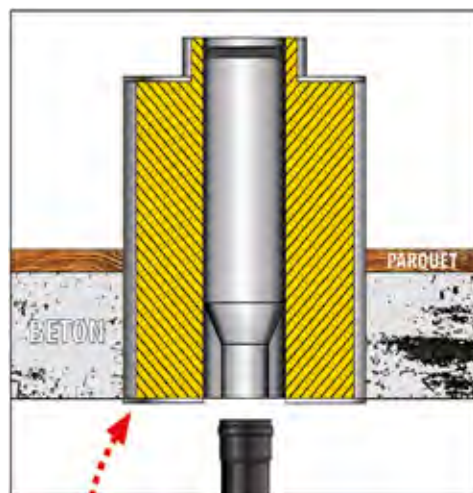


Elemento di finitura mono - doppia scorrevole con elevato spessore di lana di roccia ad alta densità. Facilita le operazioni di montaggio/smontaggio del canale da fumo.
 Élément de finition mono - double coulissant avec une épaisseur élevée de laine de roche à haute densité. Facilite les opérations de montage/démontage du conduit de fumée.



Øi	Øe	COD.	€	dne	H	H1
80	130	DPC253609	171,28	280	500	400
100	150	DPC253610	172,59	300	500	400
130	180	DPC253611	201,05	350	500	400
150	200	DPC253612	248,22	350	500	400
180	230	DPC253613	276,41	400	500	400
200	250	DPC253614	288,27	400	500	400

FILOSOL100



Soluzione ridotta a richiesta
 Solution réduite sur demande

A richiesta
 Sur demande

Non disponibile
 Pas disponible

DP25

DOPPIA PARETE • DOUBLE PAROI AISI 316L



DPC2537...

Fascetta di sicurezza.

Bride de sécurité.



DPC2538...

Guarnizione di tenuta in silicone nero.

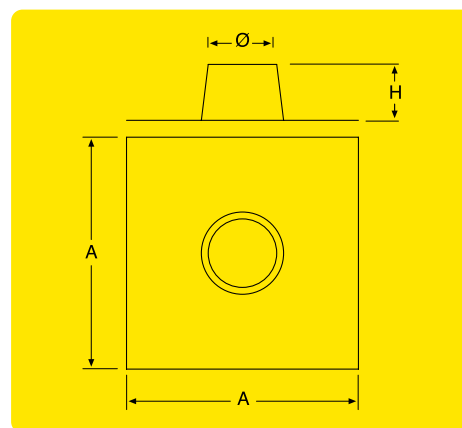
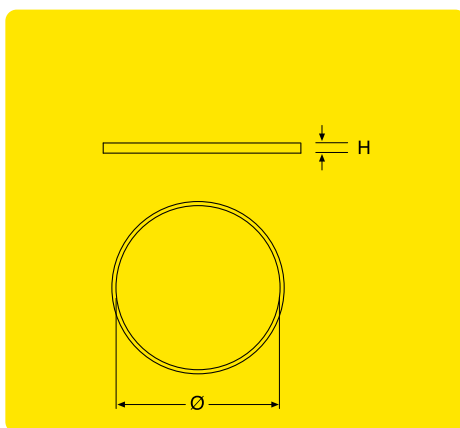
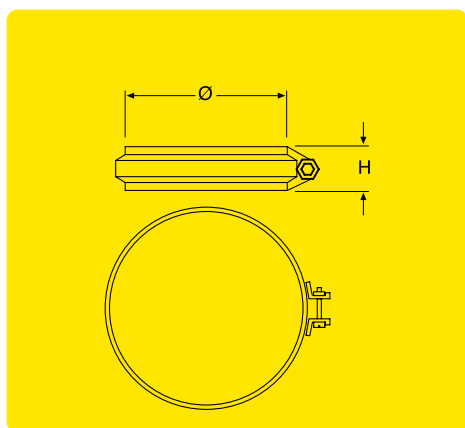
Joint d'étanchéité en silicone noir.



DPC2539...

Faldale piano inox.

Solin inox pour toit plat.



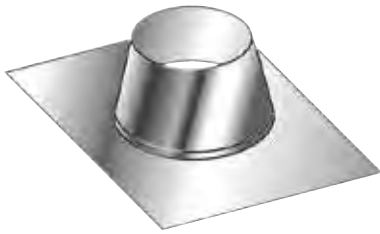
Øi	Øe	COD.	€	H
80	130	DPC253715	10,28	30
100	150	DPC253716	10,54	30
130	180	DPC253717	10,80	30
150	200	DPC253718	11,33	30
180	230	DPC253719	11,59	30
200	250	DPC253720	11,86	30
250	300	DPC253721	12,65	30
300	350	DPC253722	13,44	30
350	400	DPC253723	33,99	30
400	450	DPC253724	42,42	30
450	500	DPC253725	50,33	30
500	550	DPC253726	57,18	30

Øi	COD.	€	H
80	DPC253827	3,95	10
100	DPC253828	4,22	10
130	DPC253829	5,01	10
150	DPC253830	5,80	10
180	DPC253831	6,32	10
200	DPC253832	6,59	10
250	DPC253833	8,43	10
300	DPC253834	10,28	10
350	DPC253835	■ 10,28	10
400	DPC253836	■ 11,59	10
450	DPC253837	■ 11,59	10
500	DPC253838	■ 36,36	10

Øi	Øe	COD.	€	A	H
80	130	DPC253939	108,56	400	150
100	150	DPC253940	116,47	500	150
130	180	DPC253941	144,66	500	170
150	200	DPC253942	148,88	600	180
180	230	DPC253943	152,83	600	210
200	250	DPC253944	159,15	600	210
250	300	DPC253945	165,74	600	230
300	350	DPC253946	193,41	680	230
350	400	DPC253947	241,10	700	200
400	450	DPC253948	339,12	850	200
450	500	DPC253949	377,07	900	200
500	550	DPC253950	413,96	950	200



Posizionata sul lato maschio del pezzo
Positionné sur le côté mâle de la pièce



DPC2540...

Faldale regolabile da 5° a 30° con base inox.

Solin réglable de 5° à 30° avec base inox.



DPC2541... *

Faldale regolabile da 30° a 45° con base inox.

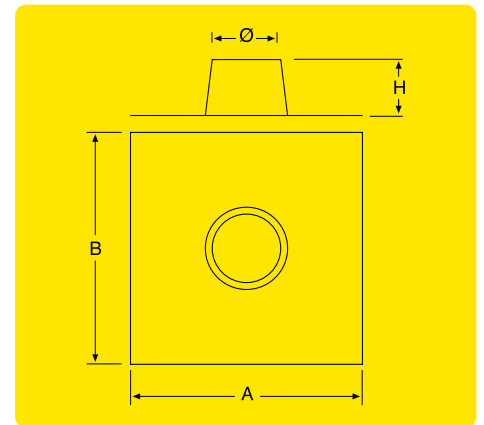
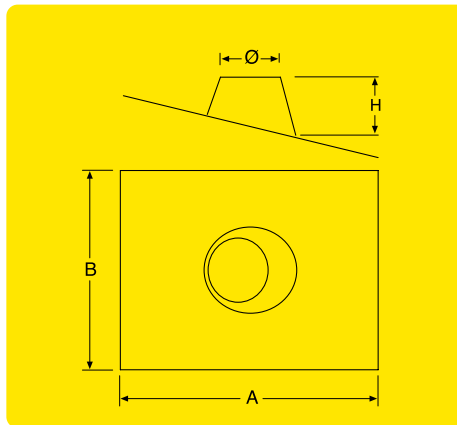
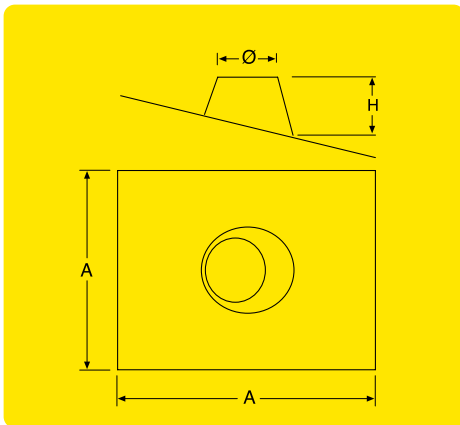
Solin réglable de 30° à 45° avec base inox.



DPC2542...

Faldale piano con base in alluminio.

Solin plate avec base en aluminium.



Øi	Øe	COD.	€	A	H
80	130	DPC254051	108,56	400	150
100	150	DPC254052	116,47	500	150
130	180	DPC254053	144,66	500	170
150	200	DPC254054	148,88	600	180
180	230	DPC254055	152,83	600	210
200	250	DPC254056	159,15	600	210
250	300	DPC254057	165,74	600	230
300	350	DPC254058	193,41	680	230
350	400	DPC254059	241,10	700	200
400	450	DPC254060	339,12	850	200
450	500	DPC254061	377,07	900	200
500	550	DPC254062	413,96	950	200

Øi	Øe	COD.	€	A	B	H
80	130	DPC254163	130,17	450	550	150
100	150	DPC254164	139,66	550	650	150
130	180	DPC254165	173,38	650	750	170
150	200	DPC254166	178,65	650	750	180
180	230	DPC254167	180,50	650	750	210
200	250	DPC254168	190,77	650	750	210
250	300	DPC254169	198,68	750	850	230
300	350	DPC254170	231,88	750	850	230
350	400	DPC254171	287,22	850	850	200
400	450	DPC254172	406,84	850	850	200
450	500	DPC254173	452,17	900	900	200
500	550	DPC254174	497,49	950	950	200

Øi	Øe	COD.	€	A	B	H
80	130	DPC254275	108,56	550	650	150
100	150	DPC254276	116,47	550	650	150
130	180	DPC254277	144,66	650	750	170
150	200	DPC254278	148,88	650	750	180
180	230	DPC254279	152,83	650	750	210
200	250	DPC254280	159,15	650	750	210
250	300	DPC254281	165,74	750	850	230
300	350	DPC254282	193,41	750	850	230
350	400	DPC254283	241,10	1000	1000	200
400	450	DPC254284	339,12	1000	1000	200
450	500	DPC254285	377,07	1000	1000	200
500	550	DPC254286	413,96	1000	1000	200

* A richiesta
Sur demande

DP25

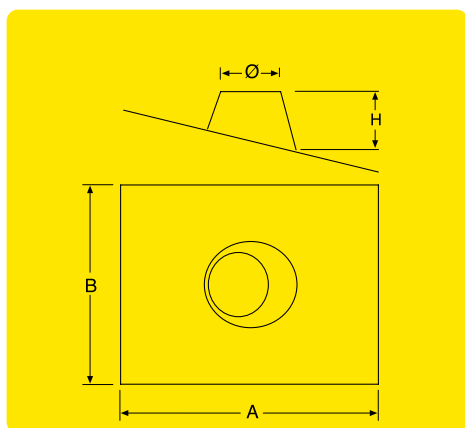
DOPPIA PARETE • DOUBLE PAROI AISI 316L



DPC2543...

Faldale regolabile da 5° a 30° con base in alluminio.

Solin réglable de 5° à 30° avec base aluminium.



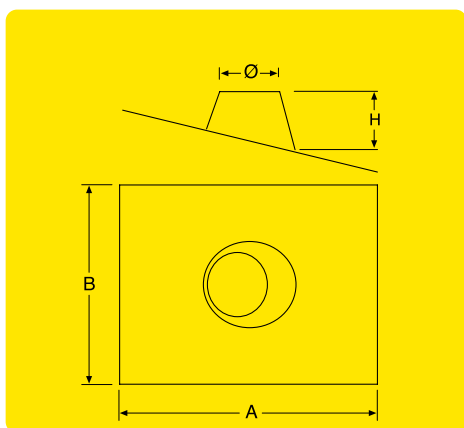
Øi	Øe	COD.	€	A	B	H
80	130	DPC254387	108,56	850	550	150
100	150	DPC254388	116,47	850	550	150
130	180	DPC254389	144,66	1000	650	170
150	200	DPC254390	148,88	1000	650	180
180	230	DPC254391	152,83	1000	650	210
200	250	DPC254392	159,15	1000	650	210
250	300	DPC254393	165,74	1000	750	230
300	350	DPC254394	193,41	1000	750	230
350	400	DPC254395	241,10	1000	1000	200
400	450	DPC254396	339,12	1000	1000	200
450	500	DPC254397	377,07	1000	1000	200
500	550	DPC254398	413,96	1000	1000	200



DPC2544...

Faldale regolabile da 5° a 30° con base in piombo.

Solin réglable de 5° à 30° avec base de plomb.



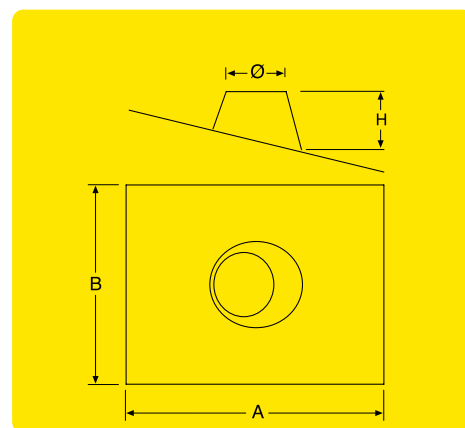
Øi	Øe	COD.	€	A	B	H
80	130	DPC254499	130,17	600	600	150
100	150	DPC254500	139,92	600	800	150
130	180	DPC254501	173,65	800	800	170
150	200	DPC254502	178,39	800	800	180
180	230	DPC254503	183,66	800	800	210
200	250	DPC254504	191,04	800	800	210
250	300	DPC254505	198,68	800	800	230
300	350	DPC254506	218,18	1000	800	230
* 350	400	DPC254507	296,44	1000	1000	200
* 400	450	DPC254508	645,05	1000	1000	200
450	500	DPC254509	806,31	1000	1000	200
500	550	DPC254510	886,94	1000	1000	200



DPC2545...

Faldale regolabile da 30° a 45° con base in piombo.

Solin réglable de 30° à 45° avec base de plomb.



Øi	Øe	COD.	€	A	B	H
80	130	DPC254511	156,26	800	800	150
100	150	DPC254512	167,85	800	800	150
130	180	DPC254513	208,43	800	800	170
150	200	DPC254514	214,23	800	800	180
180	230	DPC254515	222,92	1000	800	210
200	250	DPC254516	229,25	1000	800	210
250	300	DPC254517	238,47	1000	800	230
300	350	DPC254518	270,61	1000	1000	250
* 350	400	DPC254519	737,80	1000	1000	200
* 400	450	DPC254520	959,14	1000	1000	200
450	500	DPC254521	1.246,36	1000	1000	200
500	550	DPC254522	1.370,20	1000	1000	200

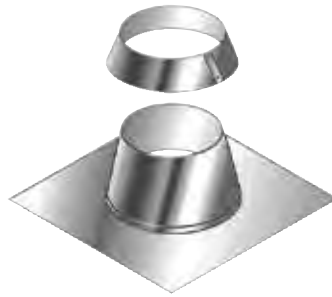
* A richiesta
Sur demande



DPC2546...

Fascetta anti intemperie.

Bride anti intempéries.



DPC2547...

Faldale piano con base inox e fascetta anti intemperie.

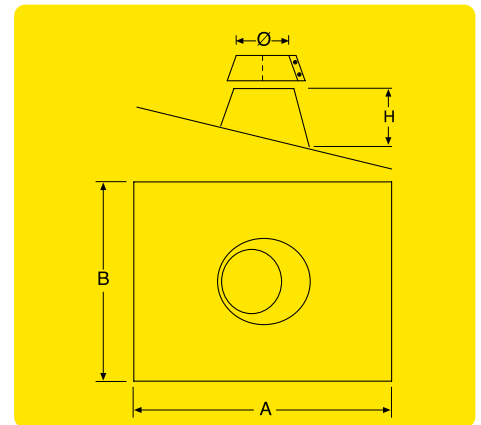
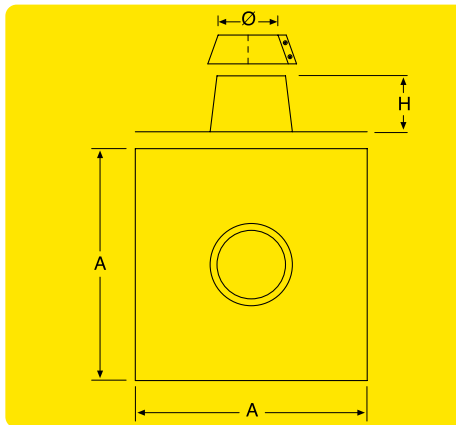
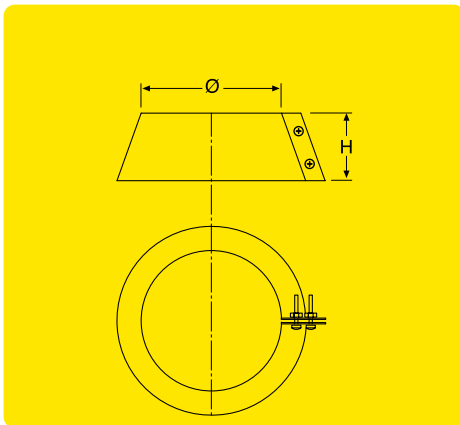
Solin plat avec base inox + bride anti intempéries.



DPC2548...

Faldale regolabile da 5° a 30° con base in piombo e fascetta anti intemperie.

Solin réglable de 5° à 30° avec base de plomb + bride anti intempéries.



Øi	Øe	COD.	€	H
80	130	DPC254623	42,95	100
100	150	DPC254624	46,11	100
130	180	DPC254625	51,38	100
150	200	DPC254626	59,55	100
180	230	DPC254627	65,35	100
200	250	DPC254628	66,67	100
250	300	DPC254629	68,25	100
300	350	DPC254630	72,46	100
350	400	DPC254631	79,84	100
400	450	DPC254632	86,96	100
450	500	DPC254633	101,45	100
500	550	DPC254634	115,94	100

Øi	Øe	COD.	€	A	H
80	130	DPC254735	151,51	450	150
100	150	DPC254736	162,58	500	150
130	180	DPC254737	196,04	600	170
150	200	DPC254738	208,43	600	180
180	230	DPC254739	215,81	600	210
200	250	DPC254740	225,82	600	210
250	300	DPC254741	233,99	600	230
300	350	DPC254742	265,87	680	230
350	400	DPC254743	323,58	700	200
400	450	DPC254744	426,08	750	200
450	500	DPC254745	478,52	800	200
500	550	DPC254746	580,75	850	200

Øi	Øe	COD.	€	A	B	H
80	130	DPC254847	173,12	600	600	150
100	150	DPC254848	186,03	600	600	150
130	180	DPC254849	225,03	800	800	170
150	200	DPC254850	237,94	800	800	180
180	230	DPC254851	245,85	800	800	210
200	250	DPC254852	257,70	800	800	210
250	300	DPC254853	266,93	800	800	230
300	350	DPC254854	289,59	1000	800	230
* 350	400	DPC254855	318,31	1000	1000	200
* 400	450	DPC254856	350,19	1000	1000	200
450	500	DPC254857	374,96	1000	1000	200
500	550	DPC254858	423,97	1000	1000	200

* A richiesta
Sur demande

DP25

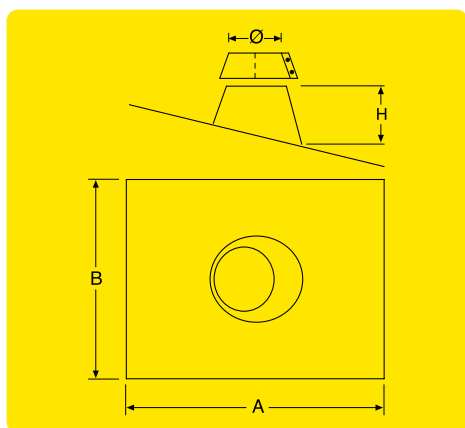
DOPPIA PARETE • DOUBLE PAROI AISI 316L



DPC2549...

Faldale regolabile da 30° a 45° con base in piombo e fascetta anti intemperie.

Solin réglable de 30° à 45° avec base de plomb + bride anti intempéries.



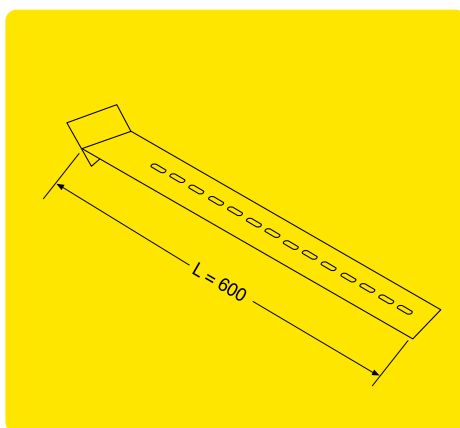
Øi	Øe	COD.	€	A	B	H
80	130	DPC254959	199,21	800	800	150
100	150	DPC254960	215,54	800	800	150
130	180	DPC254961	259,81	800	800	170
150	200	DPC254962	273,78	800	800	180
180	230	DPC254963	281,95	1000	800	210
200	250	DPC254964	295,91	1000	800	210
250	300	DPC254965	306,71	1000	800	230
300	350	DPC254966	342,02	1000	1000	230
* 350	400	DPC254967	657,70	1000	1000	200
* 400	450	DPC254968	1.046,10	1000	1000	200
450	500	DPC254969	1.295,10	1000	1000	200
500	550	DPC254970	1.491,41	1000	1000	200



DPC2550

Distanziale regolabile per collare a muro L = 600 mm.

Prolongateur pour collier mural L = 600 mm.



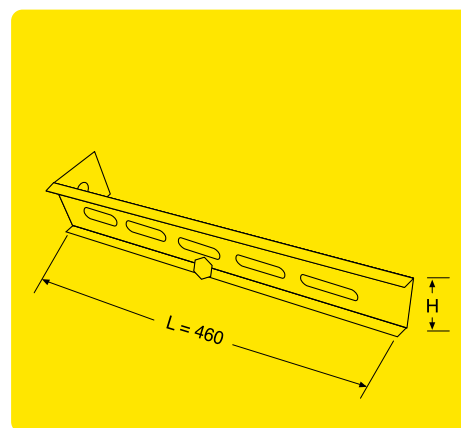
COD.	€	L
DPC255071	43,74	600



DPC2551...

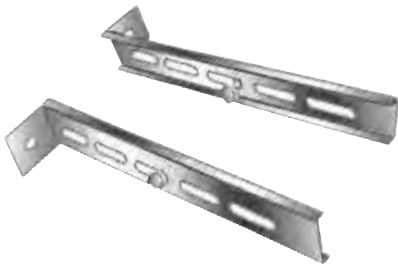
Distanziale universale per collare a muro (coppia) L = 460 mm. Compreso di bulloneria.

Entretoise universelle pour collier mural (couple) L = 460 mm. compris de boulonnerie.



Øi	Øe	COD.	€	H
80	130	DPC255172	44,00	40
100	150	DPC255173	44,00	40
130	180	DPC255174	44,00	40
150	200	DPC255175	44,00	40
180	230	DPC255176	44,00	40
200	250	DPC255177	44,00	40
250	300	DPC255178	44,00	40
300	350	DPC255179	44,00	40
350	400	DPC255180	132,01	100
400	450	DPC255181	132,01	100
450	500	DPC255182	132,01	100
500	550	DPC255183	132,01	100

* A richiesta
Sur demande



DPC2552...

Distanziale universale per collare a muro (coppia) L = 230 mm. Compreso di bulloneria.

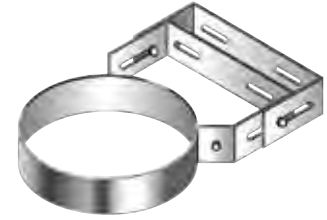
Entretoise universelle pour collier mural (couple) L = 230 mm. compris de boulonnerie.



DPC2553...

Collare a muro.

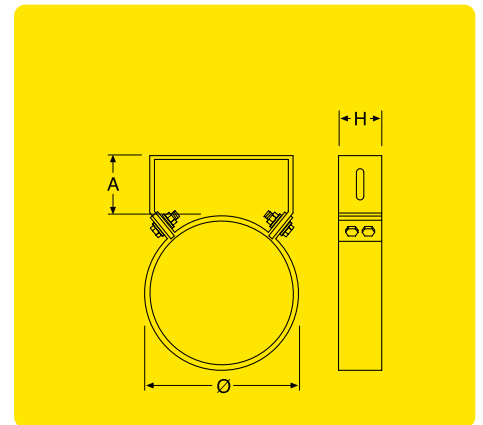
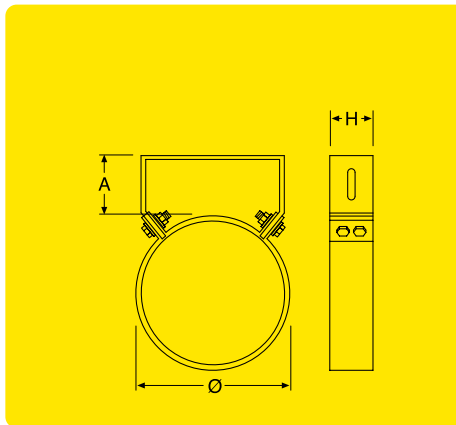
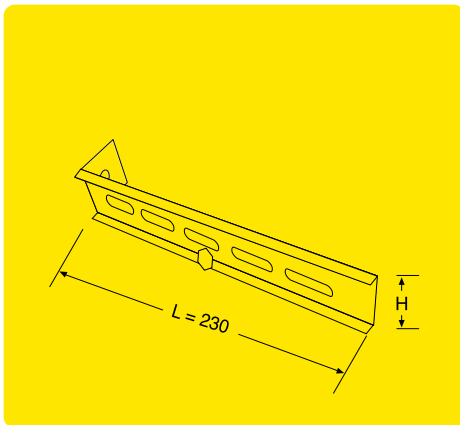
Collier au mur.



DPC2554...

Collare a muro regolabile da 50 a 100 mm.

Collier mural réglable de 50 à 100 mm.



Øi	Øe	COD.	€	H
80	130	DPC255284	35,57	40
100	150	DPC255285	35,57	40
130	180	DPC255286	35,57	40
150	200	DPC255287	35,57	40
180	230	DPC255288	35,57	40
200	250	DPC255289	35,57	40
250	300	DPC255290	35,57	40
300	350	DPC255291	35,57	40
350	400	DPC255292	117,52	100
400	450	DPC255293	117,52	100
450	500	DPC255294	117,52	100
500	550	DPC255295	117,52	100

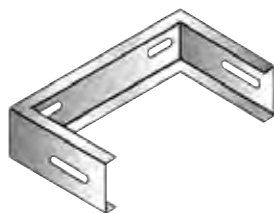
Øi	Øe	COD.	€	A	H
80	130	DPC255396	26,09	50	40
100	150	DPC255397	28,99	50	40
130	180	DPC255398	33,46	50	40
150	200	DPC255399	36,36	50	40
180	230	DPC255400	40,58	50	40
200	250	DPC255401	42,16	50	40
250	300	DPC255402	46,38	50	40
300	350	DPC255403	59,55	50	40
350	400	DPC255404	86,96	50	100
400	450	DPC255405	94,33	50	100
450	500	DPC255406	130,43	50	100
500	550	DPC255407	181,29	50	100

Øi	Øe	COD.	€	A	H
80	130	DPC255408	55,34	50-100	40
100	150	DPC255409	56,92	50-100	40
130	180	DPC255410	58,50	50-100	40
150	200	DPC255411	60,61	50-100	40
180	230	DPC255412	63,77	50-100	40
200	250	DPC255413	65,35	50-100	40
250	300	DPC255414	66,40	50-100	40
300	350	DPC255415	78,26	50-100	40
350	400	DPC255416	121,74	50-100	100
400	450	DPC255417	135,70	50-100	100
450	500	DPC255418	182,61	50-100	100
500	550	DPC255419	252,70	50-100	100

* A richiesta
Sur demande

DP25

DOPPIA PARETE • DOUBLE PAROI AISI 316L



DPC2555...

Distanziale per collare a muro.

Entretoise pour collier mural.



DPC2556...

Collare per cavi tiranti.

Bride de haubanage.

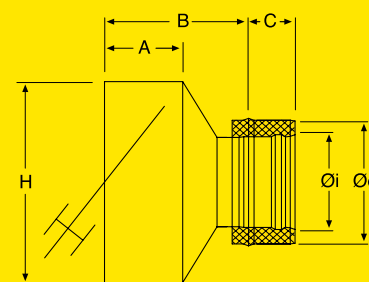
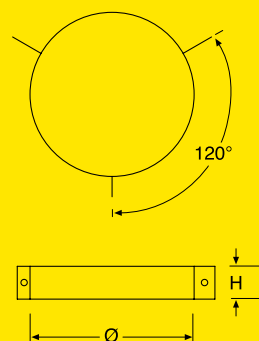
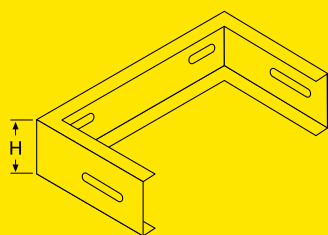


DPC2557...



Raccordo con regolatore di tiraggio.

Modérateur de tirage.



Øi	Øe	COD.	€	H
80	130	DPC255520	24,51	40
100	150	DPC255521	25,30	40
130	180	DPC255522	29,78	40
150	200	DPC255523	32,67	40
180	230	DPC255524	39,26	40
200	250	DPC255525	40,32	40
250	300	DPC255526	49,80	40
300	350	DPC255527	54,81	40
350	400	DPC255528	85,64	100
400	450	DPC255529	97,50	100
450	500	DPC255530	113,57	100
500	550	DPC255531	125,95	100

Øi	Øe	COD.	€	H
80	130	DPC255632	24,24	40
100	150	DPC255633	26,09	40
130	180	DPC255634	32,67	40
150	200	DPC255635	33,46	40
180	230	DPC255636	38,21	40
200	250	DPC255637	40,32	40
250	300	DPC255638	42,16	40
300	350	DPC255639	45,32	40
350	400	DPC255640	60,34	40
400	450	DPC255641	75,36	40
450	500	DPC255642	94,07	40
500	550	DPC255643	116,20	40

Øi	Øe	COD.	€	A	B	C	H
80	130	DPC255744	345,19	100	129	54	180
100	150	DPC255745	347,03	100	129	54	180
130	180	DPC255746	360,47	33	94	54	180
150	200	DPC255747	382,87	33	94	54	180
180	230	DPC255748	391,56	33	63	54	180
200	250	DPC255749	421,60	33	94	54	180
250	300	DPC255750	467,19	33	94	54	180
300	350	DPC255751	526,21	33	246	54	180
350	400	DPC255752	//	//	//	//	//
400	450	DPC255753	//	//	//	//	//
450	500	DPC255754	//	//	//	//	//
500	550	DPC255755	//	//	//	//	//

* A richiesta
Sur demande

// Non disponibile
Pas disponible



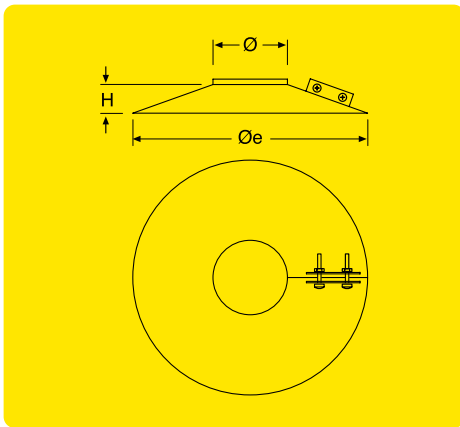
Enflè
DP100



DPC2558...

Fascetta anti intemperie per passaggio a tetto.

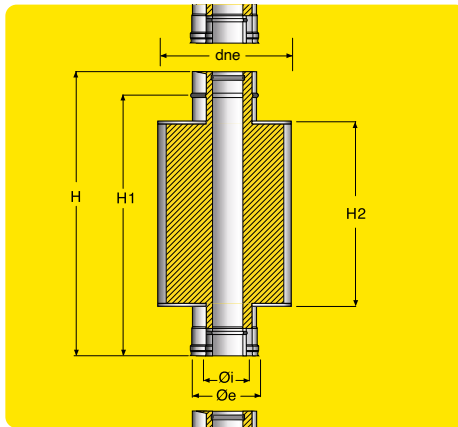
Brides anti-intempéries pour passage en toit.



DPC2559...

Tubo DP100 omologato Gzero per passaggio a tetto - h 1000 mm.

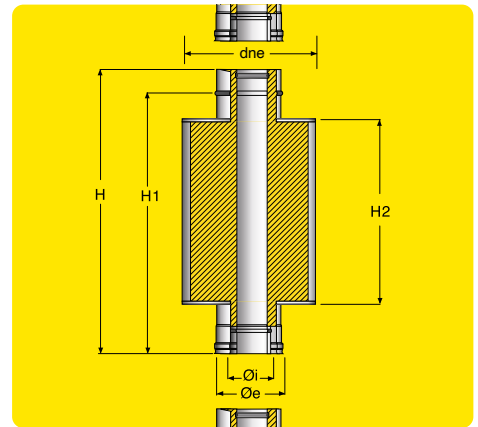
Tube DP100 homologué Gzero pour passage en toit - h 1000 mm.



DPC2559...

Tubo DP100 omologato Gzero per passaggio a tetto - h 700 mm.

Tube DP100 homologué Gzero pour passage en toit - h 700 mm.



Ø DP25	COD.	€	Ø	Øe	H
80 130	DPC255856	134,39	130	450	20
100 150	DPC255857	136,23	150	450	20
130 180	DPC255858	160,47	180	500	20
150 200	DPC255859	184,98	200	500	20
180 230	DPC255860	212,12	230	550	20
200 250	DPC255861	244,00	250	550	20
250 300	DPC255862	280,36	300	600	20
300 350	DPC255863	323,31	350	650	20

Øi	Øe	COD.	€	dne	H	H1	H2
80 130	DPC255964	645,58	280	1000	940	800	
100 150	DPC255965	647,16	300	1000	940	800	
130 180	DPC255966	759,93	350	1000	940	800	
150 200	DPC255967	777,59	350	1000	940	800	
180 230	DPC255968	857,96	400	1000	940	800	
200 250	DPC255969	873,77	400	1000	940	800	
250 300	DPC255970	1.015,27	450	1000	940	800	
300 350	DPC255971	1.155,18	500	1000	940	800	

Øi	Øe	COD.	€	dne	H	H1	H2
80 130	DPC255972	487,48	280	700	640	500	
100 150	DPC255973	489,06	300	700	640	500	
130 180	DPC255974	539,91	350	700	640	500	
150 200	DPC255975	560,46	350	700	640	500	
180 230	DPC255976	604,21	400	700	640	500	
200 250	DPC255977	632,14	400	700	640	500	
250 300	DPC255978	841,09	450	700	640	500	
300 350	DPC255979	990,76	500	700	640	500	

DP25

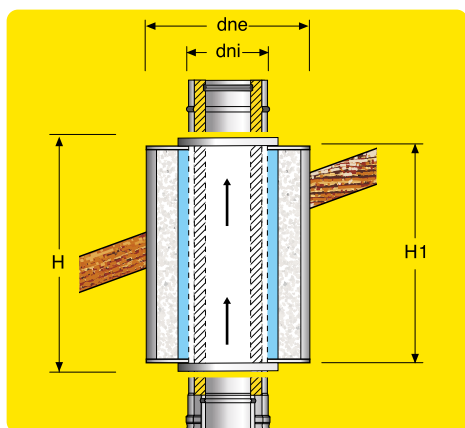
DOPPIA PARETE • DOUBLE PAROI AISI 316L



DPC2560...

Accessorio passaggio a tetto per canna fumaria passante in DP25 - h 1000 mm.

Accessoire de passage en toit pour conduit de fumée en DP25 - h 1000 mm.

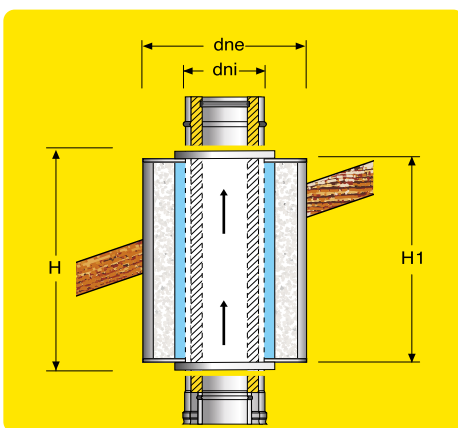


Ø DP25

DPC2560...

Accessorio passaggio a tetto per canna fumaria passante in DP25 - h 650 mm.

Accessoire de passage en toit pour conduit de fumée en DP25 - h 650 mm.

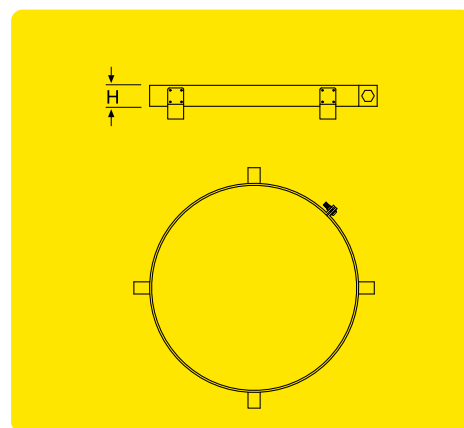


Ø DP25

DPC2561...

Collare di supporto per passaggio a tetto (DPC2559 ed DPC2560).

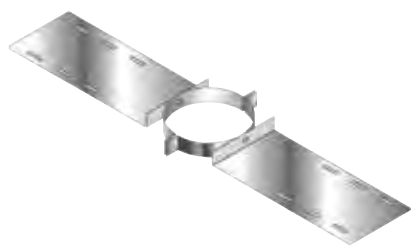
Collier de support pour passage en toit (DPC2559 et DPC2560).



Ø DP25	COD.	€	dni	dne	H	H1
80 130	DPC256080	790,50	150	300	1000	950
100 150	DPC256081	811,58	170	300	1000	950
130 180	DPC256082	869,55	200	350	1000	950
150 200	DPC256083	927,52	220	350	1000	950
180 230	DPC256084	985,49	250	400	1000	950
200 250	DPC256085	1.043,46	270	400	1000	950
250 300	DPC256086	1.217,37	320	450	1000	950
300 350	DPC256087	1.391,28	370	500	1000	950

Ø DP25	COD.	€	dni	dne	H	H1
80 130	DPC256088	691,69	150	300	650	600
100 150	DPC256089	697,75	170	300	650	600
130 180	DPC256090	826,86	200	350	650	600
150 200	DPC256091	887,20	220	350	650	600
180 230	DPC256092	999,19	250	400	650	600
200 250	DPC256093	1.059,53	270	400	650	600
250 300	DPC256094	1.179,95	320	450	650	600
300 350	DPC256095	1.300,64	370	500	650	600

Ø DP25	COD.	€	H
80 130	DPC256196	77,21	20
100 150	DPC256197	78,26	20
130 180	DPC256198	88,80	20
150 200	DPC256199	96,70	20
180 230	DPC256100	112,78	20
200 250	DPC256101	120,68	20
250 300	DPC256102	137,81	20
300 350	DPC256103	156,26	20

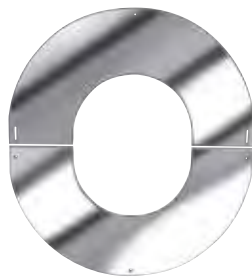


DPC2562...



Supporto a tetto.

Support au toit.



DPC2563...



Piastra di finitura regolabile da 10° a 30° per passaggio a tetto.

Plaque de finition réglable de 10° à 30° pour passage en toit.

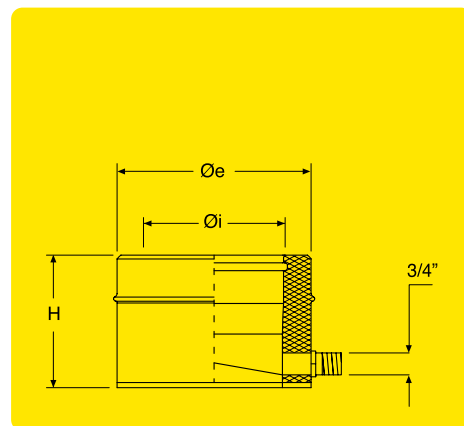
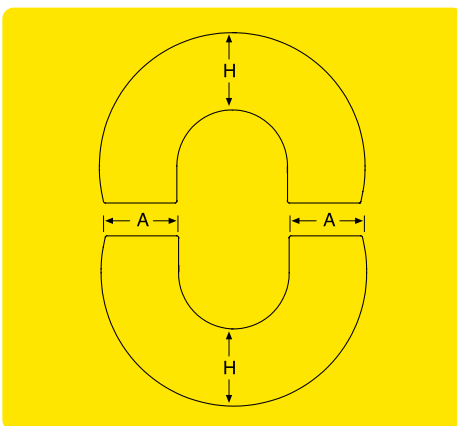
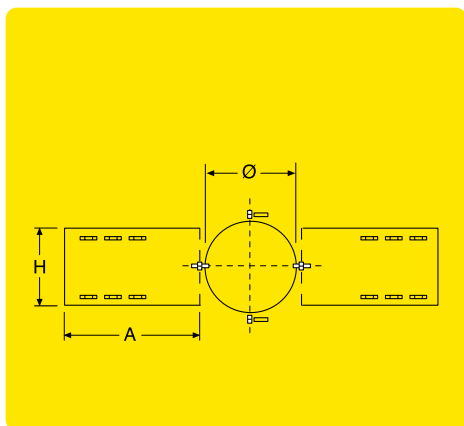


DPC2564...



Raccordo con scarico condensa laterale per montaggio orizzontale.

Raccord avec purge latérale pour montage horizontal.



Øi	Øe	COD.	€	A	H
80	130	DPC256204	36,63	300	180
100	150	DPC256205	42,42	300	180
130	180	DPC256206	42,95	300	180
150	200	DPC256207	45,85	300	180
180	230	DPC256208	52,70	300	180
200	250	DPC256209	55,60	300	180
250	300	DPC256210	60,87	300	180
300	350	DPC256211	67,19	300	180
350	400	DPC256212	73,78	300	180
400	450	DPC256213	81,42	300	180
450	500	DPC256214	89,33	300	180
500	550	DPC256215	98,29	300	180

Ø DP25	COD.	€	A	H	
80	130	DPC256316	42,16	127	140
100	150	DPC256317	42,69	127	140
130	180	DPC256318	86,96	127	140
150	200	DPC256319	86,96	127	140
180	230	DPC256320	115,68	127	140
200	250	DPC256321	115,68	127	140
250	300	DPC256322	127,27	127	140
300	350	DPC256323	134,39	127	140

Øi	Øe	COD.	€	H
80	130	DPC256424	135,97	125
100	150	DPC256425	135,97	125
130	180	DPC256426	149,67	125
150	200	DPC256427	164,69	125
180	230	DPC256428	181,29	125
200	250	DPC256429	197,63	125
250	300	DPC256430	218,97	125
300	350	DPC256431	241,10	125

DPC256532



Lubrificante per guarnizione.

Lubrifiant pour joint.

COD.	€
DPC256532	7,91

A richiesta
Sur demande

DP25

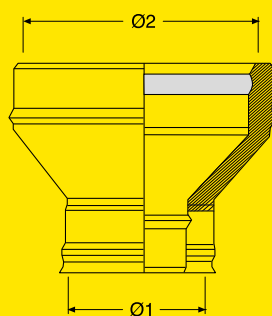
DOPPIA PARETE • DOUBLE PAROI AISI 316L



DPC2566...

Aumento di diametro.

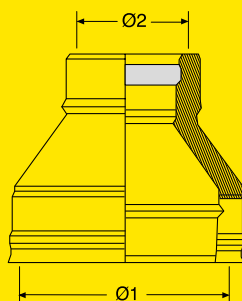
Augmentation du diamètre.



DPC2567...

Riduzione di diametro.

Réduction de diamètre.



Ø	COD.	€
80/100	DPC256600	250,33
80/130	DPC256601	252,17
80/150	DPC256602	244,26
80/180	DPC256603	278,26
80/200	DPC256604	300,92
80/250	DPC256605	*
80/300	DPC256606	*
80/350	DPC256607	*
80/400	DPC256608	*
80/450	DPC256609	*
80/500	DPC256610	*
80/550	DPC256611	*
80/600	DPC256612	*
100/130	DPC256613	264,03
100/150	DPC256614	274,57
100/180	DPC256615	327,79
100/200	DPC256616	341,23
100/250	DPC256617	*
100/300	DPC256618	*
100/350	DPC256619	*
100/400	DPC256620	*
100/450	DPC256621	*
100/500	DPC256622	*
100/550	DPC256623	*
100/600	DPC256624	*
130/150	DPC256625	330,69
130/180	DPC256626	342,02
130/200	DPC256627	352,56
130/250	DPC256628	432,67
130/300	DPC256629	*
130/350	DPC256630	*
130/400	DPC256631	*
130/450	DPC256632	*
130/500	DPC256633	*
130/550	DPC256634	*
130/600	DPC256635	*
150/180	DPC256636	354,41
150/200	DPC256637	377,33
150/250	DPC256638	440,05
150/300	DPC256639	543,07
150/350	DPC256640	*
150/400	DPC256641	*
150/450	DPC256642	*
150/500	DPC256643	*
150/550	DPC256644	*
150/600	DPC256645	*
180/200	DPC256646	411,59
180/250	DPC256647	457,44
180/300	DPC256648	557,30
180/350	DPC256649	603,42
180/400	DPC256650	*
180/450	DPC256651	*
180/500	DPC256652	*
180/550	DPC256653	*
180/600	DPC256654	*
200/250	DPC256655	484,84
200/300	DPC256656	566,79
200/350	DPC256657	603,42
200/400	DPC256658	*
200/450	DPC256659	*
200/500	DPC256660	*
200/550	DPC256661	*
200/600	DPC256662	*
250/300	DPC256663	600,25
250/350	DPC256664	614,48
250/400	DPC256665	629,77
250/450	DPC256666	647,95
250/500	DPC256667	665,86
250/550	DPC256668	*
250/600	DPC256669	*
300/350	DPC256670	625,81
300/400	DPC256671	642,15
300/450	DPC256672	659,28
300/500	DPC256673	676,40
300/550	DPC256674	*
300/600	DPC256675	*
350/400	DPC256676	768,10
350/450	DPC256677	784,18
350/500	DPC256678	801,30
350/550	DPC256679	*
350/600	DPC256680	*
400/450	DPC256681	851,63
400/500	DPC256682	939,11
400/550	DPC256683	*
400/600	DPC256684	*
450/500	DPC256685	991,29
450/550	DPC256686	*
450/600	DPC256687	*
500/550	DPC256688	*
500/600	DPC256689	*
550/600	DPC256690	*

Ø	COD.	€
100/80	DPC256700	250,33
130/80	DPC256701	*
130/100	DPC256702	264,03
150/80	DPC256703	*
150/100	DPC256704	274,57
150/130	DPC256705	330,69
180/80	DPC256706	*
180/100	DPC256707	327,79
180/130	DPC256708	342,02
180/150	DPC256709	354,41
200/80	DPC256710	*
200/100	DPC256711	341,23
200/130	DPC256712	352,56
200/150	DPC256713	377,33
200/180	DPC256714	411,59
250/80	DPC256715	*
250/100	DPC256716	*
250/130	DPC256717	*
250/150	DPC256718	440,05
250/180	DPC256719	457,44
250/200	DPC256720	484,84
300/80	DPC256721	*
300/100	DPC256722	*
300/130	DPC256723	*
300/150	DPC256724	*
300/180	DPC256725	*
300/200	DPC256726	566,79
300/250	DPC256727	600,25
350/80	DPC256728	*
350/100	DPC256729	*
350/130	DPC256730	*
350/150	DPC256731	*
350/180	DPC256732	*
350/200	DPC256733	*
350/250	DPC256734	614,48
350/300	DPC256735	625,81
400/80	DPC256736	*
400/100	DPC256737	*
400/130	DPC256738	*
400/150	DPC256739	*
400/180	DPC256740	*
400/200	DPC256741	*
400/250	DPC256742	629,77
400/300	DPC256743	642,15
400/350	DPC256744	768,10
450/80	DPC256745	*
450/100	DPC256746	*
450/130	DPC256747	*
450/150	DPC256748	*
450/180	DPC256749	*
450/200	DPC256750	*
450/250	DPC256751	647,95
450/300	DPC256752	659,28
450/350	DPC256753	784,18
450/400	DPC256754	851,63
500/80	DPC256755	*
500/100	DPC256756	*
500/130	DPC256757	*
500/150	DPC256758	*
500/180	DPC256759	*
500/200	DPC256760	*
500/250	DPC256761	*
500/300	DPC256762	*
500/350	DPC256763	*
500/400	DPC256764	*
500/450	DPC256765	*
550/80	DPC256766	*
550/100	DPC256767	*
550/130	DPC256768	*
550/150	DPC256769	*
550/180	DPC256770	*
550/200	DPC256771	*
550/250	DPC256772	*
550/300	DPC256773	*
550/350	DPC256774	*
550/400	DPC256775	*
550/450	DPC256776	*
550/500	DPC256777	*
600/80	DPC256778	*
600/100	DPC256779	*
600/130	DPC256780	*
600/150	DPC256781	*
600/180	DPC256782	*
600/200	DPC256783	*
600/250	DPC256784	*
600/300	DPC256785	*
600/350	DPC256786	*
600/400	DPC256787	*
600/450	DPC256788	*
600/500	DPC256789	*
600/550	DPC256790	*

! Combinazioni diverse disponibili a richiesta
Différentes combinaisons disponibles sur demande

* A richiesta
Sur demande

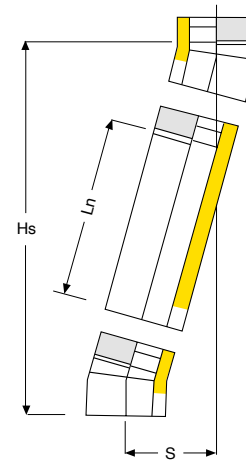
DISASSAMENTO - DISASSAGE

DISASSAMENTO CON DOPPIA CURVA 15° DISASSAGE AVEC DOUBLE COUDE 15°

15°

1 m Ln = 940 mm
0,50 m Ln = 440 mm
0,33 m Ln = 270 mm
0,25 m Ln = 190 mm

DOPPIA PARETE DOUBLE PAROI DP25 Ø	0 m		0,25 m		0,33 m		0,50 m		1 m	
	S ₀	H ₀	S	H _s	S	H _s	S	H _s	S	H _s
80	30	227	78	409	98	486	140	649	265	1129
100	31	232	79	414	99	491	141	654	266	1134
130	32	240	80	422	100	499	142	662	267	1142
150	32	245	80	427	100	504	142	667	267	1147
180	33	252	81	434	101	511	143	674	268	1154
200	34	258	82	440	102	517	144	680	269	1160
250	36	271	84	453	104	530	146	693	271	1173
300	37	284	85	466	105	543	147	706	272	1186
350	39	296	87	478	107	555	149	718	274	1198
400	41	309	89	491	109	568	151	731	276	1211
450	42	322	90	504	110	581	152	744	277	1224
500	44	335	92	517	112	594	154	757	279	1237
550	46	348	94	530	114	607	156	770	281	1250
600	57	430	105	612	125	689	167	852	292	1332



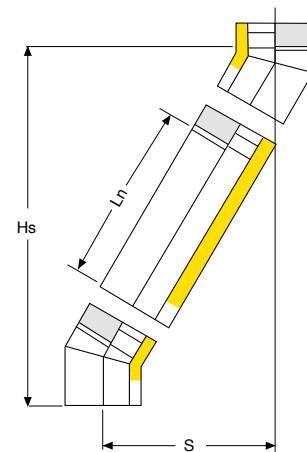
$$(Ln \times 0,25) + S_0 = S$$

$$(Ln \times 0,96) + H_0 = H_s$$

DISASSAMENTO CON DOPPIA CURVA 30° DISASSAGE AVEC DOUBLE COUDE 30°

30°

DOPPIA PARETE DOUBLE PAROI DP25 Ø	0 m		0,25 m		0,33 m		0,50 m		1 m	
	S ₀	H ₀	S	H _s	S	H _s	S ₀	H ₀	S	H _s
80	65	244	160	407	200	476	285	622	535	1052
100	68	252	163	415	203	484	288	630	538	1060
130	72	267	167	430	207	499	292	645	542	1075
150	74	277	169	440	209	509	294	655	544	1085
180	78	292	173	455	213	524	298	670	548	1100
200	81	302	176	465	216	534	301	680	551	1110
250	88	327	183	490	223	559	308	705	558	1135
300	94	352	189	515	229	584	314	730	564	1160
350	101	376	196	539	236	608	321	754	571	1184
400	107	401	202	564	242	633	327	779	577	1209
450	127	427	222	590	262	659	347	805	597	1235
500	121	452	216	615	256	684	341	830	591	1260
550	128	477	223	640	263	709	348	855	598	1285
600	153	571	248	734	288	803	373	949	623	1379



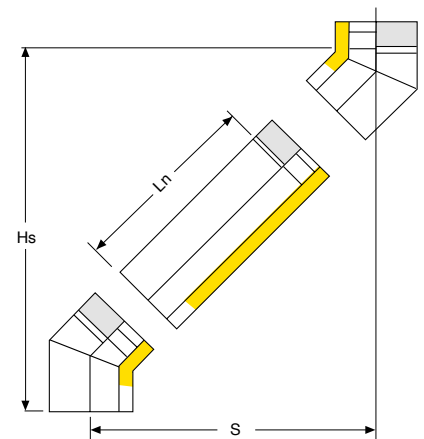
$$(Ln \times 0,50) + S_0 = S$$

$$(Ln \times 0,86) + H_0 = H_s$$

DISASSAMENTO CON DOPPIA CURVA 45° DISASSAGE AVEC DOUBLE COUDE 45°

45°

DOPPIA PARETE DOUBLE PAROI DP25 Ø	0 m		0,25 m		0,33 m		0,50 m		1 m	
	S ₀	H ₀	S	H _s	S	H _s	S	H _s	S	H _s
80	104	251	238	385	295	442	415	562	769	916
100	112	270	246	404	303	461	423	581	777	935
130	120	289	254	423	311	480	431	600	785	954
150	125	302	259	436	316	493	436	613	790	967
180	139	335	273	469	330	526	450	646	804	1000
200	143	344	277	478	334	535	454	655	808	1009
250	159	383	293	517	350	574	470	694	824	1048
300	173	418	307	552	364	609	484	729	838	1083
350	185	447	319	581	376	638	496	758	850	1112
400	202	487	336	621	393	678	513	798	867	1152
450	216	523	350	657	407	714	527	834	881	1188
500	231	558	365	692	422	749	542	869	896	1223
550	246	593	380	727	437	784	557	904	911	1258
600	284	687	418	821	475	878	595	998	949	1352



$$(Ln \times 0,71) + S_0 = S$$

$$(Ln \times 0,71) + H_0 = H_s$$





DP - H1

DOPPIA PARETE INOX H1
DOUBLE PAROI INOX H1

Il sistema **doppia parete DP - H1** è composto da elementi componibili rigidi con parete interna in acciaio inox AISI 316L e parete esterna in acciaio inox AISI 304 con interposta lana minerale ad alta densità.

Il sistema DP - H1 non necessita di guarnizioni di tenuta siliconica essendo dotato di giunto speciale di tipo maschio e femmina.

Il pratico sistema di giunzione garantisce la perfetta tenuta alle vibrazioni ed alle alte temperature con elevata pressione.

Il sistema DP - H1 dispone di un'ampia gamma di accessori che permette di realizzare diverse tipologie di camini: camini singoli, condotti e canali da fumo. Utilizzato in particolare in abbinamento di motori endotermici e gruppi di cogenerazione. Il sistema doppia parete DP - H1 ha marcatura CE in accordo con la norma EN 1856-1.

*Le système **double paroi DP - H1** est composé d'éléments composants rigides avec paroi intérieure en acier inox AISI 316L et paroi extérieure en acier inox AISI 304 avec interposta laine minéral à haute densité.*

Le système DP - H1 ne nécessite pas de joints d'étanchéité silicone car équipé d'un joint spécial de type mâle - femelle.

Le pratique système de jonction garantit une étanchéité parfaite aux vibrations et aux hautes températures à haute pression.

Le système DP - H1 dispose d'une large gamme d'accessoires qui permet de réaliser différents types de cheminées : foyers individuels, conduits et canaux de fumée. Utilisé notamment en combinaison avec des moteurs endothermiques et groupes des cogénération. Le système double paroi DP - H1 a marquage CE conformément à la norme EN 1856-1.

Designazioni / Désignations

T600 H1 W V2 L50040 G80	Ø 80÷200
T600 H1 W V2 L50050 G80	Ø 200÷300
T600 H1 W V2 L50050 G120	Ø 350÷450
T600 H1 W V2 L50050 G160	Ø 500
T600 H1 W V2 L50060 G160	Ø 550÷600
T600 H1 W V2 L50060 G320	Ø 650÷700





DPC25

DOPPIA PARETE
PARETE ESTERNA IN RAME
DOUBLE PAROI
PAROI EXTÉRIEURE EN CUIVRE



Il sistema **doppia parete DPC25** è composto da elementi componibili rigidi con finitura lucida in rame naturale, realizzati con parete interna in acciaio inox AISI 316L di spessore minimo 0,4 mm e parete esterna in rame naturale di spessore 0,5 mm, conformi agli standard previsti dalla marcatura CE secondo la normativa EN 1856/1. La coibentazione è realizzata in lana minerale ad alta densità di spessore 25 mm, pressata ed interposta tra le pareti senza elementi di giunzione tra le stesse (ponte termico). Gli elementi modulari hanno innesto classico a bicchiere maschio-femmina calibrato per entrambi le pareti con guarnizione di tenuta a triplice labbro da inserire sulla parete interna, conforme alla normativa europea EN 14241-1, e giunzione meccanica con fascetta di sicurezza.

Riferimento normativo e designazione

Marcatura del prodotto secondo la normativa europea CE 0476 EN 1856-1.

T200 H1 W V2 L50040* O xx a richiesta
 T200 P1 W V2 L50040* O xx con guarnizione
 T600 N1 W V2 L50040 O zz / G yy senza guarnizione

* La designazione può variare in funzione della qualità e dello spessore della materia prima come indica la tabella di seguito:

V2 AISI 316L		Vm AISI 304		ISOL.	SPESSORI
EN 1856-1	AMRTOP	EN 1856/1-2	AMRTOP		
L50040*	DPC25	L20040	EDP25	25 mm	0,4 mm
L50050*	DPC25	L20050	EDP25	25 mm	0,5 mm
L50060*	DPC25	L20060	EDP25	25 mm	0,6 mm

O xx	T200
xx = 30 mm	≈ Ø 80 ÷ 300
xx = 45 mm	≈ Ø 350 ÷ 450
xx = 60 mm	≈ Ø 500

O zz	T600
zz = 50 mm	≈ Ø 80 ÷ 300
zz = 75 mm	≈ Ø 350 ÷ 450
zz = 100 mm	≈ Ø 500

G yy	
yy = 70 mm	≈ Ø 80 ÷ 300
yy = 105 mm	≈ Ø 350 ÷ 450
yy = 140 mm	≈ Ø 500

Utilizzo

Condotti, canali da fumo, camini metallici, esalazioni aria asserviti a generatori di calore di tipo atmosferico, pressurizzato, ad aria soffiata, tradizionali o a condensazione, cappe cucina per uso industriale o domestico, stufe a legna, caminetti, stufe a pellet.

Applicazione

Installazione interna o esterna.

Diametri disponibili - mm 80/130 - 100/150 - 130/180 - 150/200 - 180/230 - 200/250 - 250/300 - 300/350 - 350/400 A RICHIESTA - Disponibile fino al diametro interno 800 A RICHIESTA

Le système **double paroi DPC25** est composé de éléments modulaires rigides avec finition polie en cuivre naturel, fabriqué avec paroi intérieure en acier inoxydable AISI 316L d'une épaisseur minimale de 0,4 mm et paroi extérieure en cuivre naturel d'une épaisseur de 0,5 mm, conforme aux normes prévues par le marquage CE conformément à la réglementation EN 1856/1. L'isolation est réalisée en laine minérale haute densité d'épaisseur 25 mm, pressée et interposée entre les parois sans éléments de jonction entre elles (pont thermique).

Les éléments modulaires ont embrayage classique à verre mâle-femelle calibré pour les deux paroi avec joint d'étanchéité triple lèvre à insérer dans la paroi intérieure, conformément à la norme européenne EN 14241-1, et jonction mécanique avec bride de sécurité.

Référence juridique et désignation

Marquage du produit selon la réglementation européenne CE 0476 EN 1856-1.

T200 H1 W V2 L50040* O xx sur demande
 T200 P1 W V2 L50040* O xx avec joint
 T600 N1 W V2 L50040 O zz / G yy sans joint

* La désignation peut varier en fonction de la qualité et de l'épaisseur de la matière première, comme indiqué dans le tableau ci-dessous :

V2 AISI 316L		Vm AISI 304		INSUL.	THICKNESS
EN 1856-1	AMRTOP	EN 1856/1-2	AMRTOP		
L50040*	DPC25	L20040	EDP25	25 mm	0,4 mm
L50050*	DPC25	L20050	EDP25	25 mm	0,5 mm
L50060*	DPC25	L20060	EDP25	25 mm	0,6 mm

O xx	T200
xx = 30 mm	≈ Ø 80 ÷ 300
xx = 45 mm	≈ Ø 350 ÷ 450
xx = 60 mm	≈ Ø 500

O zz	T600
zz = 50 mm	≈ Ø 80 ÷ 300
zz = 75 mm	≈ Ø 350 ÷ 450
zz = 100 mm	≈ Ø 500

G yy	
yy = 70 mm	≈ Ø 80 ÷ 300
yy = 105 mm	≈ Ø 350 ÷ 450
yy = 140 mm	≈ Ø 500

Utilizations

Conduits, conduits de fumée, cheminées métalliques, émanations air couplé à des générateurs de chaleur de type atmosphérique, pressurisé, à air soufflé, traditionnel ou à condensation, hottes de cuisine à usage industriel ou domestique, poêles à bois, cheminées, poêles à pellets.

Application

Installation intérieure ou extérieure.

Diamètres disponibles - mm 80/130 - 100/150 - 130/180 - 150/200 - 180/230 - 200/250 - 250/300 - 300/350 - 350/400 SUR DEMANDE - Disponible jusqu'au diamètre intérieur 800 SUR DEMANDE



DPR2501...

Elemento lineare da 1 m.

Élément linéaire de 1 m.



DPR2502...

Elemento lineare da 0,50 m.

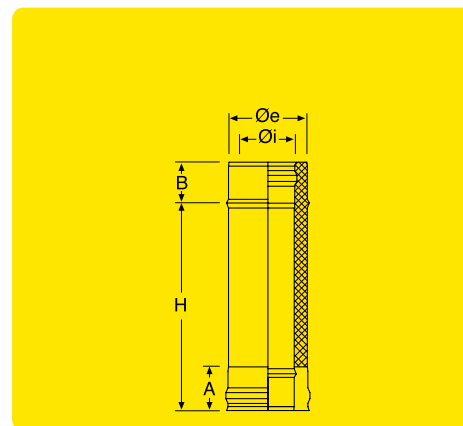
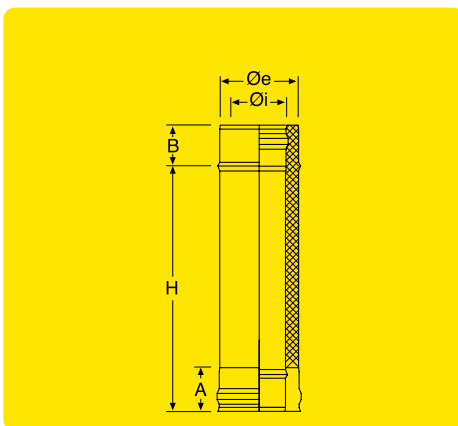
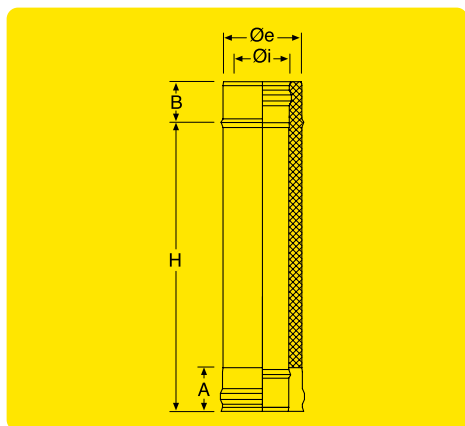
Élément linéaire de 0,50 m.



DPR2503...

Elemento lineare da 0,33 m.

Élément linéaire de 0,33 m.



Øi	Øe	COD.	€	A	B	H
80	130	DPR250101	186,56	65	54	940
100	150	DPR250102	194,20	65	54	940
130	180	DPR250103	248,22	65	54	940
150	200	DPR250104	275,36	65	54	940
180	230	DPR250105	325,42	65	54	940
200	250	DPR250106	351,77	65	54	940
250	300	DPR250107	422,92	65	54	940
300	350	DPR250108	508,03	65	54	940
350	400	DPR250109	670,34	65	54	940

Øi	Øe	COD.	€	A	B	H
80	130	DPR250210	121,74	65	54	440
100	150	DPR250211	125,69	65	54	440
130	180	DPR250212	146,77	65	54	440
150	200	DPR250213	158,10	65	54	440
180	230	DPR250214	184,19	65	54	440
200	250	DPR250215	202,10	65	54	440
250	300	DPR250216	236,62	65	54	440
300	350	DPR250217	305,13	65	54	440
350	400	DPR250218	460,07	65	54	440

Øi	Øe	COD.	€	A	B	H
80	130	DPR250319	121,47	65	54	270
100	150	DPR250320	125,16	65	54	270
130	180	DPR250321	136,23	65	54	270
150	200	DPR250322	154,94	65	54	270
180	230	DPR250323	182,61	65	54	270
200	250	DPR250324	194,46	65	54	270
250	300	DPR250325	232,41	65	54	270
300	350	DPR250326	280,10	65	54	270
350	400	DPR250327	363,63	65	54	270

DPC25

DOPPIA PARETE - PARETE ESTERNA RAME • DOUBLE PAROI - PAROI EXTÉRIEURE EN CUIVRE



DPR2504...

Elemento lineare da 0,25 m.

Élément linéaire de 0,25 m.



DPR2505...

Elemento telescopico.

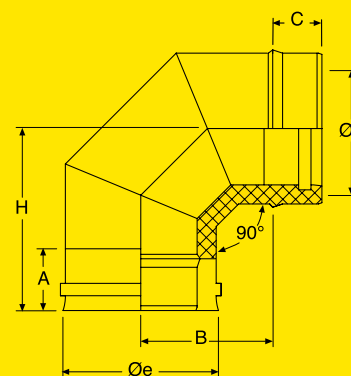
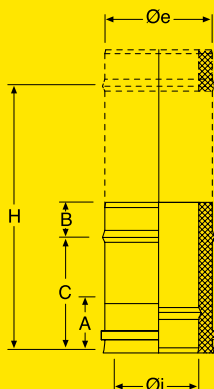
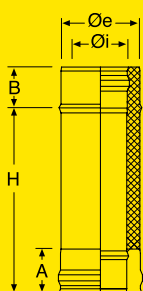
Élément télescopique.



DPR2506...

Curva a 90°.

Coude à 90°.



Øi	Øe	COD.	€	A	B	H
80	130	DPR250428	121,74	65	54	190
100	150	DPR250429	125,69	65	54	190
130	180	DPR250430	146,77	65	54	190
150	200	DPR250431	158,10	65	54	190
180	230	DPR250432	184,19	65	54	190
200	250	DPR250433	202,10	65	54	190
250	300	DPR250434	236,62	65	54	190
300	350	DPR250435	305,13	65	54	190
350	400	DPR250436	363,63	65	54	190

Øi	Øe	COD.	€	A	B	C	H
80	130	DPR250537	187,61	65	54	260	390
100	150	DPR250538	193,41	65	54	260	390
130	180	DPR250539	201,84	65	54	260	390
150	200	DPR250540	212,38	65	54	260	390
180	230	DPR250541	228,98	65	54	260	390
200	250	DPR250542	238,99	65	54	260	390
250	300	DPR250543	263,76	65	54	260	390
300	350	DPR250544	317,52	65	54	260	390
350	400	DPR250545	596,83	65	54	260	390

Øi	Øe	COD.	€	A	B	C	H
80	130	DPR250646	252,70	65	100	54	160
100	150	DPR250647	262,71	65	120	54	180
130	180	DPR250648	295,91	65	130	54	190
150	200	DPR250649	337,81	65	140	54	200
180	230	DPR250650	390,77	65	155	54	215
200	250	DPR250651	421,07	65	165	54	225
250	300	DPR250652	516,99	65	190	54	250
300	350	DPR250653	623,97	65	215	54	275
350	400	DPR250654	//	//	//	//	//

Non disponibile
Pas disponible



DPR2507...

Curva a 45°.

Coude à 45°.



DPR2508...

Curva a 30°.

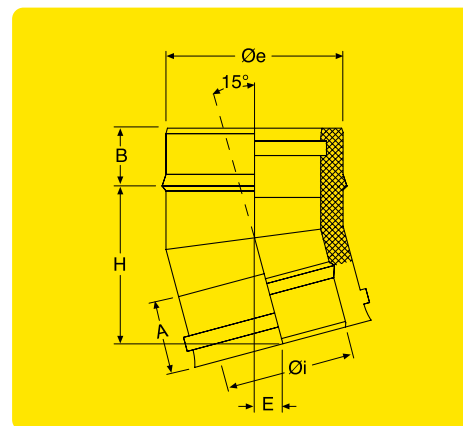
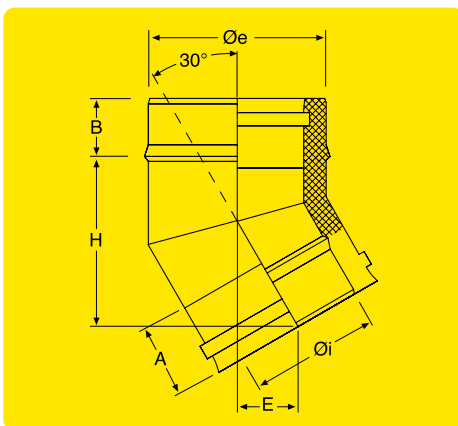
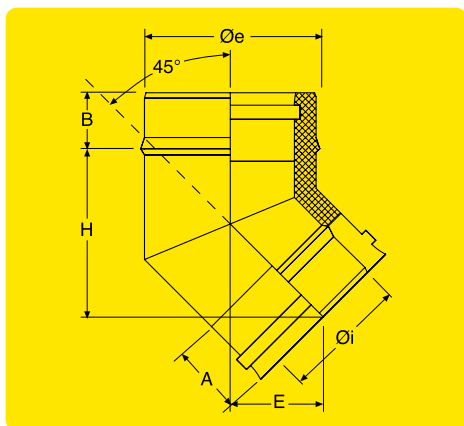
Coude à 30°.



DPR2509...

Curva a 15°.

Coude à 15°.



Øi	Øe	COD.	€	A	B	E	H
80	130	DPR250755	111,99	65	54	72	119
100	150	DPR250756	115,68	65	54	75	126
130	180	DPR250757	150,99	65	54	79	137
150	200	DPR250758	166,27	65	54	82	143
180	230	DPR250759	181,82	65	54	88	160
200	250	DPR250760	197,63	65	54	91	164
250	300	DPR250761	233,99	65	54	98	184
300	350	DPR250762	294,86	65	54	105	197
350	400	DPR250763	587,87	65	54	114	215

Øi	Øe	COD.	€	A	B	E	H
80	130	DPR250864	111,99	65	54	46	119
100	150	DPR250865	115,68	65	54	48	122
130	180	DPR250866	150,99	65	54	51	130
150	200	DPR250867	166,27	65	54	51	135
180	230	DPR250868	181,82	65	54	53	142
200	250	DPR250869	197,63	65	54	54	147
250	300	DPR250870	233,99	65	54	57	160
300	350	DPR250871	294,86	65	54	60	172
350	400	DPR250872	587,87	65	54	63	184

Øi	Øe	COD.	€	A	B	E	H
80	130	DPR250973	111,99	65	54	23	112
100	150	DPR250974	115,68	65	54	23	115
130	180	DPR250975	150,99	65	54	23	119
150	200	DPR250976	166,27	65	54	24	121
180	230	DPR250977	181,82	65	54	25	125
200	250	DPR250978	197,63	65	54	24	128
250	300	DPR250979	233,99	65	54	25	134
300	350	DPR250980	294,86	65	54	26	141
350	400	DPR250981	587,87	65	54	27	147

DPC25

DOPPIA PARETE - PARETE ESTERNA RAME • DOUBLE PAROI - PAROI EXTÉRIEURE EN CUIVRE



DPR2510...

Raccordo a "T" 90°.

Raccord à "T" 90°.

DPR2511...

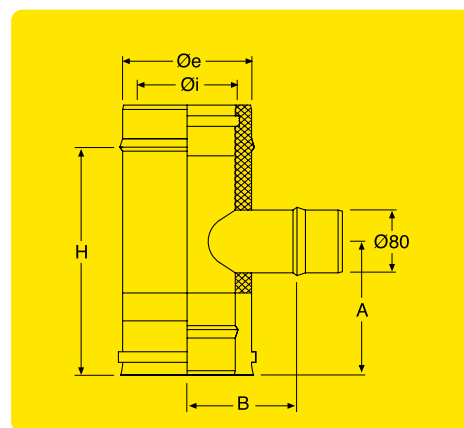
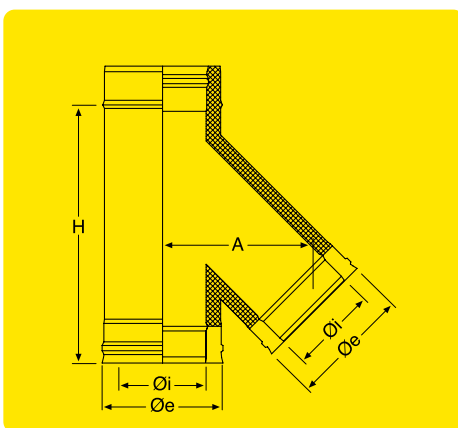
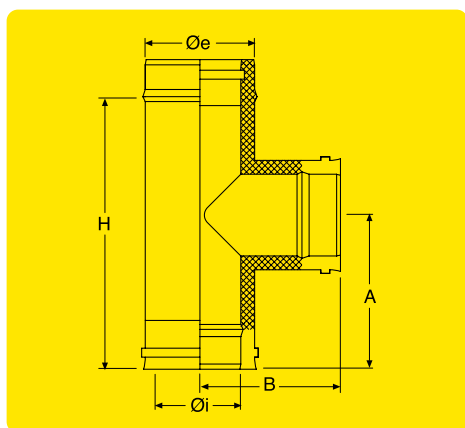
Raccordo a "T" 45°.

Raccord à "T" 45°.

DPR2512...

Raccordo a "T" 90° uscita monoparete ridotta a Ø 80 mm.

Raccord à "T" 90° sortie simple paroi réduite à ø 80 mm.



Øi	Øe	COD.	€	A	B	H
80	130	DPR251082	244,00	162	140	270
100	150	DPR251083	251,64	162	150	270
130	180	DPR251084	280,63	242	165	440
150	200	DPR251085	299,60	242	175	440
180	230	DPR251086	393,41	242	190	440
200	250	DPR251087	424,76	242	200	440
250	300	DPR251088	466,66	242	225	440
300	350	DPR251089	572,85	267	250	490
350	400	DPR251090	590,24	322	275	588

Øi	Øe	COD.	€	A	H
80	130	DPR251191	558,36	196	350
100	150	DPR251192	575,75	215	390
130	180	DPR251193	593,40	241	390
150	200	DPR251194	630,56	258	440
180	230	DPR251195	698,54	273	470
200	250	DPR251196	840,57	300	515
250	300	DPR251197	1.008,41	344	560
300	350	DPR251198	1.176,79	386	640
350	400	DPR251199	1.212,10	496	883

Øi	Øe	COD.	€	A	B	H
80	130	DPR251200	227,14	123	90	190
100	150	DPR251201	233,99	123	100	190
130	180	DPR251202	249,80	123	115	190
150	200	DPR251203	276,15	123	125	190
180	230	DPR251204	341,76	123	140	190
200	250	DPR251205	394,20	123	150	190
250	300	DPR251206	444,00	123	175	190
300	350	DPR251207	457,17	123	200	190



DPR2513...

Elemento per prelievo fumi.

Élément pour prélever les fumées.

DPR2514...

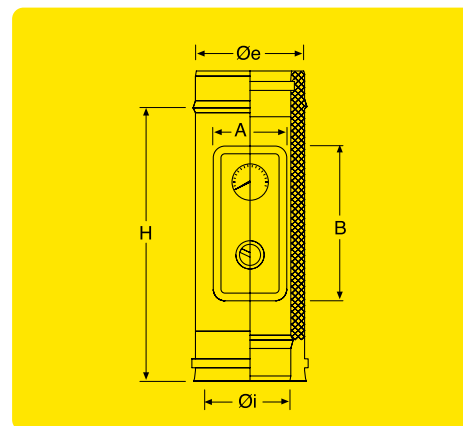
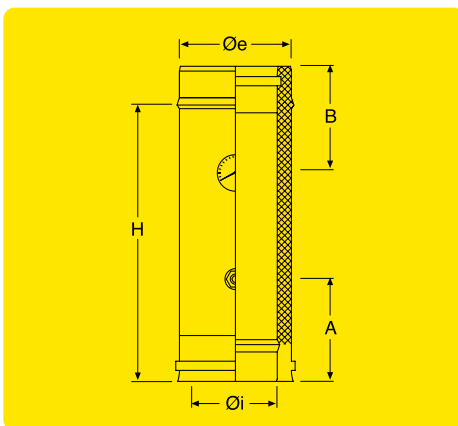
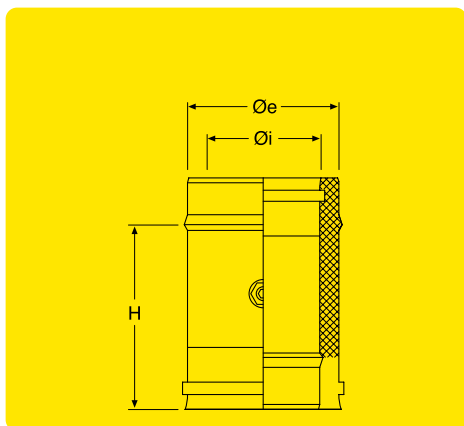
Elemento per prelievo fumi e temperatura.

Élément pour prélever les fumées et la température.

DPR2515...

Elemento per prelievo fumi e temperatura con piastra.

Élément pour prélever les fumées et la température avec plaque.



Øi	Øe	COD.	€	H
80	130	DPR251308	168,90	190
100	150	DPR251309	174,17	190
130	180	DPR251310	190,77	190
150	200	DPR251311	207,11	190
180	230	DPR251312	228,98	190
200	250	DPR251313	239,52	190
250	300	DPR251314	272,46	190
300	350	DPR251315	337,81	190
350	400	DPR251316	388,40	190

Øi	Øe	COD.	€	A	B	H
80	130	DPR251417	287,22	160	160	440
100	150	DPR251418	296,17	160	160	440
130	180	DPR251419	305,40	160	160	440
150	200	DPR251420	314,88	160	160	440
180	230	DPR251421	324,63	160	160	440
200	250	DPR251422	334,12	160	160	440
250	300	DPR251423	363,89	160	160	440
300	350	DPR251424	403,95	160	160	440
350	400	DPR251425	464,55	160	160	440

Øi	Øe	COD.	€	A	B	H
80	130	DPR251526	621,07	113	190	440
100	150	DPR251527	637,67	113	190	440
130	180	DPR251528	673,51	113	190	440
150	200	DPR251529	696,96	113	190	440
180	230	DPR251530	720,41	113	190	440
200	250	DPR251531	752,29	113	190	440
250	300	DPR251532	825,28	185	280	440
300	350	DPR251533	924,62	185	280	440
350	400	DPR251534	1.237,92	185	280	440

DPC25

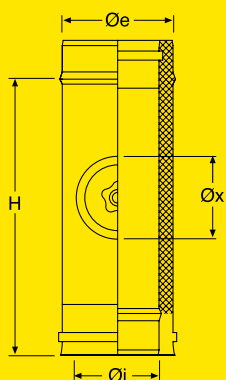
DOPPIA PARETE - PARETE ESTERNA RAME • DOUBLE PAROI - PAROI EXTÉRIEURE EN CUIVRE



DPR2516...

Elemento con portello tondo per ispezione T 200°.

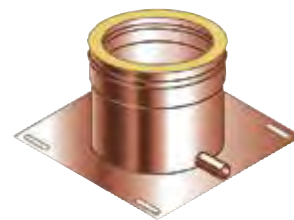
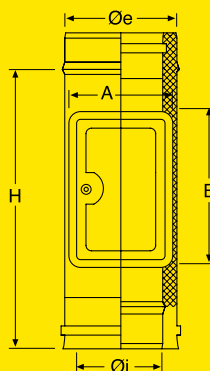
Élément avec bouchon d'inspection ronde T 200°.



DPR2517...

Elemento per raccolta cenere con ispezione rettangolare.

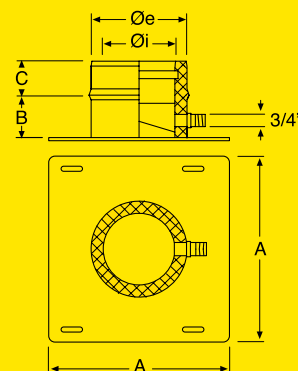
Élément de collecte des cendres avec bouchon d'inspection rectangulaire.



DPR2518...

Piastra di partenza con scarico laterale.

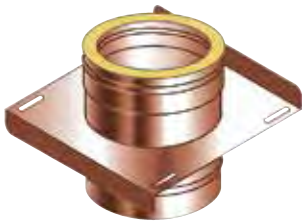
Plaque de départ avec purge de condensat latéral.



Øi	Øe	COD.	€	Øx	H
80	130	DPR251635	378,91	80	270
100	150	DPR251636	390,77	100	270
130	180	DPR251637	427,40	130	270
150	200	DPR251638	439,25	150	270
180	230	DPR251639	477,20	180	440
200	250	DPR251640	494,06	200	440
250	300	DPR251641	611,85	200	440
300	350	DPR251642	699,33	200	440
350	400	DPR251643	720,41	200	440

Øi	Øe	COD.	€	A	B	H
80	130	DPR251744	391,30	113	190	440
100	150	DPR251745	398,68	113	190	440
130	180	DPR251746	500,12	113	190	440
150	200	DPR251747	507,24	113	190	440
180	230	DPR251748	529,11	113	190	440
200	250	DPR251749	536,22	113	190	440
250	300	DPR251750	572,59	185	280	440
300	350	DPR251751	674,03	185	280	440
350	400	DPR251752	797,09	185	280	440

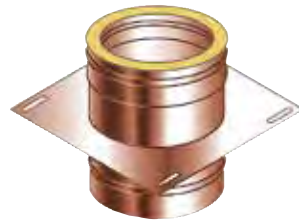
Øi	Øe	COD.	€	A	B	C
80	130	DPR251853	182,61	230	100	54
100	150	DPR251854	188,40	250	100	54
130	180	DPR251855	218,44	280	100	54
150	200	DPR251856	240,31	300	100	54
180	230	DPR251857	284,84	330	100	54
200	250	DPR251858	356,78	350	100	54
250	300	DPR251859	395,25	400	100	54
300	350	DPR251860	433,98	450	100	54
350	400	DPR251861	447,16	500	100	54



DPR2519...

Piastra intermedia.

Plaque intermédiaire.

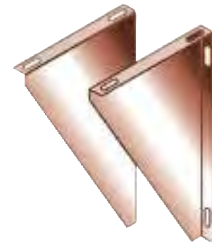


DPR2520...



Piastra intermedia mono - doppia.

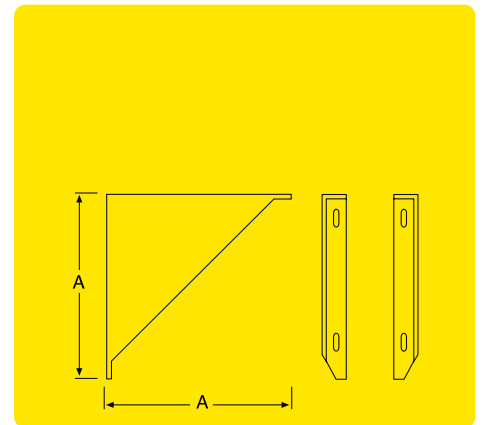
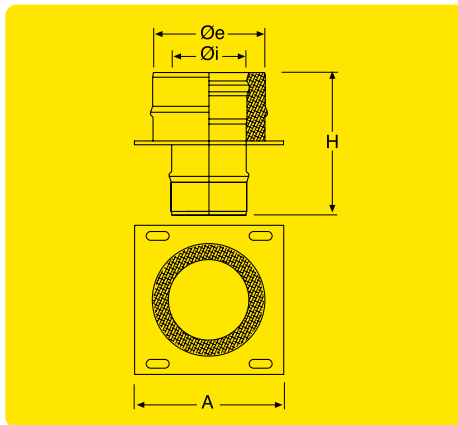
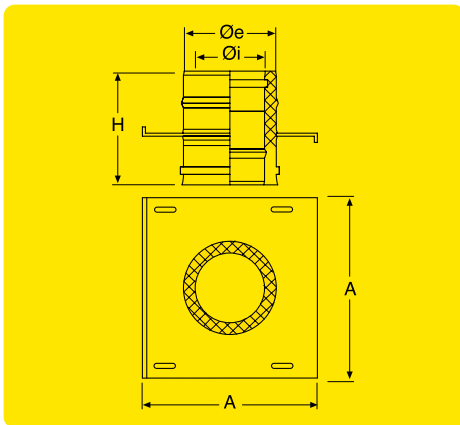
Plaque intermédiaire simple paroi - double paroi.



DPR2521...

Coppia di supporti per piastra.

Couple supports par plaque intermédiaire.



Øi	Øe	COD.	€	A	H
80	130	DPR251962	182,61	230	190
100	150	DPR251963	188,40	250	190
130	180	DPR251964	218,44	280	190
150	200	DPR251965	240,31	300	190
180	230	DPR251966	284,84	330	190
200	250	DPR251967	356,78	350	190
250	300	DPR251968	395,25	400	190
300	350	DPR251969	433,98	450	190
350	400	DPR251970	447,16	500	190

Øi	Øe	COD.	€	A	H
80	130	DPR252071	237,15	180	190
100	150	DPR252072	263,76	200	190
130	180	DPR252073	305,92	230	190
150	200	DPR252074	336,49	250	190
180	230	DPR252075	398,94	280	190
200	250	DPR252076	499,60	300	190
250	300	DPR252077	553,35	350	190
300	350	DPR252078	607,63	400	190
350	400	DPR252079	626,08	450	190

Øi	Øe	COD.	€	A
80	130	DPR252180	82,74	230
100	150	DPR252181	92,75	250
130	180	DPR252182	104,61	280
150	200	DPR252183	119,63	300
180	230	DPR252184	135,70	330
200	250	DPR252185	161,00	350
250	300	DPR252186	178,92	400
300	350	DPR252187	237,94	450
350	400	DPR252188	344,92	500

* A richiesta
Sur demande

DPC25

DOPPIA PARETE - PARETE ESTERNA RAME • DOUBLE PAROI - PAROI EXTÉRIEURE EN CUIVRE



DPR2522...

Scarico condensa.

Purge de condensat.



DPR2523...

Tappo cieco.

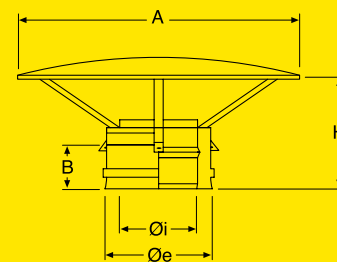
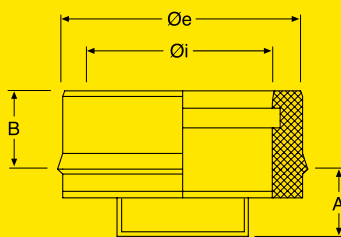
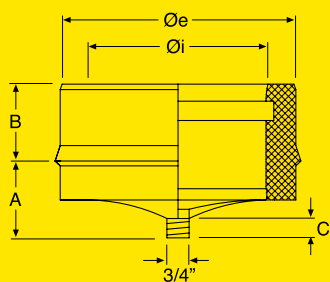
Tampon avec poignée.



DPR2524...

Cappello cinese.

Chapeau chinois.



Øi	Øe	COD.	€	A	B	C
80	130	DPR252289	125,95	65	54	12
100	150	DPR252290	129,91	65	54	12
130	180	DPR252291	143,61	65	54	12
150	200	DPR252292	154,67	65	54	12
180	230	DPR252293	165,74	65	54	12
200	250	DPR252294	186,56	65	54	12
250	300	DPR252295	198,94	65	54	12
300	350	DPR252296	232,14	65	54	12
350	400	DPR252297	323,05	65	54	12

Øi	Øe	COD.	€	A	B
80	130	DPR252398	84,06	55	54
100	150	DPR252301	91,43	55	54
130	180	DPR252302	104,35	55	54
150	200	DPR252303	114,62	55	54
180	230	DPR252304	121,74	55	54
200	250	DPR252305	130,43	55	54
250	300	DPR252306	166,80	55	54
300	350	DPR252307	195,78	55	54
350	400	DPR252308	275,36	55	54

Øi	Øe	COD.	€	A	B	H
80	130	DPR252409	91,43	265	65	200
100	150	DPR252410	100,13	265	65	210
130	180	DPR252411	115,94	320	65	225
150	200	DPR252412	123,32	320	65	235
180	230	DPR252413	137,81	400	65	255
200	250	DPR252414	142,03	400	65	260
250	300	DPR252415	181,29	500	65	285
300	350	DPR252416	239,26	600	65	310
350	400	DPR252417	275,36	720	65	310



DPR2525...

Terminale anti intemperie.

Terminal anti-intempéries.



DPR2526...

Terminale tronco conico.

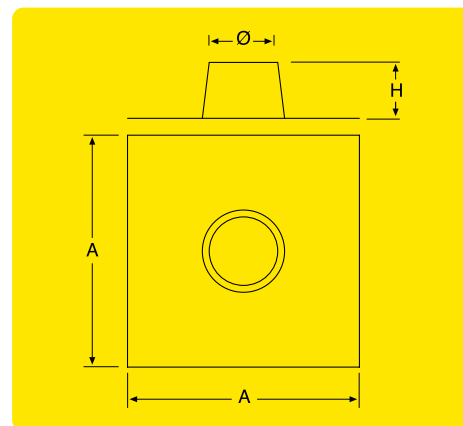
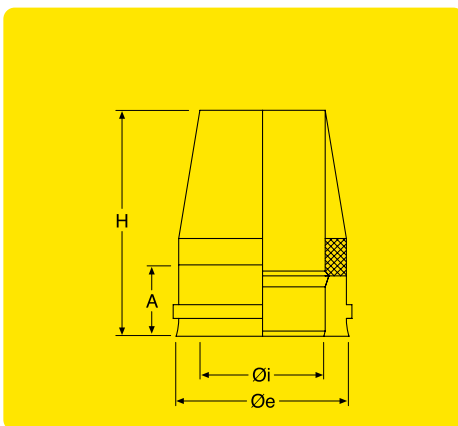
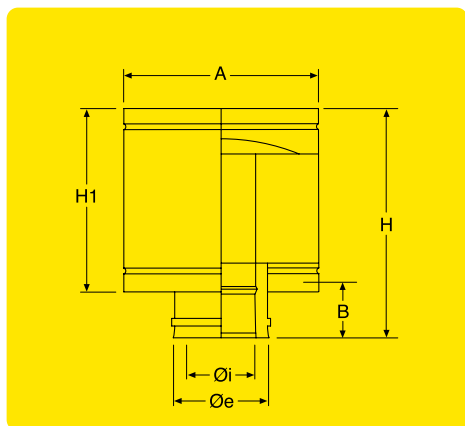
Cône de finition.



DPR2527...

Faldale piano con base in alluminio.

Solin plate avec base en aluminium.



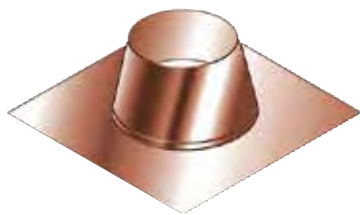
Øi	Øe	COD.	€	A	B	H	H1
80	130	DPR252518	175,23	220	65	240	165
100	150	DPR252519	199,21	260	65	260	200
130	180	DPR252520	234,52	300	65	280	200
150	200	DPR252521	254,54	310	65	320	250
180	230	DPR252522	265,61	370	65	340	250
200	250	DPR252523	281,95	420	65	340	250
250	300	DPR252524	315,41	470	65	400	310
300	350	DPR252525	337,28	530	65	400	310
350	400	DPR252526	347,56	800	65	420	330

Øi	Øe	COD.	€	A	H
80	130	DPR252627	117,26	65	200
100	150	DPR252628	119,37	65	200
130	180	DPR252629	124,64	65	200
150	200	DPR252630	129,38	65	200
180	230	DPR252631	134,65	65	200
200	250	DPR252632	139,39	65	200
250	300	DPR252633	164,42	65	200
300	350	DPR252634	185,24	65	200
350	400	DPR252635	190,77	65	290

Øi	Øe	COD.	€	A	H
80	130	DPR252736	189,98	400	150
100	150	DPR252737	203,95	500	150
130	180	DPR252738	253,22	500	170
150	200	DPR252739	260,34	600	180
180	230	DPR252740	267,19	600	210
200	250	DPR252741	278,52	600	210
250	300	DPR252742	289,85	600	230
300	350	DPR252743	338,33	680	230
350	400	DPR252744	422,13	700	200

DPC25

DOPPIA PARETE - PARETE ESTERNA RAME • DOUBLE PAROI - PAROI EXTÉRIEURE EN CUIVRE



DPR2528...

Faldale regolabile da 5° a 30° con base in alluminio. ●

Solin réglable de 5° à 30° avec base en aluminium.



DPR2529...

Fascetta anti intemperie.

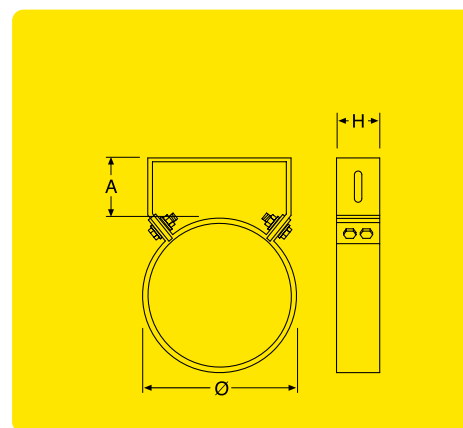
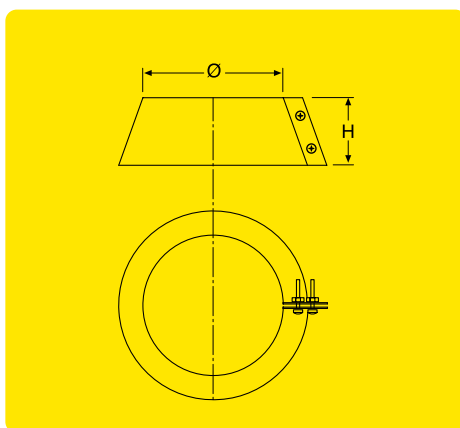
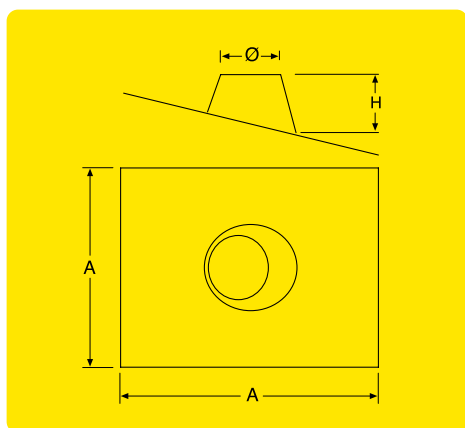
Collet anti-intempéries.



DPR2530...

Collare a muro.

Collier mural.



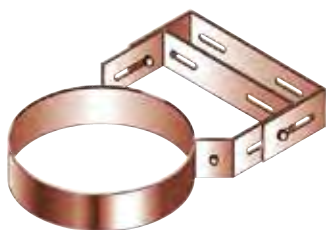
Øi	Øe	COD.	€	A	H
80	130	DPR252845	189,98	400	150
100	150	DPR252846	203,95	500	150
130	180	DPR252847	253,22	500	170
150	200	DPR252848	260,34	600	180
180	230	DPR252849	267,19	600	210
200	250	DPR252850	278,52	600	210
250	300	DPR252851	289,85	600	230
300	350	DPR252852	338,33	680	230
350	400	DPR252853	422,13	700	200

Øi	Øe	COD.	€	H
80	130	DPR252954	44,00	100
100	150	DPR252955	50,86	100
130	180	DPR252956	50,86	100
150	200	DPR252957	56,65	100
180	230	DPR252958	60,87	100
200	250	DPR252959	60,87	100
250	300	DPR252960	63,77	100
300	350	DPR252961	66,67	100
350	400	DPR252962	68,51	100

Øi	Øe	COD.	€	A	H
80	130	DPR253063	40,84	50	40
100	150	DPR253064	42,16	50	40
130	180	DPR253065	48,22	50	40
150	200	DPR253066	51,91	50	40
180	230	DPR253067	55,60	50	40
200	250	DPR253068	58,76	50	40
250	300	DPR253069	65,61	50	40
300	350	DPR253070	176,55	50	40
350	400	DPR253071	181,82	50	40

● Faldale regolabile da 30° a 45° con base in alluminio A RICHIESTA.

Faldale réglable de 30° à 45° avec base en aluminium SUR DEMANDE.



DPR2531...

Collare a muro regolabile da 50 a 100 mm.

Collier mural réglable de 50 à 100 mm.



DPR2532...

Raccordo ingresso mono - doppia (raccordo per caldaia).

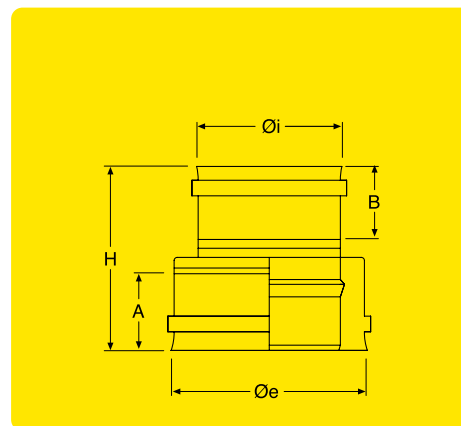
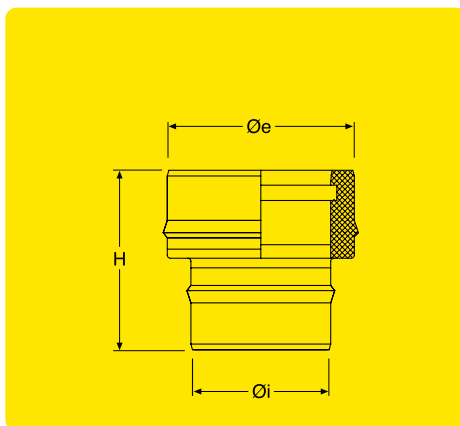
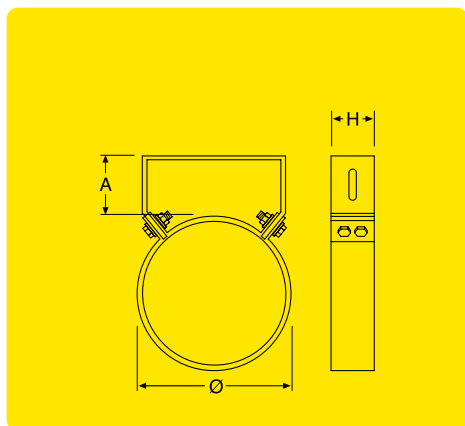
Raccord d'entrée simple paroi - double paroi (raccord pour chaudière).



DPR2533...

Raccordo uscita doppia - mono.

Raccord double sortie - double paroi - simple paroi.



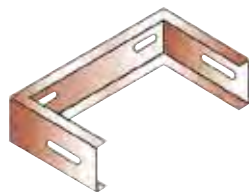
Øi	Øe	COD.	€	A	H
80	130	DPR253172	55,86	50-100	40
100	150	DPR253173	57,71	50-100	40
130	180	DPR253174	67,72	50-100	40
150	200	DPR253175	74,57	50-100	40
180	230	DPR253176	87,22	50-100	40
200	250	DPR253177	91,43	50-100	40
250	300	DPR253178	113,31	50-100	40
300	350	DPR253179	176,55	50-100	40
350	400	DPR253180	194,73	50-100	40

Øi	Øe	COD.	€	H
80	130	DPR253281	107,77	160
100	150	DPR253282	123,32	160
130	180	DPR253283	140,18	160
150	200	DPR253284	144,40	160
180	230	DPR253285	157,57	160
200	250	DPR253286	167,59	160
250	300	DPR253287	208,43	160
300	350	DPR253288	228,98	160
350	400	DPR253289	274,57	160

Øi	Øe	COD.	€	A	B	H
80	130	DPR253390	107,77	65	65	160
100	150	DPR253391	123,32	65	65	160
130	180	DPR253392	140,18	65	65	160
150	200	DPR253393	144,40	65	65	160
180	230	DPR253394	157,57	65	65	160
200	250	DPR253395	167,59	65	65	160
250	300	DPR253396	208,43	65	65	160
300	350	DPR253397	228,98	65	65	160
350	400	DPR253398	274,57	65	65	160

DPC25

DOPPIA PARETE - PARETE ESTERNA RAME • DOUBLE PAROI - PAROI EXTÉRIEURE EN CUIVRE



DPR2534...

Distanziale per collare a muro.

Entretoise pour collier mural.



DPR2535...

Fascetta di sicurezza.

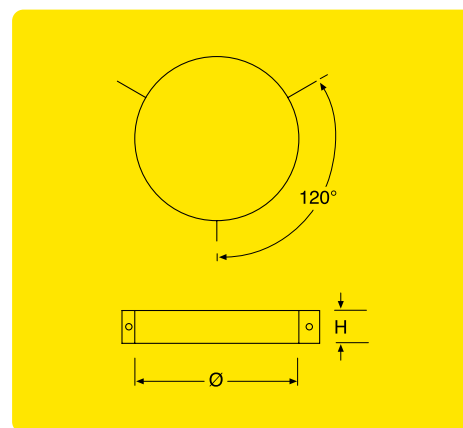
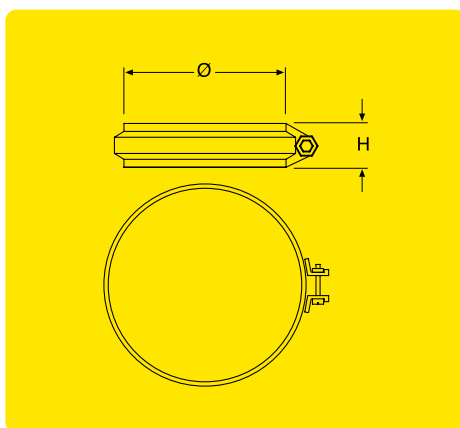
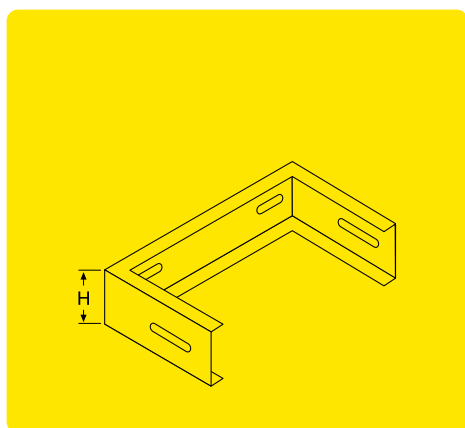
Bride de sécurité.



DPR2536...

Collare per cavi tiranti.

Bride de haubanage.



Øi	Øe	COD.	€	H
80	130	DPR253499	42,95	40
100	150	DPR253401	44,27	40
130	180	DPR253402	52,17	40
150	200	DPR253403	57,44	40
180	230	DPR253404	67,19	40
200	250	DPR253405	70,35	40
250	300	DPR253406	87,22	40
300	350	DPR253407	135,70	40
350	400	DPR253408	149,93	100

Øi	Øe	COD.	€	H
80	130	DPR253509	17,13	30
100	150	DPR253510	17,65	30
130	180	DPR253511	18,18	30
150	200	DPR253512	18,97	30
180	230	DPR253513	19,24	30
200	250	DPR253514	21,34	30
250	300	DPR253515	23,19	30
300	350	DPR253516	23,19	30
350	400	DPR253517	23,72	30

Øi	Øe	COD.	€	H
80	130	DPR253618	49,27	40
100	150	DPR253619	53,75	40
130	180	DPR253620	55,07	40
150	200	DPR253621	56,65	40
180	230	DPR253622	57,97	40
200	250	DPR253623	59,55	40
250	300	DPR253624	60,87	40
300	350	DPR253625	75,36	40
350	400	DPR253626	76,94	40



DPR2537...



Distanziale universale per collare a muro (coppia) L = 460 mm. Compreso di bulloneria.

Entretoise universelle pour collier mural (couple) L = 460 mm. compris de boulonnerie.

DPR2538...



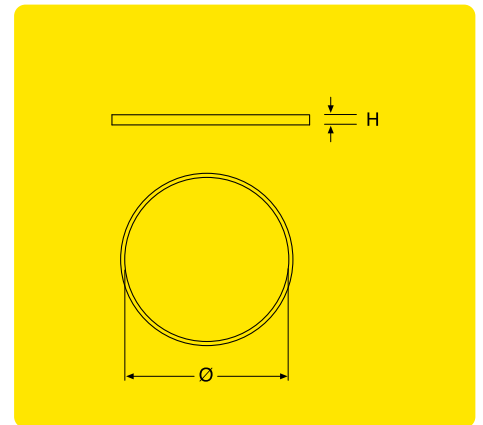
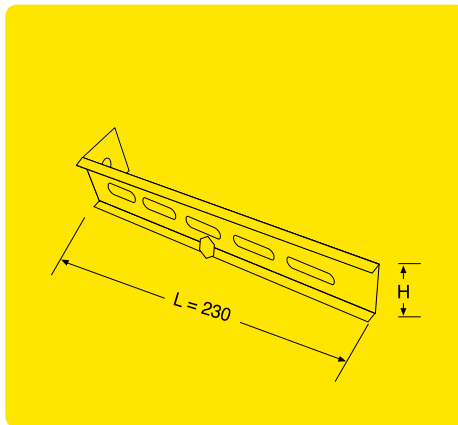
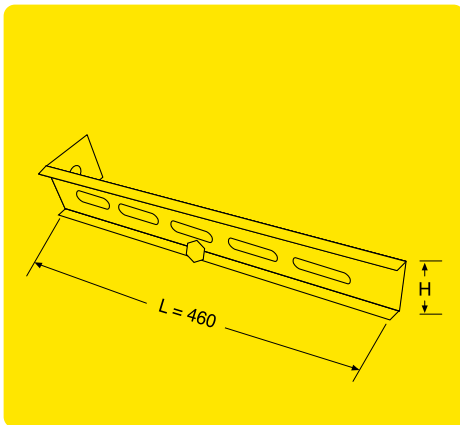
Distanziale universale per collare a muro (coppia) L = 230 mm. Compreso di bulloneria.

Entretoise universelle pour collier mural (couple) L = 230 mm. compris de boulonnerie.

DPR2539...

Guarnizione di tenuta in silicone nero.

Joint d'étanchéité en silicone noir.



Øi	Øe	COD.	€	H
80	130	DPR253727	120,16	40
100	150	DPR253728	120,16	40
130	180	DPR253729	120,16	40
150	200	DPR253730	120,16	40
180	230	DPR253731	120,16	40
200	250	DPR253732	120,16	40
250	300	DPR253733	120,16	40
300	350	DPR253734	120,16	40

Øi	Øe	COD.	€	H
80	130	DPR253835	78,79	40
100	150	DPR253836	78,79	40
130	180	DPR253837	78,79	40
150	200	DPR253838	78,79	40
180	230	DPR253839	78,79	40
200	250	DPR253840	78,79	40
250	300	DPR253841	78,79	40
300	350	DPR253842	78,79	40

Øi	COD.	€	H
80	DPR253943	3,95	10
100	DPR253944	4,22	10
130	DPR253945	5,01	10
150	DPR253946	5,80	10
180	DPR253947	6,32	10
200	DPR253948	6,59	10
250	DPR253949	8,43	10
300	DPR253950	10,28	10

A richiesta
Sur demande

DPC25

DOPPIA PARETE - PARETE ESTERNA RAME • DOUBLE PAROI - PAROI EXTÉRIEURE EN CUIVRE



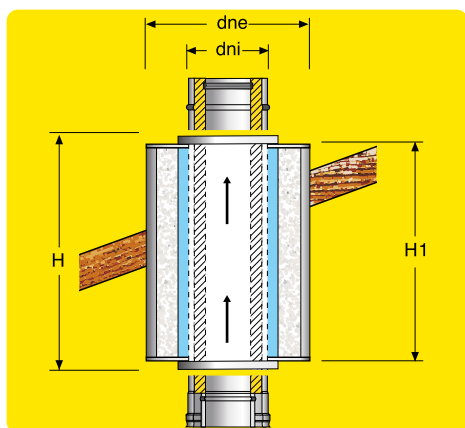
Tunnel
ZEROFire



DPR2540...

Accessorio passaggio a tetto per canna fumaria passante in DPC25 - h 1000 mm.

Accessoire de passage en toit pour conduit de fumée en DPC25 - h 1000 mm.



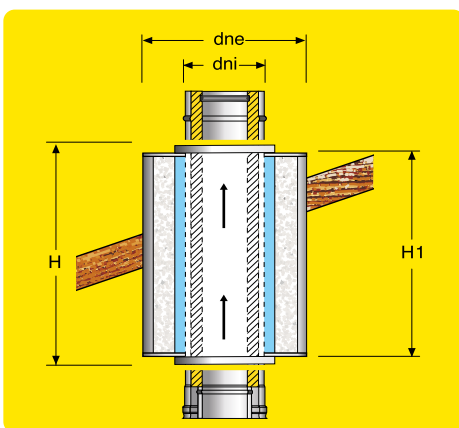
Ø DPC25

Ø DPC25	COD.	€	dni	dne	H	H1
80 130	DPR254051	1.626,06	150	300	1000	950
100 150	DPR254052	1.832,91	170	300	1000	950
130 180	DPR254053	2.191,27	200	350	1000	950
150 200	DPR254054	2.356,48	220	350	1000	950
180 230	DPR254055	2.701,14	250	400	1000	950
200 250	DPR254056	2.824,98	270	400	1000	950
250 300	DPR254057	3.596,78	320	450	1000	950
300 350	DPR254058	4.258,16	370	500	1000	950

DPR2541...

Accessorio passaggio a tetto per canna fumaria passante in DPC25 - h 650 mm.

Accessoire de passage en toit pour conduit de fumée en DPC25 - h 650 mm.



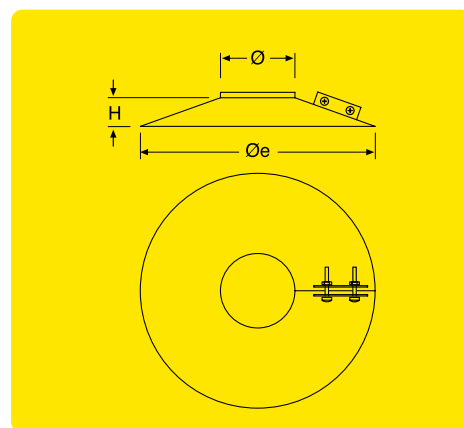
Ø DPC25

Ø DPC25	COD.	€	dni	dne	H	H1
80 130	DPR254159	1.006,04	150	300	650	600
100 150	DPR254160	1.116,19	170	300	650	600
130 180	DPR254161	1.323,03	200	350	650	600
150 200	DPR254162	1.419,47	220	350	650	600
180 230	DPR254163	1.598,65	250	400	650	600
200 250	DPR254164	1.695,10	270	400	650	600
250 300	DPR254165	1.887,98	320	450	650	600
300 350	DPR254166	2.080,86	370	500	650	600

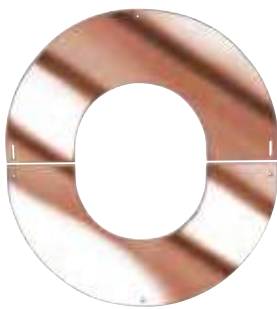
DPR2542...

Fascetta anti intemperie per passaggio a tetto.

Brides anti-intempéries pour le passage à toit.



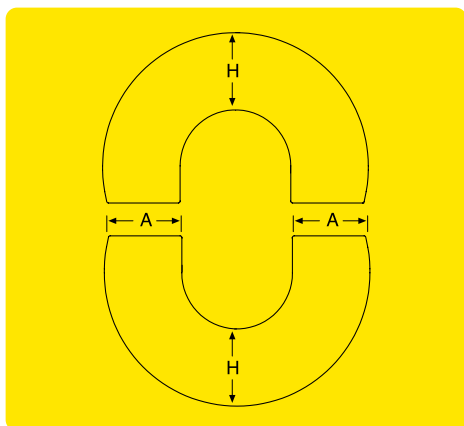
Ø DPC25	COD.	€	Ø	Øe	H
80 130	DPR254267	211,33	130	450	20
100 150	DPR254268	221,87	150	450	20
130 180	DPR254269	261,13	180	500	20
150 200	DPR254270	301,18	200	500	20
180 230	DPR254271	345,45	230	550	20
200 250	DPR254272	397,36	250	550	20
250 300	DPR254273	456,65	300	600	20
300 350	DPR254274	526,47	350	650	20



DPR2543...

Piastra di finitura regolabile da 10° a 30° per passaggio a tetto.

Plaque de finition réglable de 10 °à 30° pour passage sur le toit.



Ø DPC25		COD.	€	A	H
80	130	DPR254375	*	127	140
100	150	DPR254376	*	127	140
130	180	DPR254377	*	127	140
150	200	DPR254378	*	127	140
180	230	DPR254379	*	127	140
200	250	DPR254380	*	127	140
250	300	DPR254381	*	127	140
300	350	DPR254382	*	127	140

* A richiesta
Sur demande

DPC25

DOPPIA PARETE - PARETE ESTERNA RAME • DOUBLE PAROI - PAROI EXTÉRIEURE EN CUIVRE

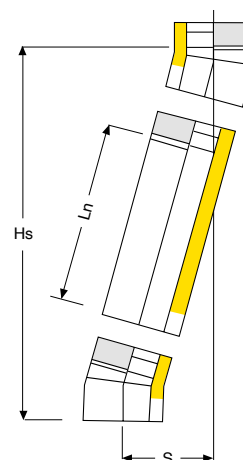
DISASSAMENTO - DÉSAXÉ

DISASSAMENTO CON DOPPIA CURVA 15°
DISASSAGE AVEC DOUBLE COUDE 15°

15°

1 m Ln = 940 mm
0,50 m Ln = 440 mm
0,33 m Ln = 270 mm
0,25 m Ln = 190 mm

DOPPIA PARETE DOUBLE WALL DPC25 Ø	0 m = E		0,25 m		0,33 m		0,50 m		1 m	
	S	Hs	S	Hs	S	Hs	S	Hs	S	Hs
80	30	227	78	409	98	486	140	649	265	1129
100	31	232	79	414	99	491	141	654	266	1134
130	32	240	80	422	100	499	142	662	267	1142
150	32	245	80	427	100	504	142	667	267	1147
180	33	252	81	434	101	511	143	674	268	1154
200	34	258	82	440	102	517	144	680	269	1160
250	36	271	84	453	104	530	146	693	271	1173
300	37	284	85	466	105	543	147	706	272	1186
350	39	296	87	478	107	555	149	718	274	1198
400	41	309	89	491	109	568	151	731	276	1211
450	42	322	90	504	110	581	152	744	277	1224
500	44	335	92	517	112	594	154	757	279	1237
550	46	348	94	530	114	607	156	770	281	1250
600	57	430	105	612	125	689	167	852	292	1332



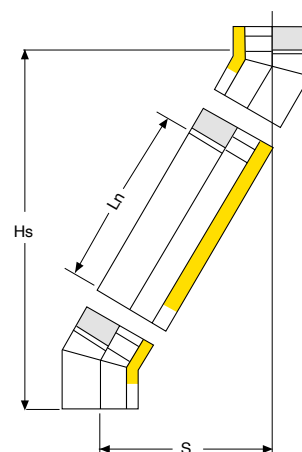
$$(Ln \times 0,25) + S_0 = S$$

$$(Ln \times 0,96) + H_0 = Hs$$

DISASSAMENTO CON DOPPIA CURVA 30°
DISASSAGE AVEC DOUBLE COUDE 30°

30°

DOPPIA PARETE DOUBLE WALL DPC25 Ø	0 m = E		0,25 m		0,33 m		0,50 m		1 m	
	S	Hs	S	Hs	S	Hs	S	Hs	S	Hs
80	65	244	160	407	200	476	285	622	535	1052
100	68	252	163	415	203	484	288	630	538	1060
130	72	267	167	430	207	499	292	645	542	1075
150	74	277	169	440	209	509	294	655	544	1085
180	78	292	173	455	213	524	298	670	548	1100
200	81	302	176	465	216	534	301	680	551	1110
250	88	327	183	490	223	559	308	705	558	1135
300	94	352	189	515	229	584	314	730	564	1160
350	101	376	196	539	236	608	321	754	571	1184
400	107	401	202	564	242	633	327	779	577	1209
450	127	427	222	590	262	659	347	805	597	1235
500	121	452	216	615	256	684	341	830	591	1260
550	128	477	223	640	263	709	348	855	598	1285
600	153	571	248	734	288	803	373	949	623	1379



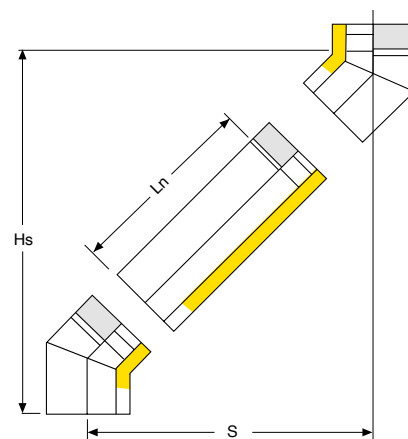
$$(Ln \times 0,50) + S_0 = S$$

$$(Ln \times 0,86) + H_0 = Hs$$

DISASSAMENTO CON DOPPIA CURVA 45°
DISASSAGE AVEC DOUBLE COUDE 45°

45°

DOPPIA PARETE DOUBLE WALL DPC25 Ø	0 m = E		0,25 m		0,33 m		0,50 m		1 m	
	S	Hs	S	Hs	S	Hs	S	Hs	S	Hs
80	104	251	238	385	295	442	415	562	769	916
100	112	270	246	404	303	461	423	581	777	935
130	120	289	254	423	311	480	431	600	785	954
150	125	302	259	436	316	493	436	613	790	967
180	139	335	273	469	330	526	450	646	804	1000
200	143	344	277	478	334	535	454	655	808	1009
250	159	383	293	517	350	574	470	694	824	1048
300	173	418	307	552	364	609	484	729	838	1083
350	185	447	319	581	376	638	496	758	850	1112
400	202	487	336	621	393	678	513	798	867	1152
450	216	523	350	657	407	714	527	834	881	1188
500	231	558	365	692	422	749	542	869	896	1223
550	246	593	380	727	437	784	557	904	911	1258
600	284	687	418	821	475	878	595	998	949	1352



$$(Ln \times 0,71) + S_0 = S$$

$$(Ln \times 0,71) + H_0 = Hs$$



DPA10

DOPPIA PARETE ARIA
DOUBLE PAROI AIR



Il sistema **doppia parete aria DPA10** è composto da elementi componibili rigidi con finitura lucida BA, realizzati con parete interna in acciaio inox austenitico AISI 316L BA (EN 1.4404) di spessore minimo 0,4 mm e parete esterna in acciaio inox austenitico AISI 304 BA (EN 1.4301) di spessore 0,4 mm, conformi agli standard previsti dalla marcatura CE secondo la normativa EN 1856/1-2. La coibentazione è realizzata con "lama d'aria" statica di spessore 10 mm. Gli elementi modulari hanno innesto classico a bicchiere maschio-femmina calibrato per entrambi le pareti con guarnizione di tenuta a triplice labbro da inserire sulla parete interna, conforme alla normativa europea EN 14241-1, e giunzione meccanica con fascetta di sicurezza.

Riferimento normativo e designazione

Marcatura del prodotto secondo la normativa europea CE 0476 EN 1856-1 / EN 1856-2.

T200 P1 W V2 L50040* O 20 con guarnizione

T600 N1 W V2 L50040 G500 M

* La designazione può variare in funzione della qualità e dello spessore della materia prima come indica la tabella di seguito:

V2 AISI 316L		Vm AISI 304		ISOL.	SPESSORI
EN 1856-1	AMRTOP	EN 1856/1-2	AMRTOP		
L50040	DPA10	L20040	EDPA10	10 mm	0,4 mm
L50050	DPA10	L20050	EDPA10	10 mm	0,5 mm

Utilizzo

Condotti, canali da fumo, camini metallici, esalazioni aria asserviti a generatori di calore di tipo atmosferico, pressurizzato, ad aria soffiata, tradizionali o a condensazione, cappe cucina per uso industriale o domestico, stufe a pellet.

Applicazione

Installazione interna o esterna.

Diametri disponibili - mm 60/80 a richiesta

80/100 - 100/120 - 130/150 - 160/180 - 180/200 - 200/220

230/250 A RICHIESTA - Diametro 250/270 disponibile A RICHIESTA

Le système à **double paroi DPA10** est composé par des éléments modulaires rigides avec finition polie BA, fabriqués avec paroi interne en acier inoxydable austénitique AISI 316L BA (EN 1.4404) d'une épaisseur minimale de 0,4 mm et paroi extérieure en acier inoxydable austénitique AISI 304 BA (EN 1.4301) d'épaisseur 0,4 mm, conformes aux normes prévues par le marquage CE conformément à la réglementation EN 1856/1-2. L'isolation est réalisée avec "lama d'air" statique d'une épaisseur de 10 mm.

Les éléments modulaires ont greffe classique à bécot mâle-femelle calibré pour les deux paroi avec joint d'étanchéité triple lèvres à insérer sur la paroi intérieure, conformément à norme européenne EN 14241-1, et assemblage mécanique avec ceinture de sécurité.

Référence juridique et désignation

Marquage du produit selon la réglementation européenne CE 0476 EN 1856-1 / EN 1856-2.

T200 P1 W V2 L50040* O 20 avec joint

T600 N1 W V2 L50040 G500 M

* La désignation peut varier en fonction de la qualité et de l'épaisseur de la matière première, comme indiqué dans le tableau ci-dessous :

V2 AISI 316L		Vm AISI 304		ISOL.	ÉPAISSEURS
EN 1856-1	AMRTOP	EN 1856/1-2	AMRTOP		
L50040	DPA10	L20040	EDPA10	10 mm	0,4 mm
L50050	DPA10	L20050	EDPA10	10 mm	0,5 mm

Utilisation

Conduits, conduits de fumée, cheminées métalliques, émanations air couplé à des générateurs de chaleur de type atmosphérique, pressurisé, à air soufflé, traditionnel ou à condensation, hottes de cuisine à usage industriel ou domestique, poêles à pellets.

Application

Installation intérieure ou extérieure.

Diamètres disponibles - mm 60/80 sur demande

80/100 - 100/120 - 130/150 - 160/180 - 180/200 - 200/220

230/250 SUR DEMANDE - Diamètre 250/270 disponible SUR DEMANDE



DPA101...

Elemento lineare da 2 m.

Élément linéaire de 2 m.



DPA102...

Elemento lineare da 1 m.

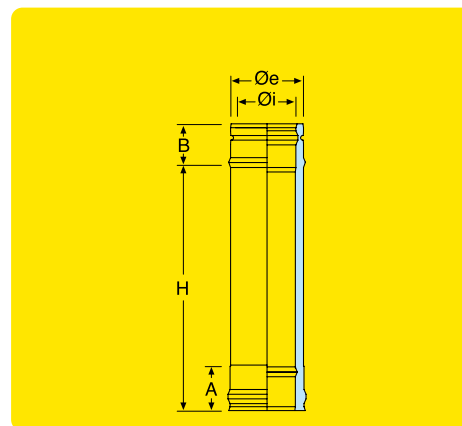
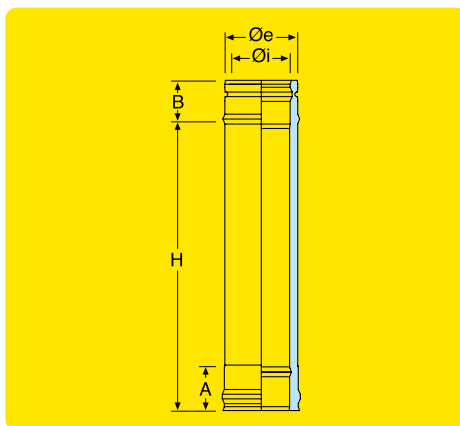
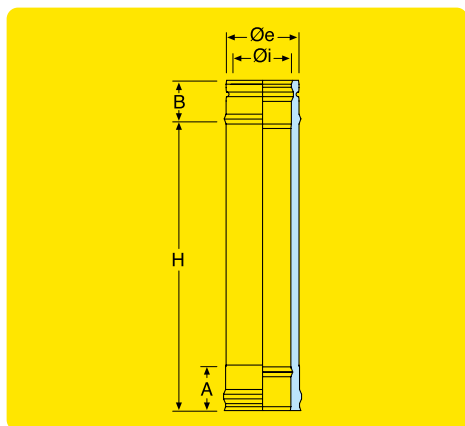
Élément linéaire de 1 m.



DPA103...

Elemento lineare da 0,50 m.

Élément linéaire de 0,50 m.



Øi	Øe	COD.	€	A	B	H
60	80	DPA101001	255,07	65	54	1940
80	100	DPA101002	255,07	65	54	1940

Øi	Øe	COD.	€	A	B	H
60	80	DPA102003	91,70	65	54	940
80	100	DPA102004	91,70	65	54	940
100	120	DPA102005	100,13	65	54	940
130	150	DPA102006	119,10	65	54	940
160	180	DPA102007	138,07	65	54	940
180	200	DPA102008	161,53	65	54	940
200	220	DPA102009	176,55	65	54	940
230	250	DPA102010	207,11	65	54	940

Øi	Øe	COD.	€	A	B	H
60	80	DPA103011	69,04	65	54	440
80	100	DPA103012	69,04	65	54	440
100	120	DPA103013	80,37	65	54	440
130	150	DPA103014	91,43	65	54	440
160	180	DPA103015	100,13	65	54	440
180	200	DPA103016	110,93	65	54	440
200	220	DPA103017	122,79	65	54	440
230	250	DPA103018	145,72	65	54	440

DPA10

DOPPIA PARETE ARIA • DOUBLE PAROI AIR



DPA104...

Elemento lineare da 0,33 m.

Élément linéaire de 0,33 m.



DPA105...

Elemento lineare da 0,25 m.

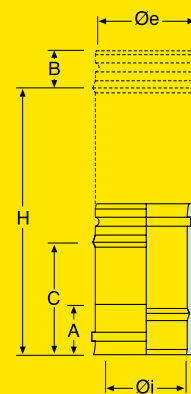
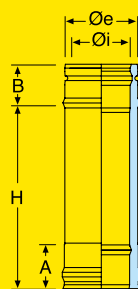
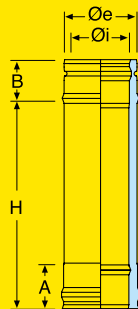
Élément linéaire de 0,25 m.



DPA106...

Elemento telescopico.

Élément télescopique.



Øi	Øe	COD.	€	A	B	H
60	80	DPA104019	//	//	//	//
80	100	DPA104020	62,71	65	54	270
100	120	DPA104021	79,84	65	54	270
130	150	DPA104022	93,02	65	54	270
160	180	DPA104023	111,99	65	54	270
180	200	DPA104024	120,16	65	54	270
200	220	DPA104025	135,97	65	54	270
230	250	DPA104026	149,67	65	54	270

Øi	Øe	COD.	€	A	B	H
60	80	DPA105027	54,54	65	54	190
80	100	DPA105028	54,54	65	54	190
100	120	DPA105029	56,13	65	54	190
130	150	DPA105030	60,61	65	54	190
160	180	DPA105031	70,35	65	54	190
180	200	DPA105032	78,26	65	54	190
200	220	DPA105033	84,06	65	54	190
230	250	DPA105034	95,39	65	54	190

Øi	Øe	COD.	€	A	B	C	H
60	80	DPA106035	//	//	//	//	//
80	100	DPA106036	123,85	65	54	257	390
100	120	DPA106037	133,86	65	54	257	390
130	150	DPA106038	137,81	65	54	257	390
160	180	DPA106039	145,45	65	54	257	390
180	200	DPA106040	148,09	65	54	257	390
200	220	DPA106041	164,16	65	54	257	390
230	250	DPA106042	186,29	65	54	257	390



DPA107...

Curva a 90°.

Coude à 90°.



DPA108...

Curva a 45°.

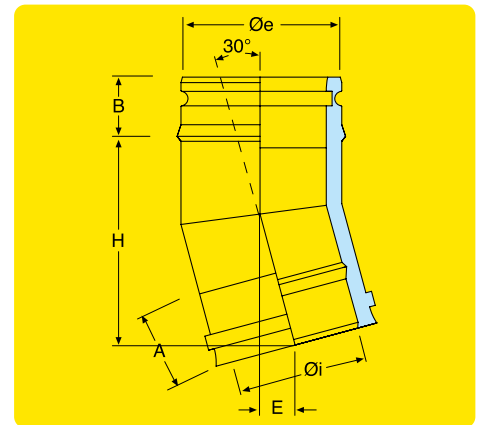
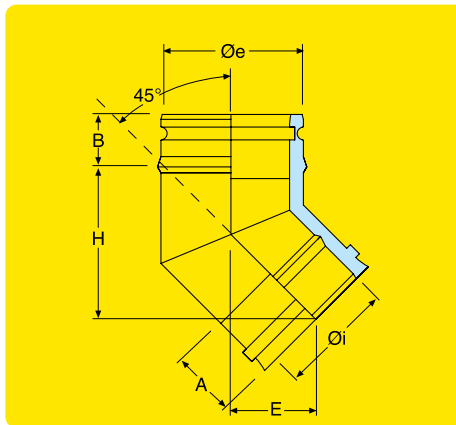
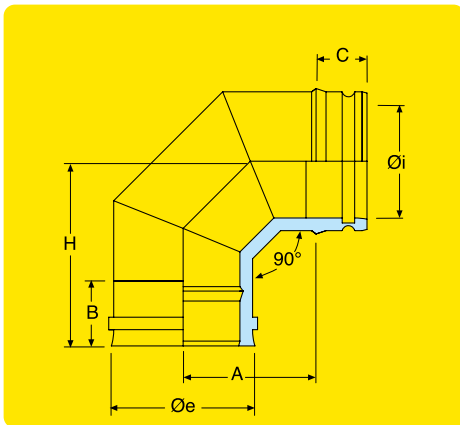
Coude à 45°.



DPA109...

Curva a 30°.

Coude à 30°.



Øi	Øe	COD.	€	A	B	C	H
60	80	DPA107043	149,14	76	65	54	134
80	100	DPA107044	149,14	145	65	54	149
100	120	DPA107045	161,26	150	65	54	154
130	150	DPA107046	173,38	160	65	54	155
160	180	DPA107047	181,55	180	65	54	181
180	200	DPA107048	201,84	185	65	54	184
200	220	DPA107049	//	//	//	//	//
230	250	DPA107050	//	//	//	//	//

Øi	Øe	COD.	€	A	B	E	H
60	80	DPA108051	89,59	65	54	60	91
80	100	DPA108052	89,59	65	54	64	98
100	120	DPA108053	95,12	65	54	67	105
130	150	DPA108054	96,44	65	54	75	126
160	180	DPA108055	110,67	65	54	79	137
180	200	DPA108056	114,62	65	54	82	143
200	220	DPA108057	121,21	65	54	88	160
230	250	DPA108058	137,55	65	54	91	164

Øi	Øe	COD.	€	A	B	E	H
60	80	DPA109059	//	//	//	//	//
80	100	DPA109060	94,33	65	54	44	116
100	120	DPA109061	100,13	65	54	46	119
130	150	DPA109062	101,45	65	54	48	122
160	180	DPA109063	116,47	65	54	51	130
180	200	DPA109064	120,68	65	54	51	135
200	220	DPA109065	127,53	65	54	53	142
230	250	DPA109066	144,66	65	54	54	147

DPA10

DOPPIA PARETE ARIA • DOUBLE PAROI AIR



DPA1010...

Raccordo a "T" 90°.

Raccord à "T" 90°.

DPA1011...

Raccordo a "T" 90° uscita monoparete ridotta a Ø 80 mm.

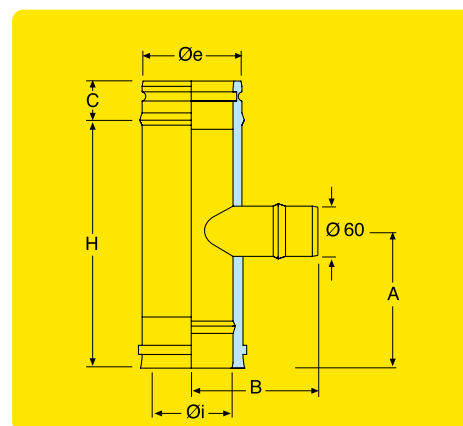
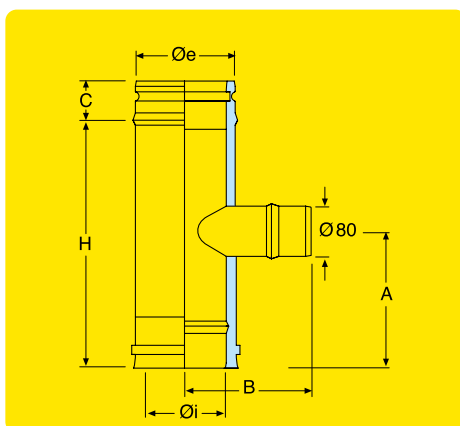
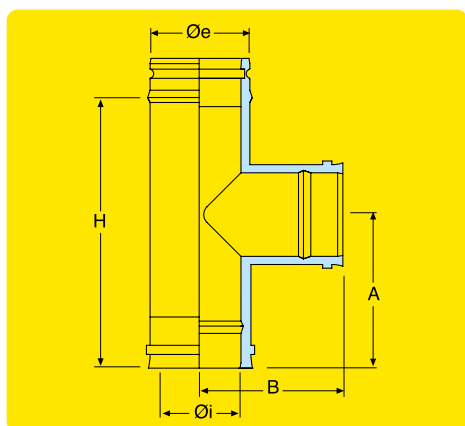
Raccord à "T" 90° sortie simple paroi réduite à ø 80 mm.

DPA1012...

*

Raccordo a "T" 90° uscita monoparete ridotta a Ø 60 mm.

Raccord à "T" 90° sortie simple paroi réduite à ø 60 mm.



Øi	Øe	COD.	€	A	B	H
60	80	DPA1010067	168,90	123	128	190
80	100	DPA1010068	168,90	123	138	190
100	120	DPA1010069	187,61	163	148	270
130	150	DPA1010070	206,32	160	155	270
160	180	DPA1010071	216,86	160	170	270
180	200	DPA1010072	235,83	245	180	440
200	220	DPA1010073	247,16	245	190	440
230	250	DPA1010074	289,59	245	205	440

Øi	Øe	COD.	€	A	B	C	H
60	80	DPA1011075	//	//	//	//	//
80	100	DPA1011076	165,48	125	70	54	190
100	120	DPA1011077	170,48	125	80	54	190
130	150	DPA1011078	174,96	125	95	54	190
160	180	DPA1011079	188,93	125	110	54	190
180	200	DPA1011080	212,38	125	120	54	190
200	220	DPA1011081	222,39	125	130	54	190
230	250	DPA1011082	252,96	125	145	54	190

Øi	Øe	COD.	€	A	B	C	H
60	80	DPA1012083	//	//	//	//	//
80	100	DPA1012084	165,48	125	70	54	190
100	120	DPA1012085	170,48	125	80	54	190
130	150	DPA1012086	174,96	125	95	54	190
160	180	DPA1012087	188,93	125	110	54	190
180	200	DPA1012088	212,38	125	120	54	190
200	220	DPA1012089	222,39	125	130	54	190
230	250	DPA1012090	252,96	125	145	54	190

Finitura ramata esterna a richiesta / Finition cuivrée extérieure sur demande

* A richiesta
Sur demande

// Non disponibile
Pas disponible



DPA1013...

Raccordo a "T" 90° uscita doppia parete ridotta a Ø 80 mm.

Raccord à "T" 90° sortie double paroi réduite à ø 80 mm.



DPA1014...



Raccordo a "T" 90° uscita doppia parete ridotta a Ø 60 mm.

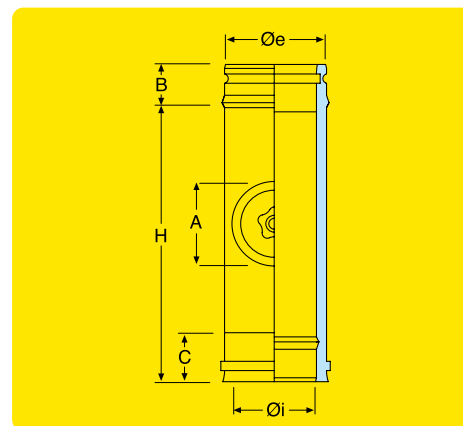
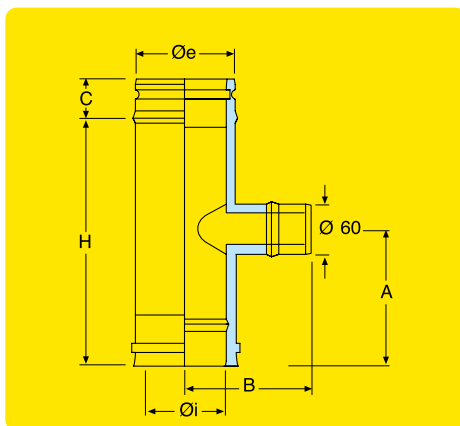
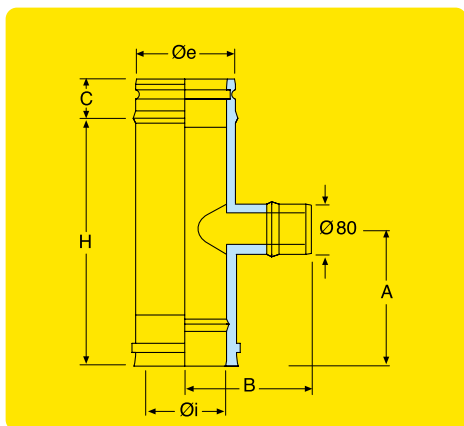
Raccord à "T" 90° sortie double paroi réduite à ø 60 mm.



DPA1015...

Elemento con portello tondo per ispezione T 200°.

Élément avec bouchon d'inspection ronde T 200°.



Øi	Øe	COD.	€	A	B	C	H
60	80	DPA1013091	//	//	//	//	//
80	100	DPA1013092	//	//	//	//	//
100	120	DPA1013093	186,03	125	80	54	190
130	150	DPA1013094	194,20	125	95	54	190
160	180	DPA1013095	205,27	125	110	54	190
180	200	DPA1013096	216,33	125	120	54	190
200	220	DPA1013097	229,77	125	130	54	190
230	250	DPA1013098	252,96	125	145	54	190

Øi	Øe	COD.	€	A	B	C	H
60	80	DPA1014099	//	//	//	//	//
80	100	DPA1014100	//	//	//	//	//
100	120	DPA1014101	186,03	125	80	54	190
130	150	DPA1014102	194,20	125	95	54	190
160	180	DPA1014103	205,27	125	110	54	190
180	200	DPA1014104	216,33	125	120	54	190
200	220	DPA1014105	229,77	125	130	54	190
230	250	DPA1014106	252,96	125	145	54	190

Øi	Øe	COD.	€	A	B	C	H
60	80	DPA1015107	195,78	60	54	65	190
80	100	DPA1015108	195,78	80	54	65	190
100	120	DPA1015109	207,11	100	54	65	270
130	150	DPA1015110	237,94	130	54	65	270
160	180	DPA1015111	252,96	160	54	65	270
180	200	DPA1015112	272,46	180	54	65	440
200	220	DPA1015113	287,74	200	54	65	440
230	250	DPA1015114	310,93	200	54	65	440

DPA10

DOPPIA PARETE ARIA • DOUBLE PAROI AIR



DPA1016...

Elemento per prelievo fumi.

Élément pour prélever les fumées.



DPA1017...

Piastra di partenza con scarico laterale.

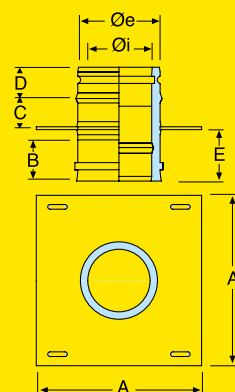
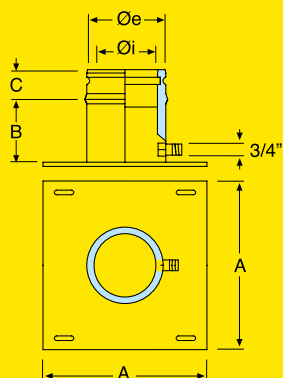
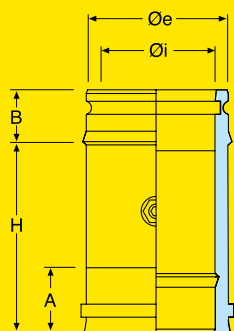
Plaque de départ avec purge de condensat latéral.



DPA1018...

Piastra intermedia.

Plaque intermédiaire.



Øi	Øe	COD.	€	A	B	H
60	80	DPA1016115	//	//	//	//
80	100	DPA1016116	96,70	65	54	190
100	120	DPA1016117	100,13	65	54	190
130	150	DPA1016118	102,50	65	54	190
160	180	DPA1016119	108,83	65	54	190
180	200	DPA1016120	114,10	65	54	190
200	220	DPA1016121	123,58	65	54	190
230	250	DPA1016122	127,53	65	54	190

Øi	Øe	COD.	€	A	B	C
60	80	DPA1017123	//	//	//	//
80	100	DPA1017124	81,42	200	100	54
100	120	DPA1017125	86,96	220	100	54
130	150	DPA1017126	99,87	250	100	54
160	180	DPA1017127	108,83	280	100	54
180	200	DPA1017128	119,89	300	100	54
200	220	DPA1017129	127,01	320	100	54
230	250	DPA1017130	137,28	350	100	54

Øi	Øe	COD.	€	A	B	C	D	E
60	80	DPA1018131	//	//	//	//	//	//
80	100	DPA1018132	74,57	200	65	58	54	80
100	120	DPA1018133	81,16	220	65	58	54	80
130	150	DPA1018134	97,50	250	65	58	54	80
160	180	DPA1018135	107,77	280	65	58	54	80
180	200	DPA1018136	115,15	300	65	58	54	80
200	220	DPA1018137	129,64	320	65	58	54	80
230	250	DPA1018138	132,80	350	65	58	54	80



DPA1019...

Coppia di supporti per piastra.

Couple supports par plaque intermédiaire.



DPA1020...

Scarico condensa.

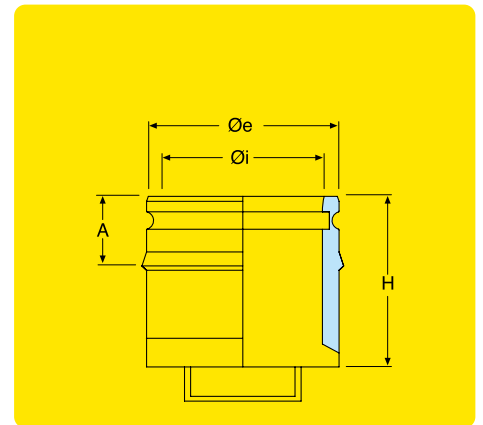
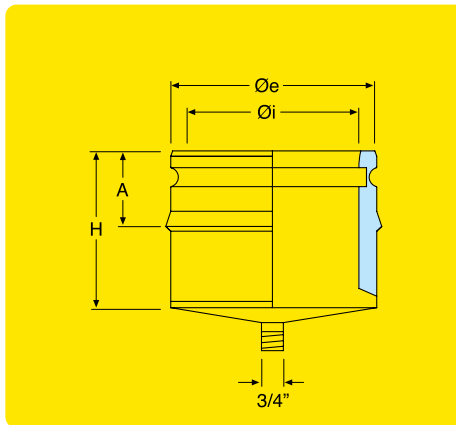
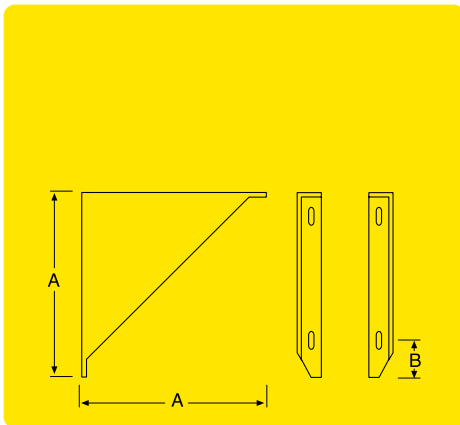
Purge de condensat.



DPA1021...

Tappo cieco.

Tampon avec poignée.



Øi	Øe	COD.	€	A	B
60	80	DPA1019139	48,48	180	32
80	100	DPA1019140	49,27	200	32
100	120	DPA1019141	50,33	220	32
130	150	DPA1019142	52,96	250	32
160	180	DPA1019143	65,08	280	32
180	200	DPA1019144	68,77	300	32
200	220	DPA1019145	79,84	320	32
230	250	DPA1019146	85,37	350	32

Øi	Øe	COD.	€	A	H
60	80	DPA1020147	61,40	54	115
80	100	DPA1020148	61,40	54	115
100	120	DPA1020149	61,40	54	115
130	150	DPA1020150	66,93	54	115
160	180	DPA1020151	72,99	54	115
180	200	DPA1020152	81,42	54	115
200	220	DPA1020153	91,43	54	115
230	250	DPA1020154	106,19	54	115

Øi	Øe	COD.	€	A	H
60	80	DPA1021155	61,40	54	115
80	100	DPA1021156	61,40	54	115
100	120	DPA1021157	61,40	54	115
130	150	DPA1021158	66,93	54	115
160	180	DPA1021159	72,99	54	115
180	200	DPA1021160	81,42	54	115
200	220	DPA1021161	91,43	54	115
230	250	DPA1021162	106,19	54	115

DPA10

DOPPIA PARETE ARIA • DOUBLE PAROI AIR



DPA1022...

Cappello cinese.

Chapeau chinois.



DPA1023...

Terminale anti intemperie.

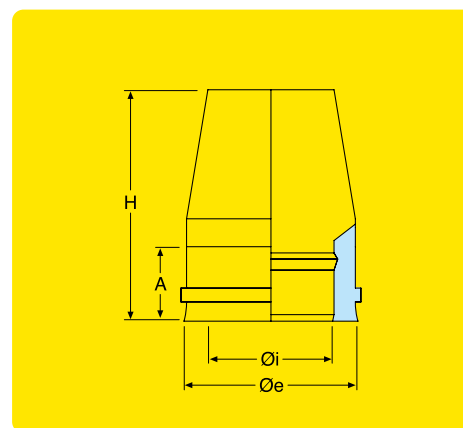
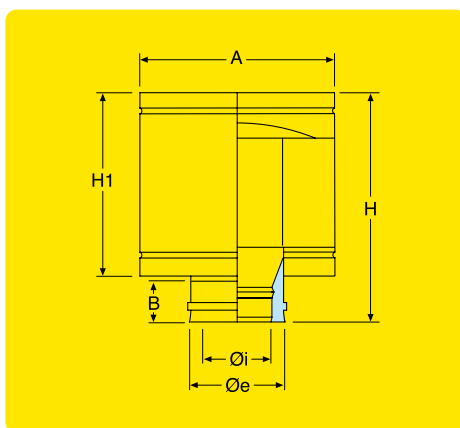
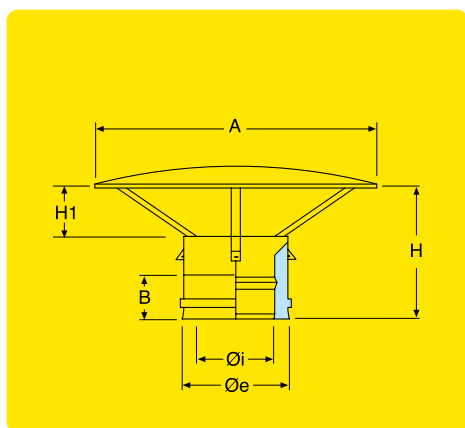
Terminal anti-intempéries.



DPA1024...

Terminale tronco conico.

Cône de finition.



Øi	Øe	COD.	€	A	B	H	H1
60	80	DPA1022163	116,99	180	65	185	50
80	100	DPA1022164	116,99	230	65	205	70
100	120	DPA1022165	125,69	265	65	205	70
130	150	DPA1022166	147,03	265	65	210	75
160	180	DPA1022167	163,11	320	65	225	90
180	200	DPA1022168	194,20	320	65	235	100
200	220	DPA1022169	208,43	400	65	250	115
230	250	DPA1022170	210,80	400	65	260	125

Øi	Øe	COD.	€	A	B	H	H1
60	80	DPA1023171	116,47	185	65	240	165
80	100	DPA1023172	116,47	185	65	240	165
100	120	DPA1023173	128,59	220	65	240	165
130	150	DPA1023174	151,78	260	65	260	200
160	180	DPA1023175	181,82	300	65	280	200
180	200	DPA1023176	205,53	310	65	320	250
200	220	DPA1023177	221,08	370	65	340	250
230	250	DPA1023178	232,67	420	65	340	250

Øi	Øe	COD.	€	A	H
60	80	DPA1024179	65,35	65	235
80	100	DPA1024180	65,35	65	235
100	120	DPA1024181	66,40	65	235
130	150	DPA1024182	72,99	65	235
160	180	DPA1024183	85,64	65	235
180	200	DPA1024184	89,85	65	235
200	220	DPA1024185	92,49	65	235
230	250	DPA1024186	98,29	65	235



DPA1025...

Raccordo ingresso mono - doppia (raccordo per caldaia).

Raccord d'entrée simple paroi- double paroi (raccord pour chaudière).



DPA1026...

Fascetta di sicurezza.

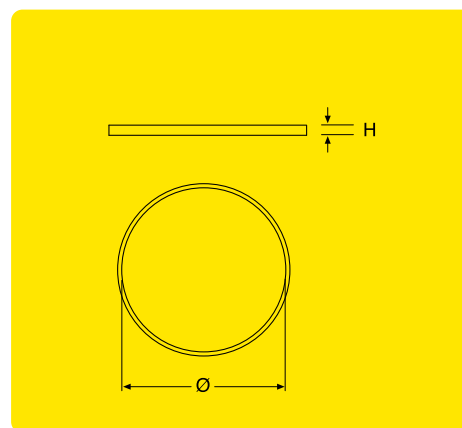
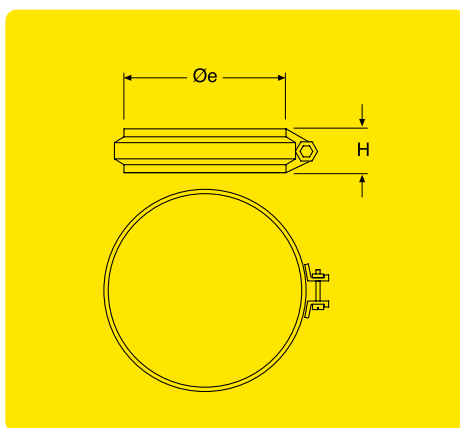
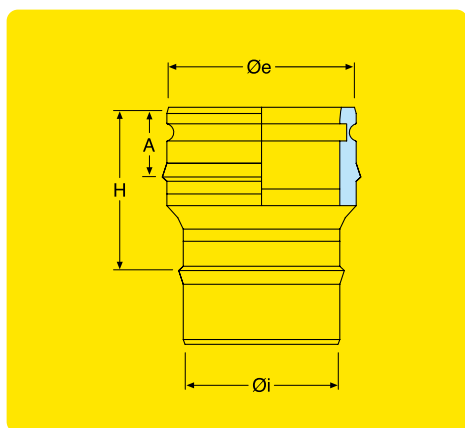
Bride de sécurité.



DPA1027...

Guarnizione di tenuta in silicone nero.

Joint d'étanchéité en silicone noir.



Øi	Øe	COD.	€	A	H
60	80	DPA1025187	//	//	//
80	100	DPA1025188	118,05	54	140
100	120	DPA1025189	124,90	54	140
130	150	DPA1025190	132,01	54	140
160	180	DPA1025191	140,71	54	140
180	200	DPA1025192	156,78	54	140
200	220	DPA1025193	173,91	54	140
230	250	DPA1025194	205,00	54	140

Øe	COD.	€	H
80	DPA1026195	7,38	20
100	DPA1026196	7,64	20
120	DPA1026197	7,64	20
150	DPA1026198	8,70	20
180	DPA1026199	9,49	20
200	DPA1026200	9,75	20
220	DPA1026201	10,28	20
250	DPA1026202	10,80	20

Ø	COD.	€	H
60	DPA1027203	3,69	10
80	DPA1027204	3,95	10
100	DPA1027205	4,22	10
120	DPA1027206	5,01	10
150	DPA1027207	6,06	10
180	DPA1027208	6,32	10
200	DPA1027209	6,59	10
230	DPA1027210	8,70	10

DPA10

DOPPIA PARETE ARIA • DOUBLE PAROI AIR



DPA1028...

Faldale piano inox.

Solin inox pour toit plat.



DPA1029...

Faldale regolabile da 5° a 30° con base inox.

Solin réglable de 5° à 30° avec base inox.

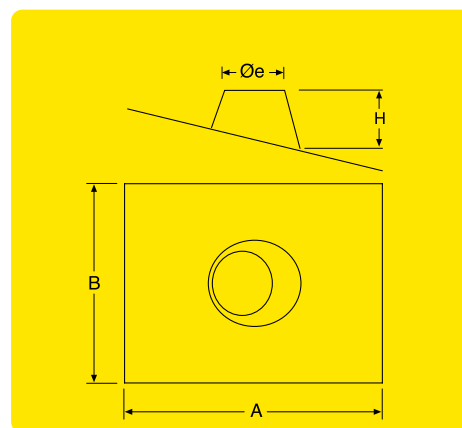
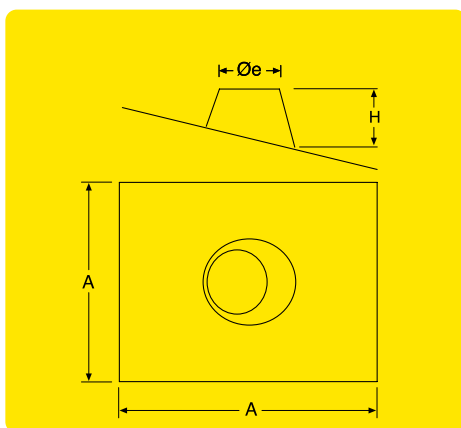
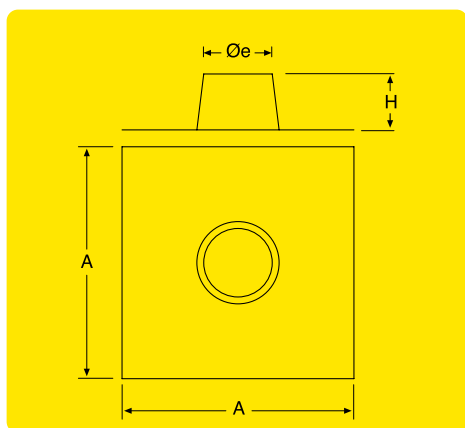


DPA1030...



Faldale regolabile da 30° a 45° con base inox.

Solin réglable de 30° à 45° avec base inox.




Øi	Øe	COD.	€	A	H
60	80	DPA1028211	95,12	400	120
80	100	DPA1028212	95,12	400	120
100	120	DPA1028213	104,87	400	130
130	150	DPA1028214	116,47	500	150
160	180	DPA1028215	144,66	500	170
180	200	DPA1028216	148,88	600	180
200	220	DPA1028217	150,46	600	210
230	250	DPA1028218	159,15	600	210

Øi	Øe	COD.	€	A	H
60	80	DPA1029219	95,12	400	120
80	100	DPA1029220	95,12	400	120
100	120	DPA1029221	104,87	400	130
130	150	DPA1029222	116,47	500	150
160	180	DPA1029223	144,66	500	170
180	200	DPA1029224	148,88	600	180
200	220	DPA1029225	150,46	600	210
230	250	DPA1029226	159,15	600	210

Øi	Øe	COD.	€	A	B	H
60	80	DPA1030227	105,14	550	450	120
80	100	DPA1030228	113,83	550	450	120
100	120	DPA1030229	125,69	550	450	130
130	150	DPA1030230	139,66	650	550	150
160	180	DPA1030231	173,38	750	650	170
180	200	DPA1030232	178,65	750	650	180
200	220	DPA1030233	180,50	750	650	210
230	250	DPA1030234	190,77	750	650	210

Finitura ramata esterna a richiesta / Finition cuivrée extérieure sur demande

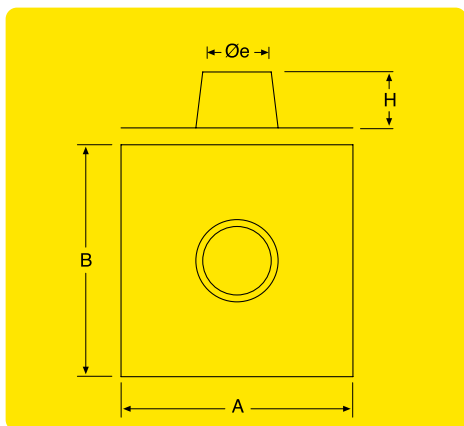
 A richiesta
Sur demande



DPA1031...

Faldale piano con base in alluminio.

Solin plate avec base en aluminium.



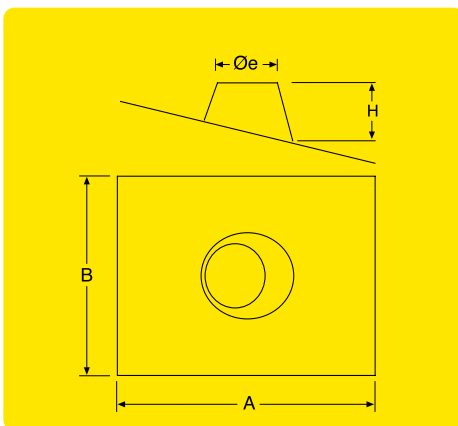
Øi	Øe	COD.	€	A	B	H
60	80	DPA1031235	95,12	450	550	120
80	100	DPA1031236	95,12	450	550	120
100	120	DPA1031237	104,87	550	650	130
130	150	DPA1031238	116,47	550	650	150
160	180	DPA1031239	144,66	650	750	170
180	200	DPA1031240	148,88	650	750	180
200	220	DPA1031241	150,46	650	750	210
230	250	DPA1031242	159,15	650	750	210



DPA1032...

Faldale regolabile da 5° a 30° con base in alluminio.

Solin réglable de 5° à 30° avec base aluminium.



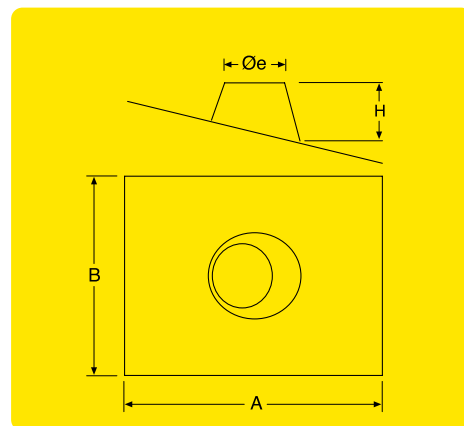
Øi	Øe	COD.	€	A	B	H
60	80	DPA1032243	95,12	750	450	120
80	100	DPA1032244	95,12	750	450	120
100	120	DPA1032245	104,87	850	550	130
130	150	DPA1032246	116,47	850	550	150
160	180	DPA1032247	144,66	1000	650	170
180	200	DPA1032248	148,88	1000	650	180
200	220	DPA1032249	150,46	1000	650	210
230	250	DPA1032250	159,15	1000	650	210



DPA1033...

Faldale regolabile da 5° a 30° con base in piombo.

Solin réglable de 5° à 30° avec base de plomb.



Øi	Øe	COD.	€	A	B	H
60	80	DPA1033251	105,40	600	500	120
80	100	DPA1033252	113,83	600	500	120
100	120	DPA1033253	125,95	600	500	130
130	150	DPA1033254	139,92	600	600	150
160	180	DPA1033255	173,65	800	800	170
180	200	DPA1033256	178,39	800	800	180
200	220	DPA1033257	180,50	800	800	210
230	250	DPA1033258	191,04	800	800	210

DPA10

DOPPIA PARETE ARIA • DOUBLE PAROI AIR



DPA1034...

Faldale regolabile da 30° a 45° con base in piombo.

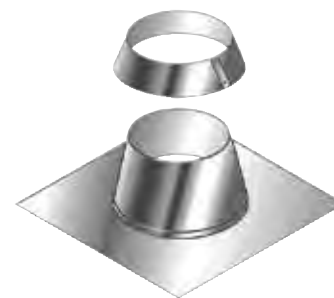
Solin réglable de 30° à 45° avec base de plomb.



DPA1035...

Fascetta anti intemperie.

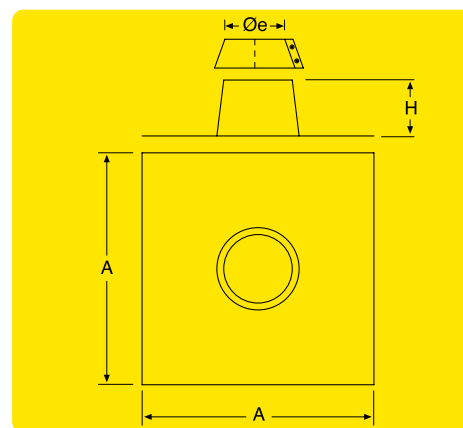
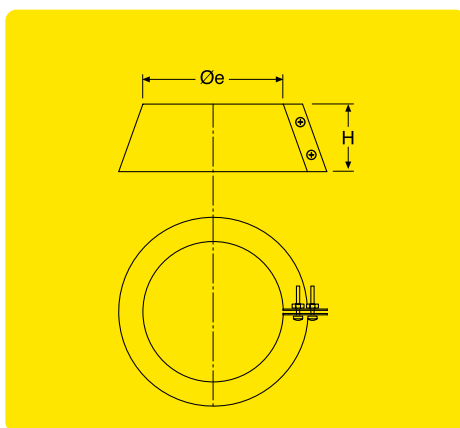
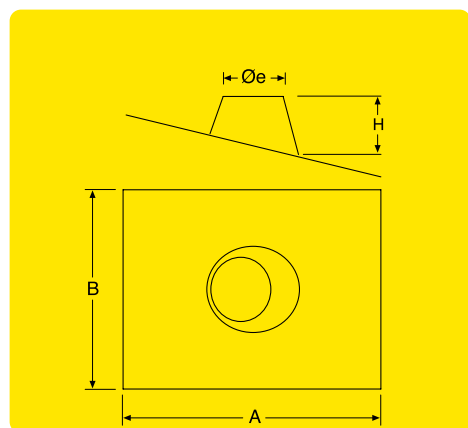
Bride anti intempéries.



DPA1036...

Faldale piano con base inox e fascetta anti intemperie.

Solin plat avec base inox + bride anti intempéries.



Øi	Øe	COD.	€	A	B	H
60	80	DPA1034259	126,48	600	500	120
80	100	DPA1034260	136,76	600	500	120
100	120	DPA1034261	150,99	600	500	130
130	150	DPA1034262	167,85	600	800	150
160	180	DPA1034263	208,43	800	800	170
180	200	DPA1034264	214,23	800	800	180
200	220	DPA1034265	216,60	1000	800	210
230	250	DPA1034266	229,25	1000	800	210

Øi	Øe	COD.	€	H
60	80	DPA1035267	39,53	100
80	100	DPA1035268	39,53	100
100	120	DPA1035269	41,37	100
130	150	DPA1035270	46,11	100
160	180	DPA1035271	51,38	100
180	200	DPA1035272	59,55	100
200	220	DPA1035273	65,35	100
230	250	DPA1035274	66,67	100

Øi	Øe	COD.	€	A	H
60	80	DPA1036275	134,65	400	120
80	100	DPA1036276	134,65	400	120
100	120	DPA1036277	146,24	400	130
130	150	DPA1036278	162,58	500	150
160	180	DPA1036279	196,04	500	170
180	200	DPA1036280	208,43	600	180
200	220	DPA1036281	215,81	600	210
230	250	DPA1036282	225,82	600	210



DPA1037...

Faldale regolabile da 5° a 30° con base in piombo e fascetta anti intemperie.

Solin réglable de 5° à 30° avec base de plomb + bride anti intempéries.



DPA1038...

Faldale regolabile da 30° a 45° con base in piombo e fascetta anti intemperie.

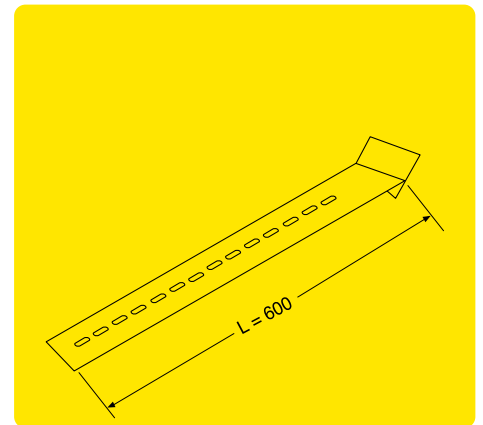
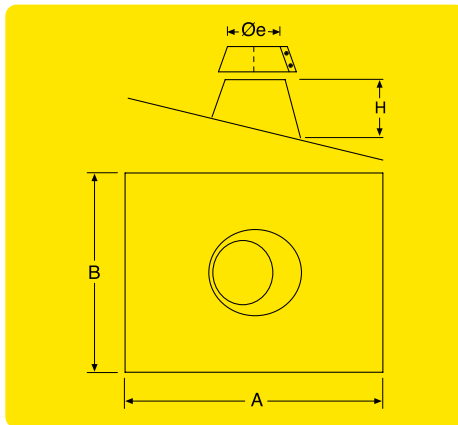
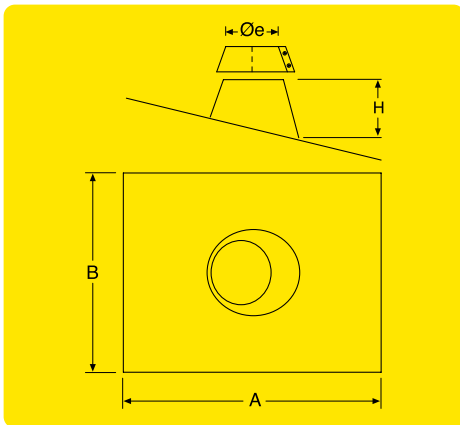
Solin réglable de 30° à 45° avec base de plomb + bride anti intempéries.



DPA1039

Distanziale per collare a muro L = 600 mm.

Prolongateur pour collier mural L = 600 mm.



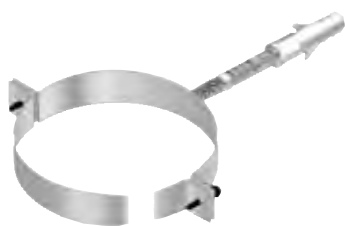
Øi	Øe	COD.	€	A	B	H
60	80	DPA1037283	144,93	600	500	120
80	100	DPA1037284	153,36	600	500	120
100	120	DPA1037285	167,32	600	500	130
130	150	DPA1037286	186,03	600	600	150
160	180	DPA1037287	225,03	800	800	170
180	200	DPA1037288	237,94	800	800	180
200	220	DPA1037289	245,85	800	800	210
230	250	DPA1037290	257,70	800	800	210

Øi	Øe	COD.	€	A	B	H
60	80	DPA1038291	166,01	600	500	120
80	100	DPA1038292	176,28	600	500	120
100	120	DPA1038293	192,36	650	500	130
130	150	DPA1038294	213,96	800	800	150
160	180	DPA1038295	259,81	800	800	170
180	200	DPA1038296	273,78	800	800	180
200	220	DPA1038297	281,95	1000	800	210
230	250	DPA1038298	295,91	1000	800	210

COD.	€	L
DPA1039299	43,74	600

DPA10

DOPPIA PARETE ARIA • DOUBLE PAROI AIR



DPA1040...

Collare a muro con tassello.

Collier mural avec cheville.



DPA1041...

Collare a muro.

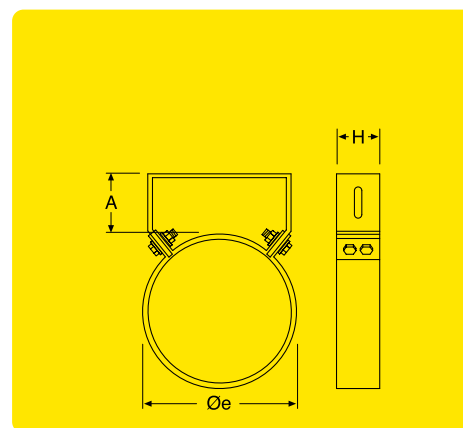
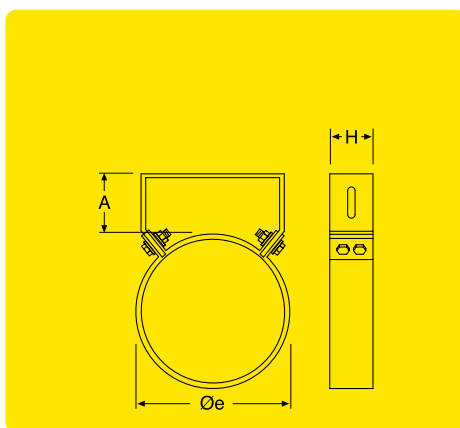
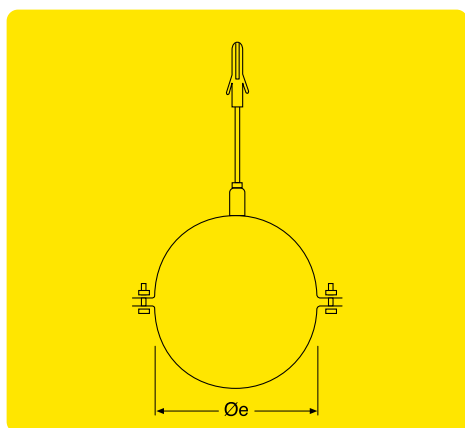
Collier mural.



DPA1042...

Collare a muro regolabile da 50 a 100 mm.

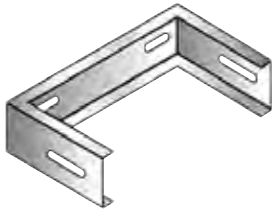
Collier mural réglable de 50 à 100 mm.



Øe	COD.	€
80	DPA1040300	13,44
100	DPA1040301	13,44
120	DPA1040302	13,70
150	DPA1040303	15,28
180	DPA1040304	21,08
200	DPA1040305	23,72
220	DPA1040306	25,82
250	DPA1040307	45,59

Øe	COD.	€	A	H
80	DPA1041308	23,19	50	40
100	DPA1041309	23,98	50	40
120	DPA1041310	24,77	50	40
150	DPA1041311	28,99	50	40
180	DPA1041312	33,46	50	40
200	DPA1041313	36,36	50	40
220	DPA1041314	37,68	50	40
250	DPA1041315	42,16	50	40

Øe	COD.	€	A	H
80	DPA1042316	50,33	50-100	40
100	DPA1042317	50,33	50-100	40
120	DPA1042318	50,86	50-100	40
150	DPA1042319	56,92	50-100	40
180	DPA1042320	58,50	50-100	40
200	DPA1042321	60,61	50-100	40
220	DPA1042322	62,98	50-100	40
250	DPA1042323	65,35	50-100	40



DPA1043...

Distanziale per collare a muro.
Entretoise pour collier mural.



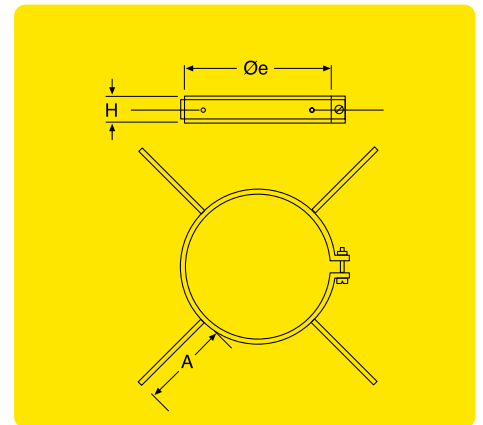
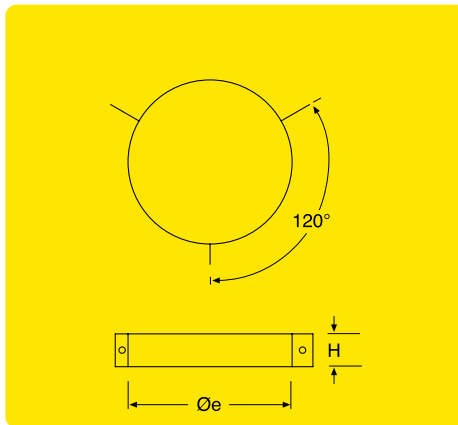
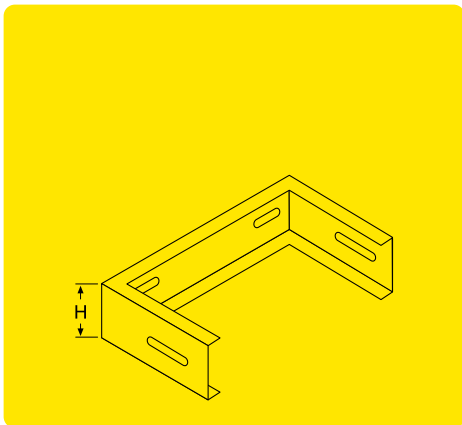
DPA1044...

Collare per cavi tiranti.
Bride de haubannage.



DPA1045...

Collare distanziatore per intubamenti.
Collier d'espacement pour intubations.



Øe	COD.	€	H
80	DPA1043324	22,40	40
100	DPA1043325	22,40	40
120	DPA1043326	23,72	40
150	DPA1043327	25,30	40
180	DPA1043328	29,78	40
200	DPA1043329	32,67	40
220	DPA1043330	38,47	40
250	DPA1043331	40,32	40

Øe	COD.	€	H
80	DPA1044332	22,40	40
100	DPA1044333	23,45	40
120	DPA1044334	24,24	40
150	DPA1044335	26,09	40
180	DPA1044336	32,67	40
200	DPA1044337	33,46	40
220	DPA1044338	38,21	40
250	DPA1044339	40,32	40

Øe	COD.	€	A	H
80	DPA1045340	22,66	300	40
100	DPA1045341	22,66	300	40
120	DPA1045342	23,19	300	40
150	DPA1045343	26,09	300	40
180	DPA1045344	27,93	300	40
200	DPA1045345	28,99	300	40
220	DPA1045346	31,62	300	40
250	DPA1045347	32,15	300	40

DPA10

DOPPIA PARETE ARIA • DOUBLE PAROI AIR



DPA1046...

Collare per ritubazione.

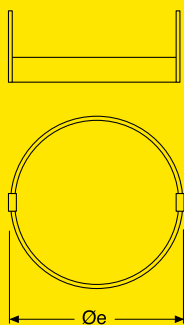
Collier pour réintuber.



DPA1047

Lubrificante per guarnizione.

Lubrifiant pour joint.



Øe	COD.	€
80	DPA1046348	19,50
100	DPA1046349	20,55
120	DPA1046350	21,34
150	DPA1046351	24,24
180	DPA1046352	26,09
200	DPA1046353	27,14
220	DPA1046354	29,78
250	DPA1046355	30,04

COD.	€
DPA1047356	7,91



DPAC10

DOPPIA PARETE ARIA ARABESCATO
DOUBLE PAROI AIR ARABESÉE



Il sistema **doppia parete aria DPAC10** è composto da elementi componibili rigidi con finitura lucida BA, realizzati con parete interna in acciaio inox austenitico AISI 316L BA (EN 1.4404) di spessore minimo 0,4 mm e parete esterna arabescata, conformi agli standard previsti dalla marcatura CE secondo la normativa EN 1856/1-2. La coibentazione è realizzata con "lama d'aria" statica di spessore 10 mm. Gli elementi modulari hanno innesto classico a bicchiere maschio-femmina calibrato per entrambi le pareti con guarnizione di tenuta a triplice labbro da inserire sulla parete interna, conforme alla normativa europea EN 14241-1, e giunzione meccanica con fascetta di sicurezza.

Riferimento normativo e designazione

Marcatura del prodotto secondo la normativa europea CE 0476 EN 1856-1 / EN 1856-2.

T200 P1 W V2 L50040* O 20 con guarnizione

T600 N1 W V2 L50040 G500 M

* La designazione può variare in funzione della qualità e dello spessore della materia prima come indica la tabella di seguito:

V2 AISI 316L		Vm AISI 304		ISOL.	SPESSORI
EN 1856-1	AMRTOP	EN 1856/1-2	AMRTOP		
L50040	DPAC10	L20040	EDPAC10	10 mm	0,4 mm
L50050	DPAC10	L20050	EDPAC10	10 mm	0,5 mm

Utilizzo

Condotti, canali da fumo, camini metallici, esalazioni aria asserviti a generatori di calore di tipo atmosferico, pressurizzato, ad aria soffiata, tradizionali o a condensazione, cappe cucina per uso industriale o domestico, stufe a pellet.

Applicazione

Installazione interna o esterna.

Diametri disponibili - mm 60/80 A RICHIESTA

80/100 - 100/120 - 130/150 - 160/180 - 180/200 - 200/220

230/250 A RICHIESTA - Diametro 250/270 disponibile A RICHIESTA

Le système **double paroi air DPAC10** est composé par des éléments modulaires rigides avec finition polie BA, fabriqués avec paroi interne en acier inoxydable austénitique AISI 316L BA (EN 1.4404) d'une épaisseur minimale de 0,4 mm et paroi extérieure arabesée conformes aux normes prévues par le marquage CE conformément à la réglementation EN 1856/1-2. L'isolation est réalisée avec "lama d'air" statique d'épaisseur 10 mm. Les éléments modulaires ont greffe classique à bêche mâle-femelle calibré pour les deux parois avec joint d'étanchéité triple lèvres à insérer sur la paroi intérieure, conformément à norme européenne EN 14241-1, et assemblage mécanique avec bride de sécurité.

Référence juridique et désignation

Marquage du produit selon la réglementation européenne CE 0476 EN 1856-1 / EN 1856-2.

T200 P1 W V2 L50040* O 20 avec joint

T600 N1 W V2 L50040 G500 M

* La désignation peut varier en fonction de la qualité et de l'épaisseur de la matière première, comme indiqué dans le tableau ci-dessous :

V2 AISI 316L		Vm AISI 304		ISOL.	ÉPAISSEURS
EN 1856-1	AMRTOP	EN 1856/1-2	AMRTOP		
L50040	DPAC10	L20040	EDPAC10	10 mm	0,4 mm
L50050	DPAC10	L20050	EDPAC10	10 mm	0,5 mm

Utilisation

Conduits, conduits de fumée, cheminées métalliques, émanations air couplé à des générateurs de chaleur de type atmosphérique, pressurisé, à air soufflé, traditionnel ou à condensation, hottes de cuisine à usage industriel ou domestique, poêles à pellets.

Application

Installation intérieure ou extérieure.

Diamètres disponibles - mm 60/80 SUR DEMANDE

80/100 - 100/120 - 130/150 - 160/180 - 180/200 - 200/220

230/250 SUR DEMANDE - Diamètre 250/270 disponible SUR DEMANDE



DPAC01...

Elemento lineare da 2 m.

Élément linéaire de 2 m.



DPAC02...

Elemento lineare da 1 m.

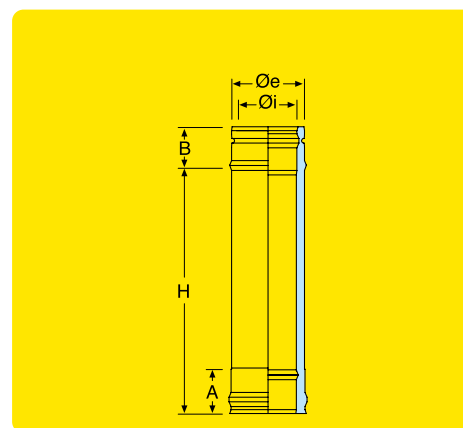
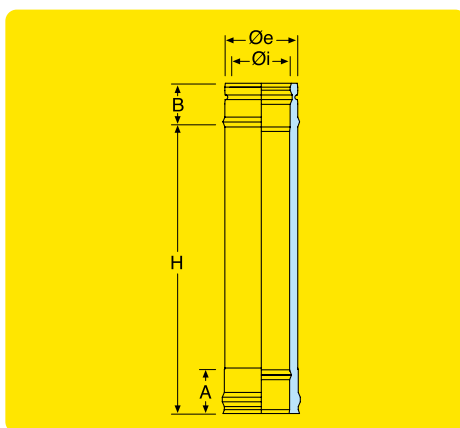
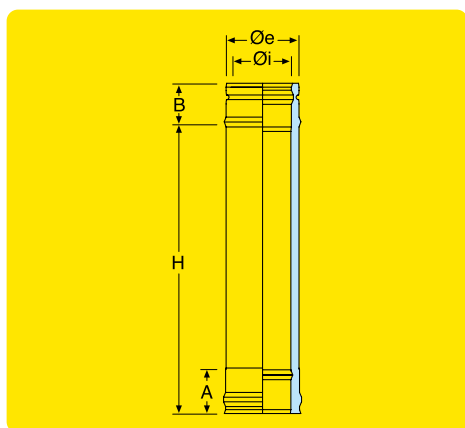
Élément linéaire de 1 m.



DPAC03...

Elemento lineare da 0,50 m.

Élément linéaire de 0,50 m.



Øi	Øe	COD.	€	A	B	H
60	80	DPAC01001	344,39	65	54	1940
80	100	DPAC01002	344,39	65	54	1940

Øi	Øe	COD.	€	A	B	H
60	80	DPAC02003	128,06	65	54	940
80	100	DPAC02004	128,06	65	54	940
100	120	DPAC02005	136,23	65	54	940
130	150	DPAC02006	157,57	65	54	940
160	180	DPAC02007	178,39	65	54	940
180	200	DPAC02008	203,69	65	54	940
200	220	DPAC02009	221,34	65	54	940
230	250	DPAC02010	253,22	65	54	940

Øi	Øe	COD.	€	A	B	H
60	80	DPAC03011	91,96	65	54	440
80	100	DPAC03012	91,96	65	54	440
100	120	DPAC03013	104,35	65	54	440
130	150	DPAC03014	115,94	65	54	440
160	180	DPAC03015	124,90	65	54	440
180	200	DPAC03016	137,81	65	54	440
200	220	DPAC03017	149,93	65	54	440
230	250	DPAC03018	173,65	65	54	440

DPAC10

DOPPIA PARETE ARIA ARABESCATO • DOUBLE PAROI AIR ARABESÉE



DPAC04...

Elemento lineare da 0,33 m.

Élément linéaire de 0,33 m.



DPAC05...

Elemento lineare da 0,25 m.

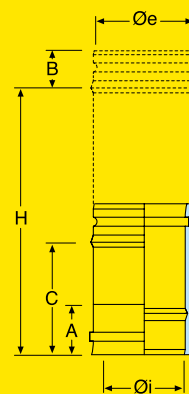
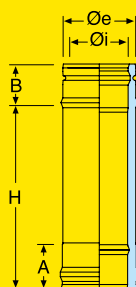
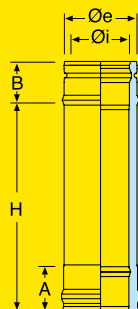
Élément linéaire de 0,25 m.



DPAC06...

Elemento telescopico.


Élément télescopique.



Øi	Øe	COD.	€	A	B	H
60	80	DPAC04019	//	//	//	//
80	100	DPAC04020	84,58	65	54	270
100	120	DPAC04021	107,77	65	54	270
130	150	DPAC04022	125,43	65	54	270
160	180	DPAC04023	151,25	65	54	270
180	200	DPAC04024	162,05	65	54	270
200	220	DPAC04025	183,66	65	54	270
230	250	DPAC04026	201,84	65	54	270

Øi	Øe	COD.	€	A	B	H
60	80	DPAC05027	73,25	65	54	190
80	100	DPAC05028	73,25	65	54	190
100	120	DPAC05029	75,10	65	54	190
130	150	DPAC05030	80,37	65	54	190
160	180	DPAC05031	90,91	65	54	190
180	200	DPAC05032	99,34	65	54	190
200	220	DPAC05033	105,66	65	54	190
230	250	DPAC05034	116,99	65	54	190

Øi	Øe	COD.	€	A	B	C	H
60	80	DPAC06035	//	//	//	//	//
80	100	DPAC06036	145,19	65	54	257	390
100	120	DPAC06037	156,52	65	54	257	390
130	150	DPAC06038	161,00	65	54	257	390
160	180	DPAC06039	169,17	65	54	257	390
180	200	DPAC06040	173,65	65	54	257	390
200	220	DPAC06041	189,98	65	54	257	390
230	250	DPAC06042	213,17	65	54	257	390

 Non disponibile
Pas disponible



DPAC07...

Curva a 90°.

Coude à 90°.



DPAC08...

Curva a 45°.

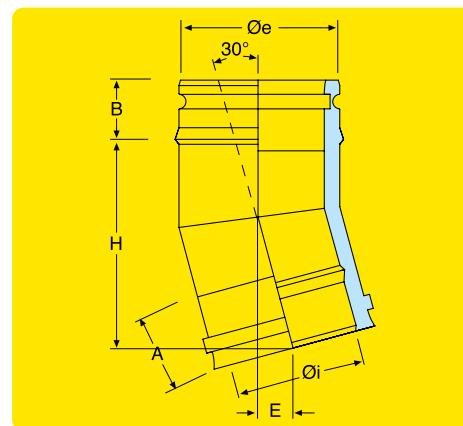
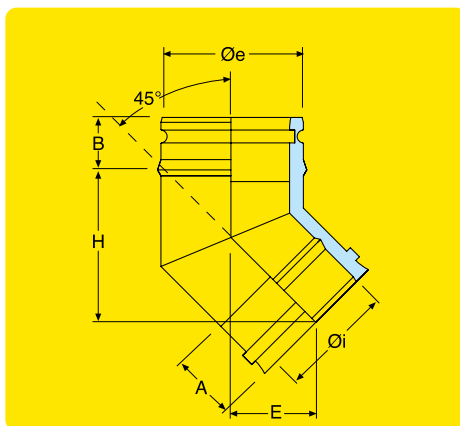
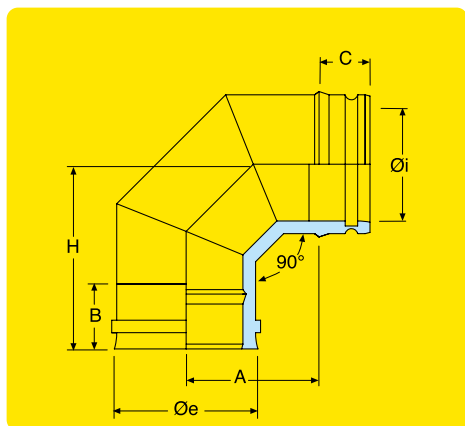
Coude à 45°.



DPAC09...

Curva a 30°.

Coude à 30°.



Øi	Øe	COD.	€	A	B	C	H
60	80	DPAC07043	168,64	76	65	54	134
80	100	DPAC07044	168,64	145	65	54	149
100	120	DPAC07045	180,23	150	65	54	154
130	150	DPAC07046	193,15	160	65	54	155
160	180	DPAC07047	202,10	180	65	54	181
180	200	DPAC07048	222,66	185	65	54	184
200	220	DPAC07049	//	//	//	//	//
230	250	DPAC07050	255,07	250	65	54	217

Øi	Øe	COD.	€	A	B	E	H
60	80	DPAC08051	104,87	65	54	60	91
80	100	DPAC08052	104,87	65	54	64	98
100	120	DPAC08053	110,41	65	54	67	105
130	150	DPAC08054	112,25	65	54	75	126
160	180	DPAC08055	127,80	65	54	79	137
180	200	DPAC08056	131,22	65	54	82	143
200	220	DPAC08057	138,34	65	54	88	160
230	250	DPAC08058	154,67	65	54	91	164

Øi	Øe	COD.	€	A	B	E	H
60	80	DPAC09059	//	//	//	//	//
80	100	DPAC09060	110,41	65	54	44	116
100	120	DPAC09061	116,20	65	54	46	119
130	150	DPAC09062	118,05	65	54	48	122
160	180	DPAC09063	134,39	65	54	51	130
180	200	DPAC09064	138,07	65	54	51	135
200	220	DPAC09065	145,72	65	54	53	142
230	250	DPAC09066	162,84	65	54	54	147

DPAC10

DOPPIA PARETE ARIA ARABESCATO • DOUBLE PAROI AIR ARABESÉE



DPAC10...

Raccordo a "T" 90°.

Raccord à "T" 90°.



DPAC11...

Raccordo a "T" 90° uscita monoparete ridotta a Ø 80 mm.

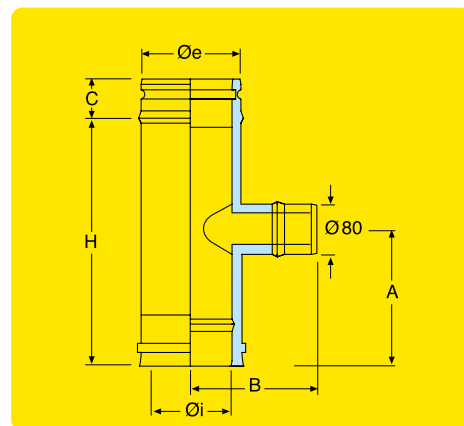
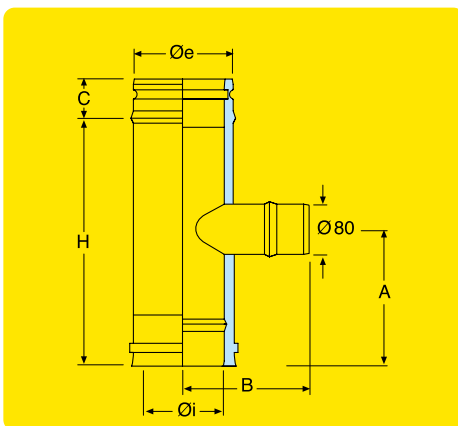
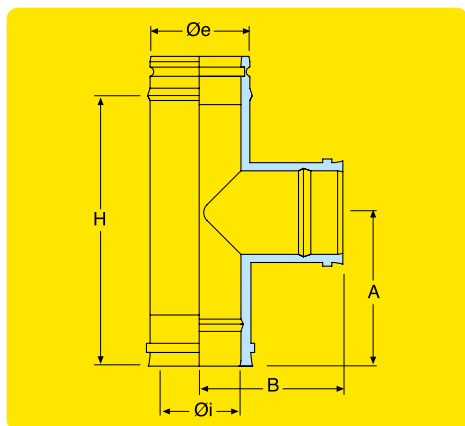
Raccord à "T" 90° sortie simple paroi réduite à ø 80 mm.



DPAC12...

Raccordo a "T" 90° uscita doppia parete ridotta a Ø 80 mm.

Raccord à "T" 90° sortie double paroi réduite à ø 80 mm.



Øi	Øe	COD.	€	A	B	H
60	80	DPAC10067	193,41	123	128	190
80	100	DPAC10068	193,41	123	138	190
100	120	DPAC10069	212,64	163	148	270
130	150	DPAC10070	231,88	160	155	270
160	180	DPAC10071	243,74	160	170	270
180	200	DPAC10072	263,50	245	180	440
200	220	DPAC10073	276,15	245	190	440
230	250	DPAC10074	318,84	245	205	440

Øi	Øe	COD.	€	A	B	C	H
60	80	DPAC11075	//	//	//	//	//
80	100	DPAC11076	182,87	125	70	54	190
100	120	DPAC11077	193,41	125	80	54	190
130	150	DPAC11078	198,42	125	95	54	190
160	180	DPAC11079	213,17	125	110	54	190
180	200	DPAC11080	238,20	125	120	54	190
200	220	DPAC11081	249,01	125	130	54	190
230	250	DPAC11082	279,84	125	145	54	190

Øi	Øe	COD.	€	A	B	C	H
60	80	DPAC12083	//	//	//	//	//
80	100	DPAC12084	//	//	//	//	//
100	120	DPAC12085	251,38	125	80	54	190
130	150	DPAC12086	261,92	125	95	54	190
160	180	DPAC12087	276,94	125	110	54	190
180	200	DPAC12088	291,96	125	120	54	190
200	220	DPAC12089	310,14	125	130	54	190
230	250	DPAC12090	341,50	125	145	54	190

Non disponibile
Pas disponible



DPAC13...

Elemento con portello tondo per ispezione T 200°.

Élément avec bouchon d'inspection ronde T 200°.



DPAC14...

Elemento per prelievo fumi.

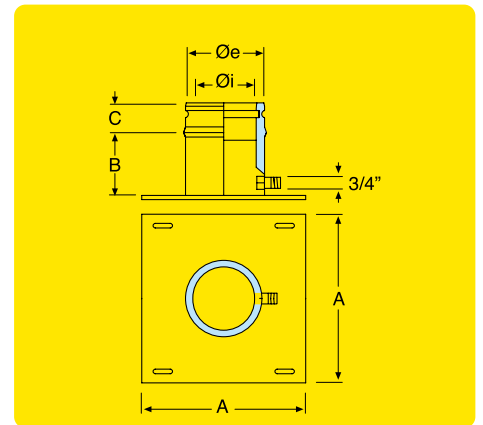
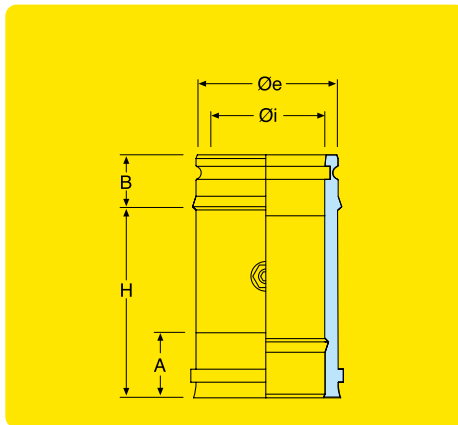
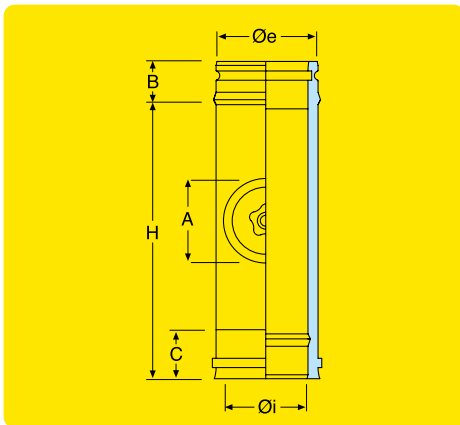
Élément pour prélever les fumées.



DPAC15...

Piastra di partenza con scarico laterale.

Élément pour prélever les fumées.



Øi	Øe	COD.	€	A	B	C	H
60	80	DPAC13091	210,80	60	54	65	190
80	100	DPAC13092	217,39	80	54	65	190
100	120	DPAC13093	229,77	100	54	65	270
130	150	DPAC13094	260,87	130	54	65	270
160	180	DPAC13095	276,41	160	54	65	270
180	200	DPAC13096	297,23	180	54	65	440
200	220	DPAC13097	313,57	200	54	65	440
230	250	DPAC13098	336,75	200	54	65	440

Øi	Øe	COD.	€	A	B	H
60	80	DPAC14099	//	//	//	//
80	100	DPAC14100	119,37	65	54	190
100	120	DPAC14101	123,32	65	54	190
130	150	DPAC14102	127,27	65	54	190
160	180	DPAC14103	134,12	65	54	190
180	200	DPAC14104	140,71	65	54	190
200	220	DPAC14105	150,72	65	54	190
230	250	DPAC14106	155,47	65	54	190

Øi	Øe	COD.	€	A	B	C
60	80	DPAC15107	//	//	//	//
80	100	DPAC15108	109,88	200	100	54
100	120	DPAC15109	117,52	220	100	54
130	150	DPAC15110	145,19	250	100	54
160	180	DPAC15111	155,73	280	100	54
180	200	DPAC15112	167,32	300	100	54
200	220	DPAC15113	183,40	320	100	54
230	250	DPAC15114	206,58	350	100	54

DPAC10

DOPPIA PARETE ARIA ARABESCATO • DOUBLE PAROI AIR ARABESÉE



DPAC16...

Piastra intermedia.

Plaque intermédiaire.



DPAC17...

Coppia di supporti per piastra.

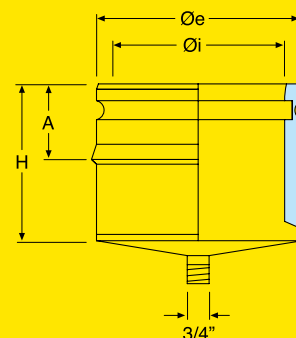
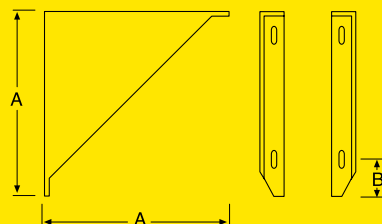
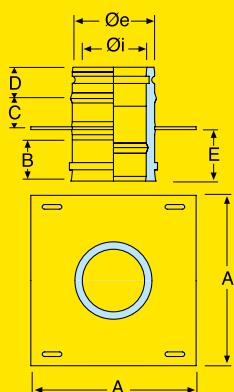
Couple supports par plaque intermédiaire.



DPAC18...

Scarico condensa.


Purge de condensat.



Øi	Øe	COD.	€	A	B	C	D	E
60	80	DPAC16115	//	//	//	//	//	//
80	100	DPAC16116	100,66	200	65	58	54	80
100	120	DPAC16117	109,35	220	65	58	54	80
130	150	DPAC16118	131,49	250	65	58	54	80
160	180	DPAC16119	145,45	280	65	58	54	80
180	200	DPAC16120	155,20	300	65	58	54	80
200	220	DPAC16121	174,70	320	65	58	54	80
230	250	DPAC16122	179,44	350	65	58	54	80

Øi	Øe	COD.	€	A	B
60	80	DPAC17123	62,98	180	32
80	100	DPAC17124	65,35	200	32
100	120	DPAC17125	67,72	220	32
130	150	DPAC17126	71,67	250	32
160	180	DPAC17127	88,01	280	32
180	200	DPAC17128	93,02	300	32
200	220	DPAC17129	107,77	320	32
230	250	DPAC17130	115,41	350	32

Øi	Øe	COD.	€	A	H
60	80	DPAC18131	78,26	54	115
80	100	DPAC18132	78,26	54	115
100	120	DPAC18133	78,26	54	115
130	150	DPAC18134	83,79	54	115
160	180	DPAC18135	90,64	54	115
180	200	DPAC18136	99,08	54	115
200	220	DPAC18137	109,88	54	115
230	250	DPAC18138	125,43	54	115

 Non disponibile
Pas disponible



DPAC19...

Tappo cieco.

Tampon avec poignée.



DPAC20...

Cappello cinese.

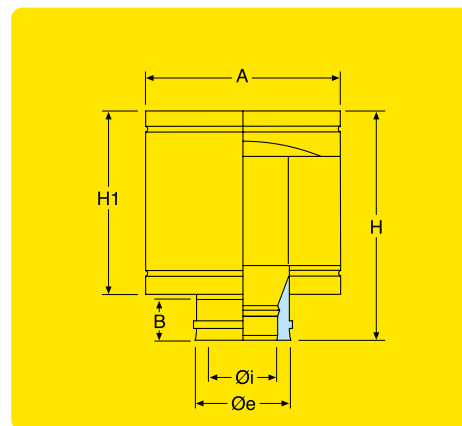
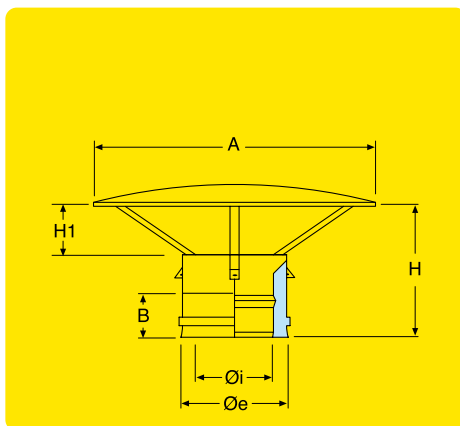
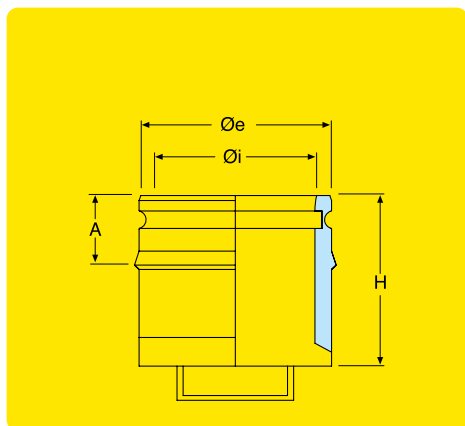
Chapeau chinois.



DPAC21...

Terminale anti intemperie.

Terminal anti-intempéries.



Øi	Øe	COD.	€	A	H
60	80	DPAC01939	78,26	54	115
80	100	DPAC01940	78,26	54	115
100	120	DPAC01941	78,26	54	115
130	150	DPAC01942	83,79	54	115
160	180	DPAC01943	90,64	54	115
180	200	DPAC01944	99,08	54	115
200	220	DPAC01945	109,88	54	115
230	250	DPAC01946	125,43	54	115

Øi	Øe	COD.	€	A	B	H	H1
60	80	DPAC20147	157,84	180	65	185	50
80	100	DPAC20148	157,84	230	65	205	70
100	120	DPAC20149	169,69	265	65	205	70
130	150	DPAC20150	198,68	265	65	210	75
160	180	DPAC20151	220,02	320	65	225	90
180	200	DPAC20152	261,92	320	65	235	100
200	220	DPAC20153	281,42	400	65	250	115
230	250	DPAC20154	284,58	400	65	260	125

Øi	Øe	COD.	€	A	B	H	H1
60	80	DPAC21155	157,05	185	65	240	165
80	100	DPAC21156	157,05	185	65	240	165
100	120	DPAC21157	173,38	220	65	240	165
130	150	DPAC21158	205,00	260	65	260	200
160	180	DPAC21159	245,32	300	65	280	200
180	200	DPAC21160	277,47	310	65	320	250
200	220	DPAC21161	298,55	370	65	340	250
230	250	DPAC21162	314,09	420	65	340	250

DPAC10

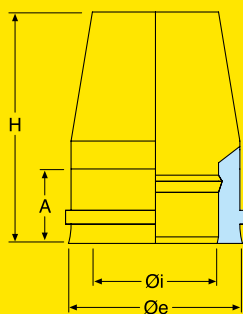
DOPPIA PARETE ARIA ARABESCATO • DOUBLE PAROI AIR ARABESÉE



DPAC22...

Terminale tronco conico.

Cône de finition.



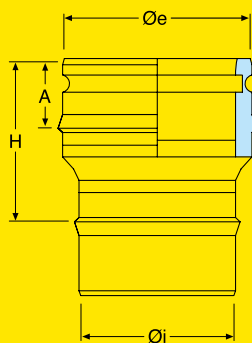
Øi	Øe	COD.	€	A	H
60	80	DPAC22163	77,47	65	235
80	100	DPAC22164	77,47	65	235
100	120	DPAC22165	78,52	65	235
130	150	DPAC22166	85,90	65	235
160	180	DPAC22167	93,02	65	235
180	200	DPAC22168	103,29	65	235
200	220	DPAC22169	106,45	65	235
230	250	DPAC22170	113,31	65	235



DPAC23...

Raccordo ingresso mono - doppia (raccordo per caldaia).

Raccord d'entrée mono - double (raccord pour chaudière).



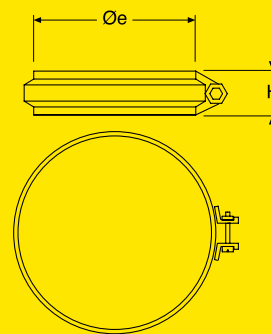
Øi	Øe	COD.	€	A	H
60	80	DPAC23171	//	//	//
80	100	DPAC23172	159,42	54	140
100	120	DPAC23173	168,64	54	140
130	150	DPAC23174	178,39	54	140
160	180	DPAC23175	189,98	54	140
180	200	DPAC23176	211,59	54	140
200	220	DPAC23177	234,78	54	140
230	250	DPAC23178	276,68	54	140




DPAC24...

Fascetta di sicurezza.

Bride de sécurité.



Øe	COD.	€	H
80	DPAC24179	11,86	20
100	DPAC24180	11,86	20
120	DPAC24181	12,65	20
150	DPAC24182	13,70	20
180	DPAC24183	16,07	20
200	DPAC24184	16,07	20
220	DPAC24185	19,50	20
250	DPAC24186	21,87	20

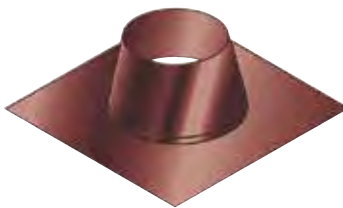
 Non disponibile
Pas disponible



DPAC25...

Guarnizione di tenuta in silicone nero.

Joint d'étanchéité en silicone noir.



DPAC26...

Faldale piano.

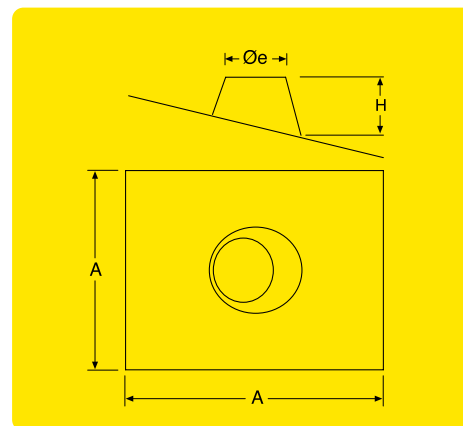
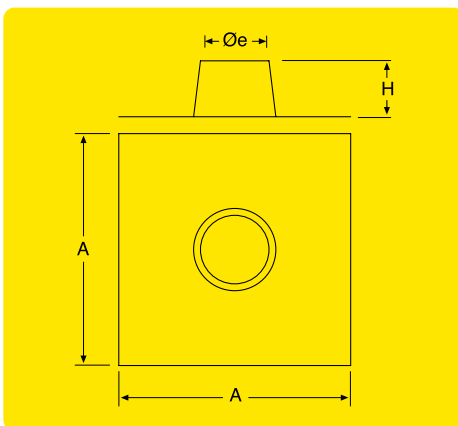
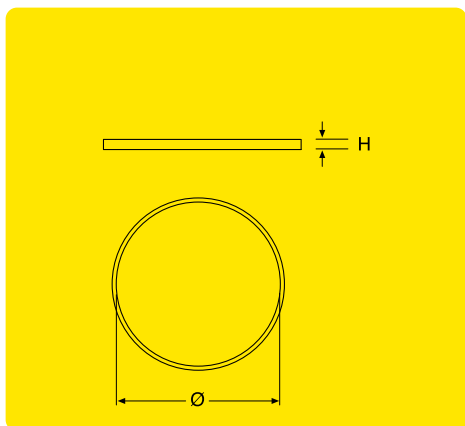
Solin pour toit plat.



DPAC27...

Faldale regolabile da 5° a 30°.

Solin réglable de 5° à 30°.



Ø	COD.	€	H
60	DPAC25187	3,69	10
80	DPAC25188	3,95	10
100	DPAC25189	4,22	10
120	DPAC25190	5,01	10
150	DPAC25191	6,06	10
180	DPAC25192	6,32	10
200	DPAC25193	6,59	10
230	DPAC25194	8,70	10

Øi	Øe	COD.	€	A	H
60	80	DPAC26195	116,47	400	120
80	100	DPAC26196	118,58	400	120
100	120	DPAC26197	141,50	400	130
130	150	DPAC26198	157,31	500	150
160	180	DPAC26199	195,25	500	170
180	200	DPAC26200	200,79	600	180
200	220	DPAC26201	202,90	600	210
230	250	DPAC26202	215,02	600	210

Øi	Øe	COD.	€	A	H
60	80	DPAC27203	116,47	400	120
80	100	DPAC27204	118,58	400	120
100	120	DPAC27205	141,50	400	130
130	150	DPAC27206	157,31	500	150
160	180	DPAC27207	195,25	500	170
180	200	DPAC27208	200,79	600	180
200	220	DPAC27209	202,90	600	210
230	250	DPAC27210	215,02	600	210

DPAC10

DOPPIA PARETE ARIA ARABESCATO • DOUBLE PAROI AIR ARABESÉE



DPAC28...

Faldale regolabile da 30° a 45°.

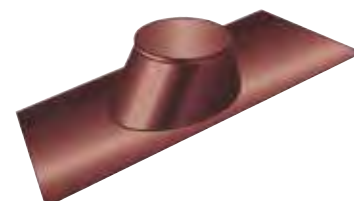
Solin réglable de 30° à 45°.



DPAC29...

Faldale piano con base in alluminio.

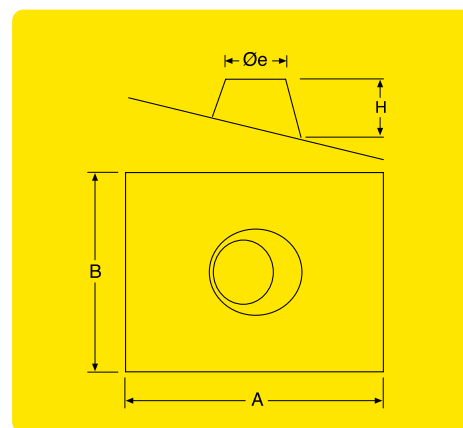
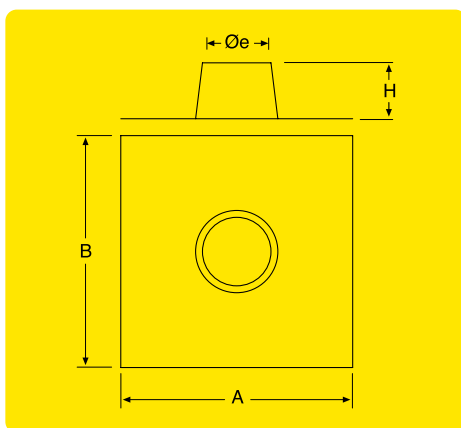
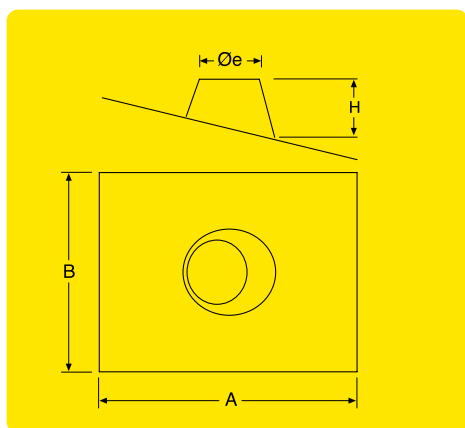
Solin plate avec base en aluminium.



DPAC30...

Faldale regolabile da 5° a 30° con base in alluminio.

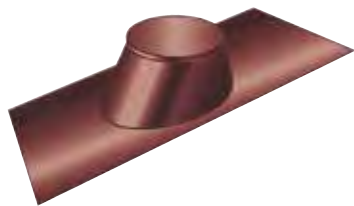
Solin réglable de 5° à 30° avec base aluminium.



Øi	Øe	COD.	€	A	B	H
60	80	DPAC28211	139,92	550	450	120
80	100	DPAC28212	147,30	550	450	120
100	120	DPAC28213	176,02	550	450	130
130	150	DPAC28214	195,52	650	550	150
160	180	DPAC28215	242,95	750	650	170
180	200	DPAC28216	251,64	750	650	180
200	220	DPAC28217	252,96	750	650	210
230	250	DPAC28218	269,82	750	650	210

Øi	Øe	COD.	€	A	B	H
60	80	DPAC29219	116,47	450	550	120
80	100	DPAC29220	118,58	450	550	120
100	120	DPAC29221	141,50	550	650	130
130	150	DPAC29222	157,31	550	650	150
160	180	DPAC29223	195,25	650	750	170
180	200	DPAC29224	200,79	650	750	180
200	220	DPAC29225	202,90	650	750	210
230	250	DPAC29226	215,02	750	750	210

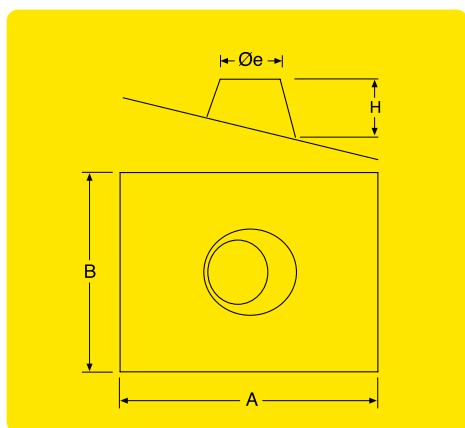
Øi	Øe	COD.	€	A	B	H
60	80	DPAC30227	116,47	750	450	120
80	100	DPAC30228	118,58	750	450	120
100	120	DPAC30229	141,50	850	550	130
130	150	DPAC30230	157,31	850	550	150
160	180	DPAC30231	195,25	1000	650	170
180	200	DPAC30232	200,79	1000	650	180
200	220	DPAC30233	202,90	1000	650	210
230	250	DPAC30234	215,02	1000	650	210



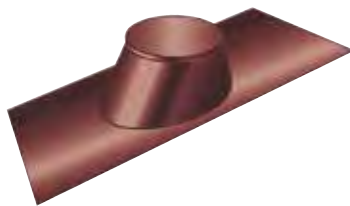
DPAC31...

Faldale regolabile da 5° a 30° con base in piombo.

Solin réglable de 5° à 30° avec base de plomb.



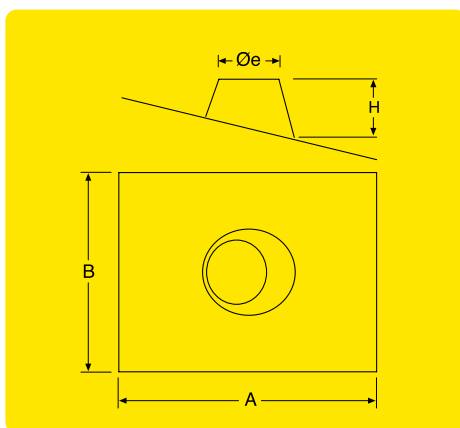
Øi	Øe	COD.	€	A	B	H
60	80	DPAC31235	139,92	600	500	120
80	100	DPAC31236	142,29	600	500	120
100	120	DPAC31237	169,96	600	500	130
130	150	DPAC31238	188,93	600	600	150
160	180	DPAC31239	234,52	800	800	170
180	200	DPAC31240	240,84	800	800	180
200	220	DPAC31241	243,47	800	800	210
230	250	DPAC31242	257,97	800	800	210



DPAC32...

Faldale regolabile da 30° a 45° con base in piombo.

Solin réglable de 30° à 45° avec base de plomb.



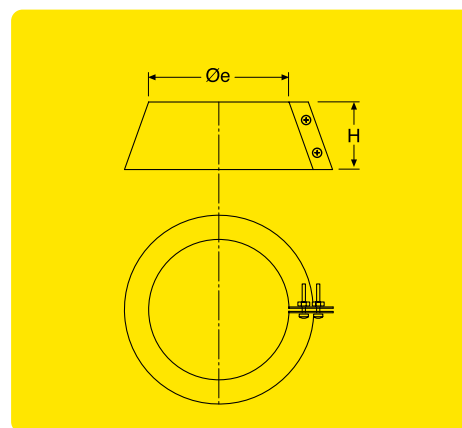
Øi	Øe	COD.	€	A	B	H
60	80	DPAC32243	167,85	600	500	120
80	100	DPAC32244	170,75	600	500	120
100	120	DPAC32245	203,95	600	500	130
130	150	DPAC32246	226,61	800	800	150
160	180	DPAC32247	281,42	800	800	170
180	200	DPAC32248	289,06	800	800	180
200	220	DPAC32249	292,22	1000	800	210
230	250	DPAC32250	309,35	1000	800	210



DPAC33...

Fascetta anti intemperie.

Bride anti intempéries.



Øi	Øe	COD.	€	H
60	80	DPAC33251	51,38	100
80	100	DPAC33252	51,38	100
100	120	DPAC33253	53,75	100
130	150	DPAC33254	60,08	100
160	180	DPAC33255	66,93	100
180	200	DPAC33256	77,47	100
200	220	DPAC33257	84,85	100
230	250	DPAC33258	86,69	100

DPAC10

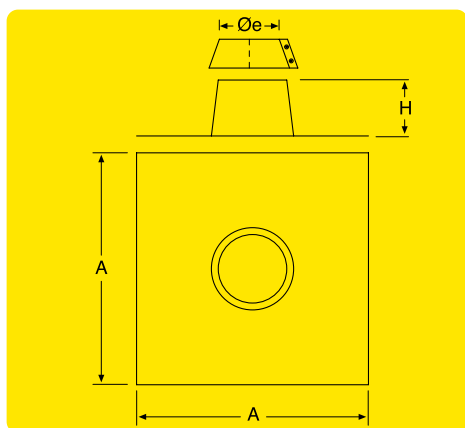
DOPPIA PARETE ARIA ARABESCATO • DOUBLE PAROI AIR ARABESÉE



DPAC34...

Faldale piano con fascetta anti intemperie.

Solin plat avec base inox + bride anti intempéries.



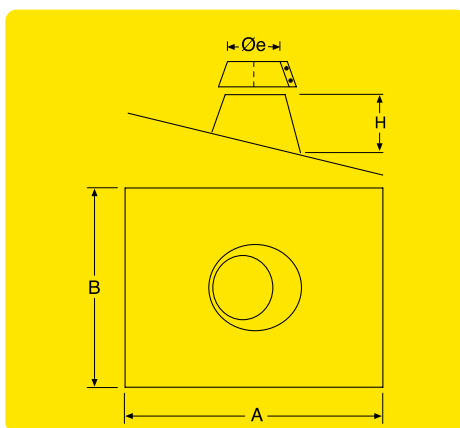
Øi	Øe	COD.	€	A	H
60	80	DPAC34259	167,85	400	120
80	100	DPAC34260	169,96	400	120
100	120	DPAC34261	195,25	400	130
130	150	DPAC34262	217,39	500	150
160	180	DPAC34263	262,18	500	170
180	200	DPAC34264	278,26	600	180
200	220	DPAC34265	287,74	600	210
230	250	DPAC34266	301,71	600	210



DPAC35...

Faldale regolabile da 5° a 30° con base in piombo e fascetta anti intemperie.

Solin réglable de 5° à 30° avec base de plomb + bride anti intempéries.



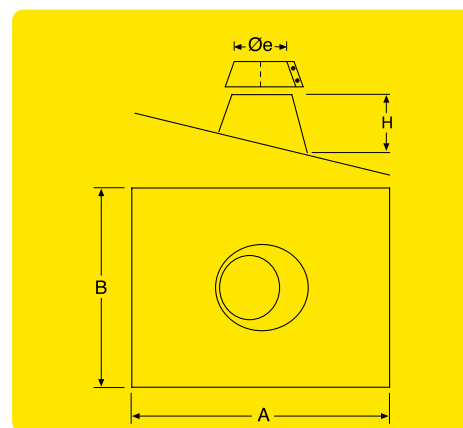
Øi	Øe	COD.	€	A	B	H
60	80	DPAC35267	191,30	600	500	120
80	100	DPAC35268	222,13	600	500	120
100	120	DPAC35269	223,71	600	500	130
130	150	DPAC35270	249,01	600	600	150
160	180	DPAC35271	301,44	800	800	170
180	200	DPAC35272	318,31	800	800	180
200	220	DPAC35273	328,32	800	800	210
230	250	DPAC35274	344,66	800	800	210



DPAC36...

Faldale regolabile da 30° a 45° con base in piombo e fascetta anti intemperie.

Solin réglable de 30° à 45° avec base de plomb + bride anti intempéries.



Øi	Øe	COD.	€	A	B	H
60	80	DPAC36275	219,23	600	500	120
80	100	DPAC36276	222,13	600	500	120
100	120	DPAC36277	257,70	600	500	130
130	150	DPAC36278	286,69	800	800	150
160	180	DPAC36279	348,35	800	800	170
180	200	DPAC36280	366,53	800	800	180
200	220	DPAC36281	377,07	1000	800	210
230	250	DPAC36282	396,04	1000	800	210



DPAC37...

Distanziale per collare a muro L = 600 mm.

Prolongateur pour collier mural L = 600 mm.



DPAC38...

Collare a muro con tassello.

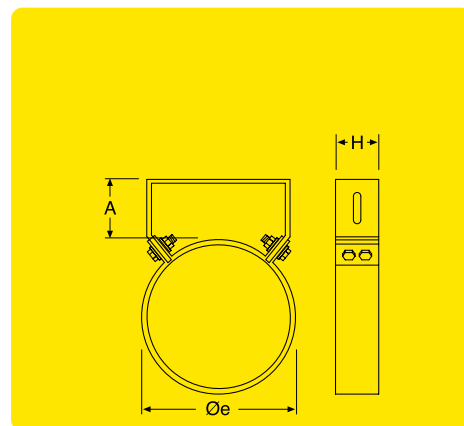
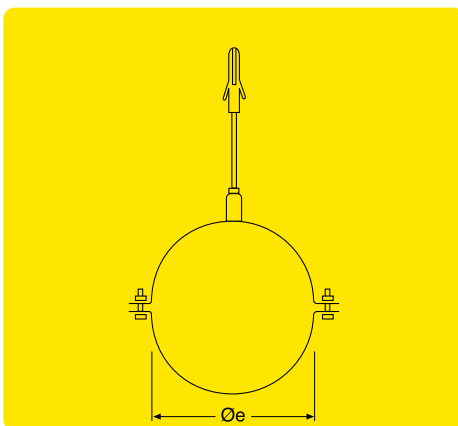
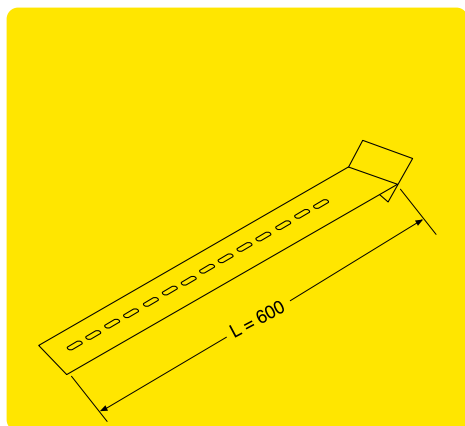
Collier mural avec cheville.



DPAC39...

Collare a muro.

Collier mural.



COD.	€	L
DPAC37283	47,17	600

Øe	COD.	€
80	DPAC38284	20,82
100	DPAC38285	22,40
120	DPAC38286	25,56
150	DPAC38287	28,72
180	DPAC38288	33,99
200	DPAC38289	36,10
220	DPAC38290	//
250	DPAC38291	//

Øe	COD.	€	A	H
80	DPAC39292	30,04	50	40
100	DPAC39293	30,04	50	40
120	DPAC39294	32,15	50	40
150	DPAC39295	34,26	50	40
180	DPAC39296	40,32	50	40
200	DPAC39297	44,27	50	40
220	DPAC39298	51,91	50	40
250	DPAC39299	54,28	50	40

Non disponibile
Pas disponible

DPAC10

DOPPIA PARETE ARIA ARABESCATO • DOUBLE PAROI AIR ARABESÉE



DPAC40...

Collare a muro regolabile da 50 a 100 mm.

Collier mural réglable de 50 à 100 mm.



DPAC41...

Distanziale per collare a muro.

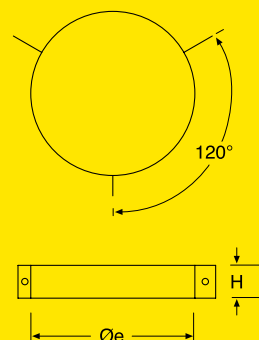
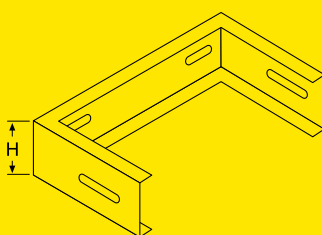
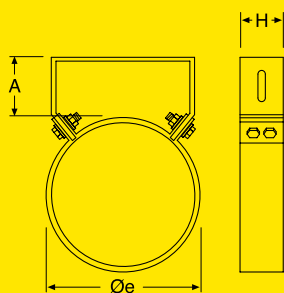
Entretoise pour collier mural.



DPAC42...

Collare per cavi tiranti.

Bride de haubannage.



Øe	COD.	€	A	H
80	DPAC40300	57,97	50-100	40
100	DPAC40301	57,97	50-100	40
120	DPAC40302	58,50	50-100	40
150	DPAC40303	65,35	50-100	40
180	DPAC40304	67,19	50-100	40
200	DPAC40305	71,67	50-100	40
220	DPAC40306	83,79	50-100	40
250	DPAC40307	88,01	50-100	40

Øe	COD.	€	H
80	DPAC41308	30,04	40
100	DPAC41309	30,04	40
120	DPAC41310	32,15	40
150	DPAC41311	34,26	40
180	DPAC41312	40,32	40
200	DPAC41313	44,27	40
220	DPAC41314	51,91	40
250	DPAC41315	54,28	40

Øe	COD.	€	H
80	DPAC42316	28,99	40
100	DPAC42317	30,04	40
120	DPAC42318	32,67	40
150	DPAC42319	35,31	40
180	DPAC42320	44,00	40
200	DPAC42321	45,32	40
220	DPAC42322	51,65	40
250	DPAC42323	54,28	40



DPAC43...

Collare distanziatore per intubamenti.

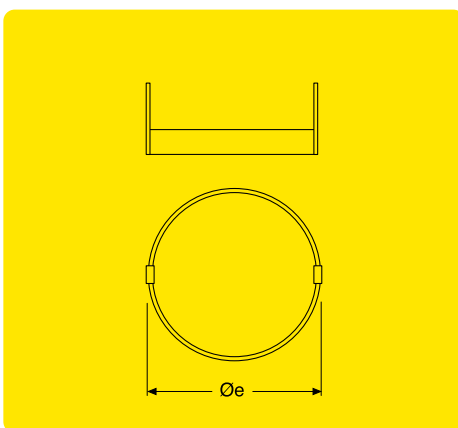
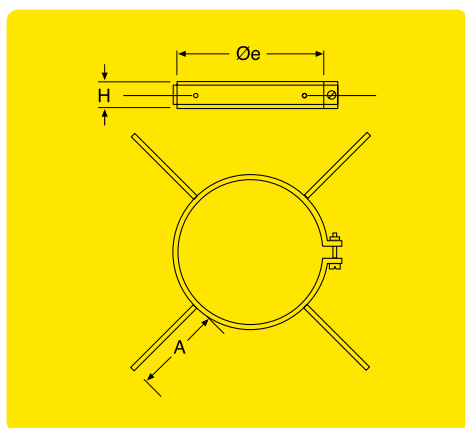
Collier d'espacement pour intubations.



DPAC44...

Collare per ritubazione.

Collier d'espacement pour intubations.



Øe	COD.	€	A	H
80	DPAC43324	24,24	300	40
100	DPAC43325	26,09	300	40
120	DPAC43326	32,67	300	40
150	DPAC43327	33,46	300	40
180	DPAC43328	38,21	300	40
200	DPAC43329	40,32	300	40
220	DPAC43330	42,16	300	40
250	DPAC43331	45,32	300	40

Øe	COD.	€
80	DPAC44332	25,30
100	DPAC44333	26,35
120	DPAC44334	28,99
150	DPAC44335	32,67
180	DPAC44336	35,31
200	DPAC44337	36,36
220	DPAC44338	40,05
250	DPAC44339	40,58





CXP

COASSIALE PPs-INOX
COAXIAL PPs-INOX



Il sistema **coassiale PPs-inox CXP** è composto da elementi componibili rigidi coassiali, realizzati in polipropilene e protetti da una parete esterna in acciaio inox AISI 304, con finitura lucida BA di spessore 0,4 mm, che forma il cavedio di contenimento per la ventilazione semplice e/o l'adduzione dell'aria comburente del generatore, conformi agli standard previsti dalla marcatura CE secondo la normativa EN 14471. Gli elementi modulari hanno innesto classico a bicchiere maschio-femmina calibrato con guarnizione di tenuta a triplice labbro, conforme alla normativa europea EN 14241-1.

Il sistema è adatto a ricevere i fumi con temperatura massima di esercizio fino a 120 °C e pressione massima 200 Pa.

Riferimento normativo e designazione

Marcatura prodotto secondo normativa europea CE 0476 EN 14471.

T120 P1 W 2 000 LE E UO

T120 H1 W 2 000 LE E UO

Utilizzo

Sistemi fumari plastici modulari - condotti, canali da fumo, camini metallici, esalazioni aria - asserviti a generatori a condensazione.

Applicazione

Installazione interna ed esterna.

Per installazioni esterne utilizzare le guarnizioni anche sul tubo esterno.

Diametri disponibili - mm 60/100 - 80/125

100/150 - 125/200 - 160/250 A RICHIESTA

Guarnizione in EPDM compresa e montata sul tubo interno.

*Le système **coaxial PPs-inox CXP** est composé à partir d'éléments modulaires rigides coaxiaux, fabriqués en polypropylène et protégé par une paroi extérieure en acier inox AISI 304, avec finition polie BA d'épaisseur 0,4 mm, qui forme la chambre de confinement pour la ventilation simple et/ou l'adduction de l'air comburant du générateur répondant aux normes fixées par la marquage CE conformément à la norme EN 14471. Les éléments modulaires ont la greffe classique à emboîture mâle-femelle calibré avec joint d'étanchéité à triple lèvre, conforme à la norme européenne EN 14241-1.*

Le système convient pour recevoir des fumées avec la température maximum de fonctionnement jusqu'à 120 °C et pression maximale 200 Pa.

Référence juridique et désignation

Marquage du produit selon la réglementation européenne : CE 0476 EN 14471.

T120 P1 W 2 000 LE E UO

T120 H1 W 2 000 LE E UO

Utilisation

Systèmes de fumées métalliques modulaires - conduits, canaux de fumée, cheminées métalliques, des émanations d'air - asservis à générateurs pressurisés, à air soufflé, traditionnels ou à condensation.

Application

Installation intérieure et extérieure.

Pour les installations extérieures, utilisez également les joints sur le tube extérieur,

Diamètres disponibles - mm 60/100 - 80/125

100/150 - 125/200 - 160/250 SUR DEMANDE

Joint en EPDM inclus et monté sur le tuyau intérieur.



CXP01...

Elemento lineare da 1 m.

Élément linéaire de 1 m.



CXP02...

Elemento lineare da 0,50 m.

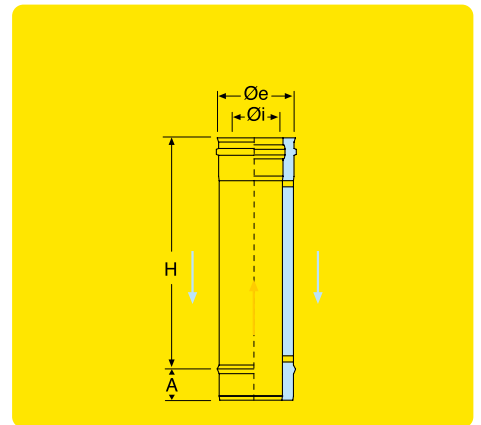
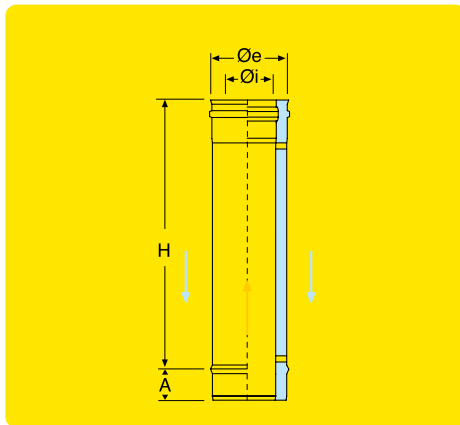
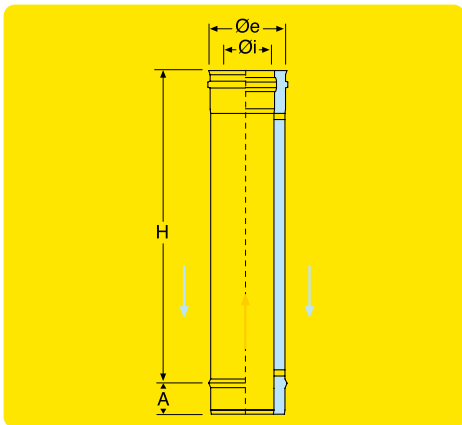
Élément linéaire de 0,50 m.



CXP03...

Elemento lineare da 0,25 m.

Élément linéaire de 0,25 m.



Øi	Øe	COD.	€	A	H
60	100	CXP0101	63,50	54	940
80	125	CXP0102	80,63	54	940
100	150	CXP0103	134,39	54	940
125	200	CXP0104	142,29	54	940
160	250	CXP0105	221,34	54	940

Øi	Øe	COD.	€	A	H
60	100	CXP0206	42,42	54	440
80	125	CXP0207	46,90	54	440
100	150	CXP0208	83,00	54	440
125	200	CXP0209	123,85	54	440
160	250	CXP0210	142,29	54	440

Øi	Øe	COD.	€	A	H
60	100	CXP0311	30,04	54	190
80	125	CXP0312	30,04	54	190
100	150	CXP0313	47,43	54	190
125	200	CXP0314	102,77	54	190
160	250	CXP0315	110,67	54	190

Finitura ramata esterna a richiesta
Finition cuivrée extérieure sur demande



CXP04...

Curva a 87°.

Coude à 87°.



CXP05...

Curva a 45°.

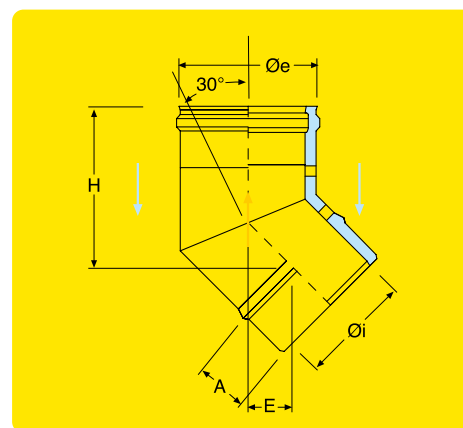
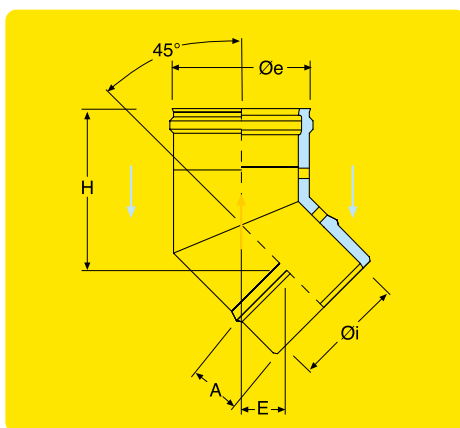
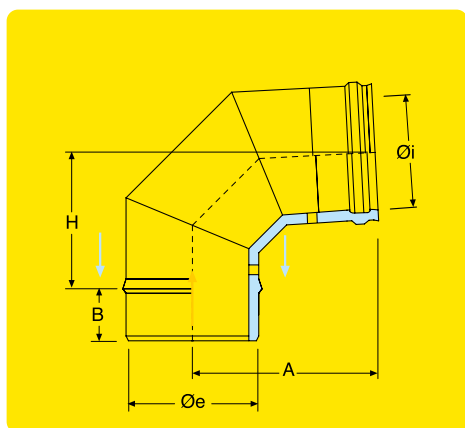
Coude à 45°.



CXP06...

Curva a 30°.

Coude à 30°.



Øi	Øe	COD.	€	A	B	H
60	100	CXP0416	80,10	100	40	63
80	125	CXP0417	98,02	110	40	73
100	150	CXP0418	164,16	120	54	82
125	200	CXP0419	230,30	160	54	98
160	250	CXP0420	411,06	160	54	116

Øi	Øe	COD.	€	A	E	H
60	100	CXP0521	52,70	40	65	72
80	125	CXP0522	64,82	40	68	122
100	150	CXP0523	131,22	54	71	122
125	200	CXP0524	157,31	54	83	174
160	250	CXP0525	187,35	54	84	174

Øi	Øe	COD.	€	A	E	H
60	100	CXP0626	95,12	40	38	90
80	125	CXP0627	97,76	40	38	90
100	150	CXP0628	131,22	54	45	111
125	200	CXP0629	157,31	54	59	157
160	250	CXP0630	187,35	54	59	157

Finitura ramata esterna a richiesta
Finition cuivrée extérieure sur demande



CXP07...

Elemento per prelievo fumi.
Élément pour prélever les fumées.



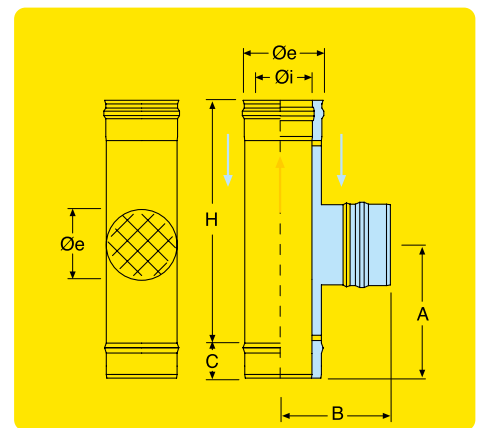
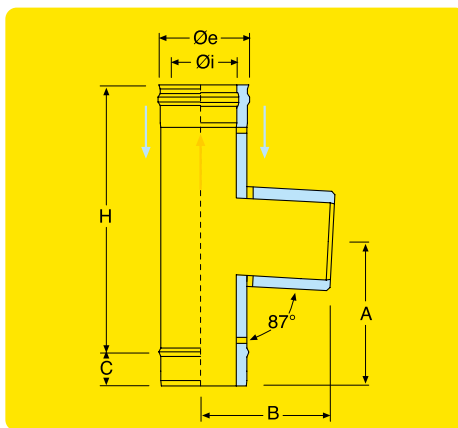
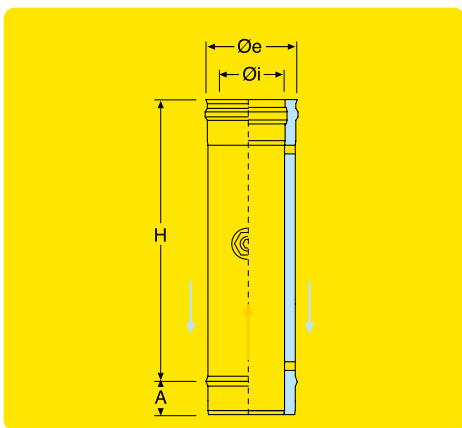
CXP08...

Raccordo a "T" 87°.
Raccord à "T" 87°.



CXP09...

Elemento con apertura di ventilazione.
Élément avec ouverture de ventilation.



Øi	Øe	COD.	€	A	H
60	100	CXP0731	136,76	40	205
80	125	CXP0732	140,71	40	205
100	150	CXP0733	154,67	54	205
125	200	CXP0734	170,22	54	205
160	250	CXP0735	187,09	54	205

Øi	Øe	COD.	€	A	B	C	H
60	100	CXP0836	139,13	120	122	40	203
80	125	CXP0837	143,08	160	138	40	285
100	150	CXP0838	185,77	160	148	54	285
125	200	CXP0839	241,37	160	170	54	285
160	250	CXP0840	313,83	160	217	54	285

Øi	Øe	COD.	€	A	B	C	H
60	100	CXP0941	163,90	120	150	40	203
80	125	CXP0942	184,19	160	163	40	285
100	150	CXP0943	239,26	160	163	54	285
125	200	CXP0944	311,19	160	170	54	285
160	250	CXP0945	404,21	160	217	54	285

Finitura ramata esterna a richiesta
Finition cuivrée extérieure sur demande



CXP10...

Raccordo a "T" 87° con uscita mono in PPs per fumi.

Raccord à "T" 87° sortie mono en PPs pour fumées.



CXP11...

Raccordo a "T" 90° con uscita mono in acciaio inox per aria.

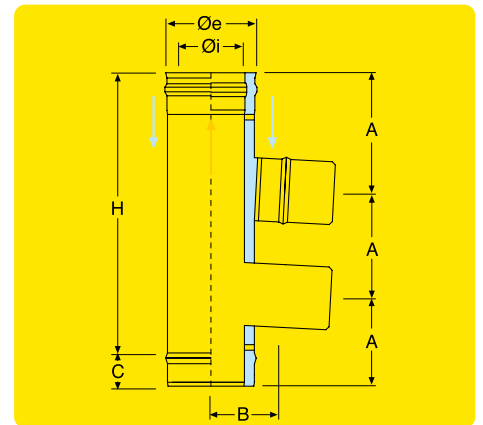
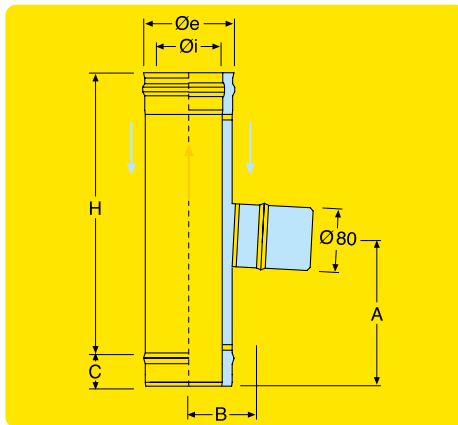
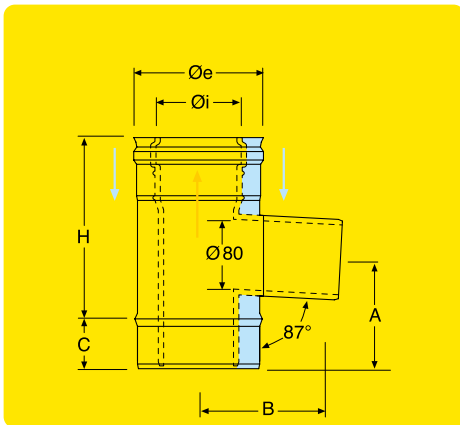
Raccord à "T" 87° sortie mono en inox pour air.



CXP12...

Raccordo a "T" 87° a doppia uscita ridotta (interasse mm 120) - Uscita inox per aria - Uscita PPs per fumi.

Raccord à double sortie réduite "T" 87° (empattement mm 120) - Sortie inox pour air - Sortie PPs pour les fumées.




Øi	Øe	COD.	€	A	B	C	H
60	100	CXP1046	153,62	121	140	40	205
80	125	CXP1047	166,53	121	150	40	205
100	150	CXP1048	185,77	121	160	54	205
125	200	CXP1049	241,37	121	172	54	205
160	250	CXP1050	313,83	121	190	54	205

Øi	Øe	COD.	€	A	B	C	H
60	100	CXP1151	153,62	121	95	40	205
80	125	CXP1152	166,53	121	108	40	205
100	150	CXP1153	185,77	121	118	54	205
125	200	CXP1154	241,37	121	130	54	205
160	250	CXP1155	313,83	121	148	54	205

Øi	Øe	COD.	€	A	B	C	H
60	100	CXP1256	326,48	120	150	40	320
80	125	CXP1257	354,93	120	163	40	320
100	150	CXP1258	#	#	#	#	#
125	200	CXP1259	#	#	#	#	#
160	250	CXP1260	#	#	#	#	#

Finitura ramata esterna a richiesta
Finition cuivrée extérieure sur demande

 Non disponibile
Pas disponible



CXP13...

Raccordo a "T" 87° con curva interna e uscita coassiale.

Raccord à "T" 87° avec courbe interne et sortie coaxiale.



CXP14...

Raccordo a "T" 87° con curva interna e uscita monoparete PPs.

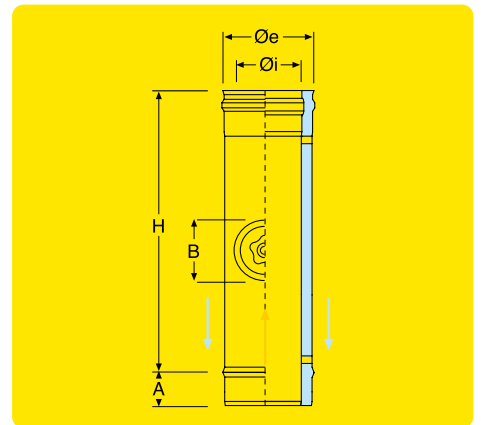
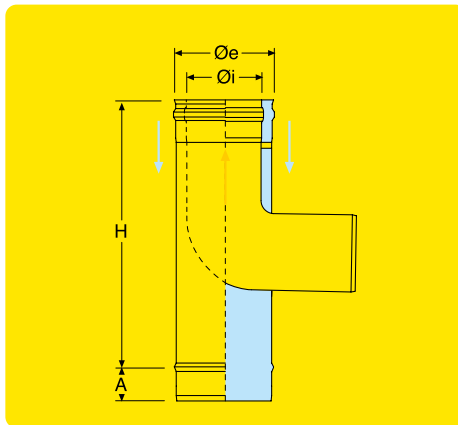
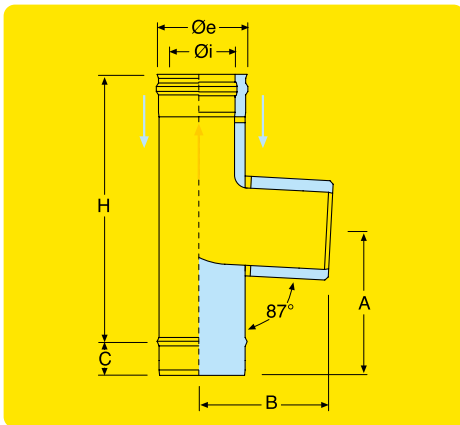
Raccord à "T" 87° avec courbe interne et sortie mono paroi PPs.



CXP15...

Elemento d'ispezione.

Élément d'inspection.



Øi	Øe	COD.	€	A	B	C	H
60	100	CXP1361	176,02	120	128	40	200
80	125	CXP1362	189,19	160	138	40	285
100	150	CXP1363	243,21	180	148	54	270
125	200	CXP1364	316,73	205	160	54	440
160	250	CXP1365	410,01	206	178	54	440

Øi	Øe	COD.	€	A	H
60	100	CXP1466	167,32	40	200
80	125	CXP1467	179,71	40	205
100	150	CXP1468	234,25	54	270
125	200	CXP1469	311,98	54	440
160	250	CXP1470	398,68	54	440

Øi	Øe	COD.	€	A	B	H
60	100	CXP1571	117,78	40	80	200
80	125	CXP1572	135,70	40	80	200
100	150	CXP1573	#	#	#	#
125	200	CXP1574	#	#	#	#
160	250	CXP1575	#	#	#	#

Finitura ramata esterna a richiesta
Finition cuivrée extérieure sur demande

Non disponibile
 Pas disponible



CXP16...

Scarico condensa con doppio attacco.

*Évacuation de condensation avec double
attaque.*



CXP17...

Tappo cieco.

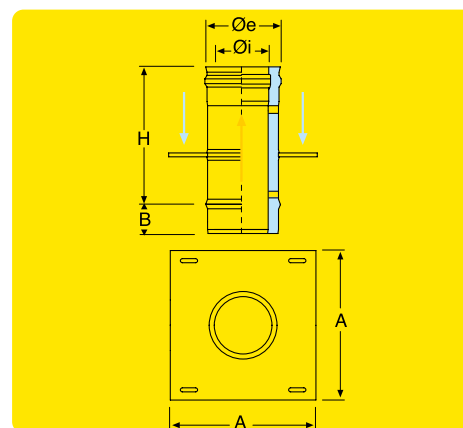
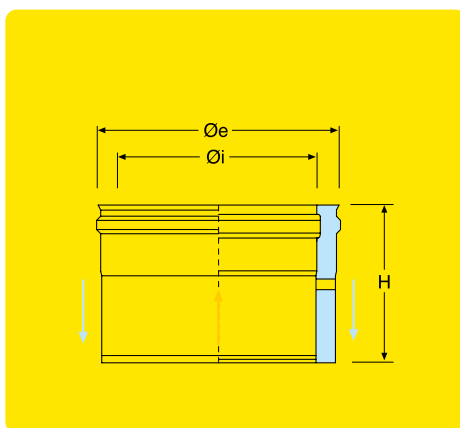
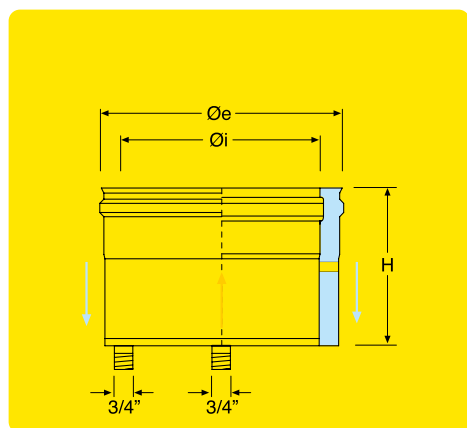
Tampon.



CXP18...

Piastra intermedia.

Plaque intermédiaire..



Øi	Øe	COD.	€	H
60	100	CXP1676	95,91	65
80	125	CXP1677	98,55	65
100	150	CXP1678	108,56	65
125	200	CXP1679	158,10	65
160	250	CXP1680	166,01	65

Øi	Øe	COD.	€	H
60	100	CXP1781	95,91	65
80	125	CXP1782	98,55	65
100	150	CXP1783	108,56	65
125	200	CXP1784	158,10	65
160	250	CXP1785	166,01	65

Øi	Øe	COD.	€	A	B	H
60	100	CXP1886	126,22	200	40	203
80	125	CXP1887	131,49	230	40	203
100	150	CXP1888	148,61	260	54	203
125	200	CXP1889	170,75	300	54	203
160	250	CXP1890	196,57	350	54	203

Finitura ramata esterna a richiesta
Finition cuivrée extérieure sur demande



CXP19...

Terminale antivento con presa d'aria.
Terminal coupe-vent avec entrée d'air.



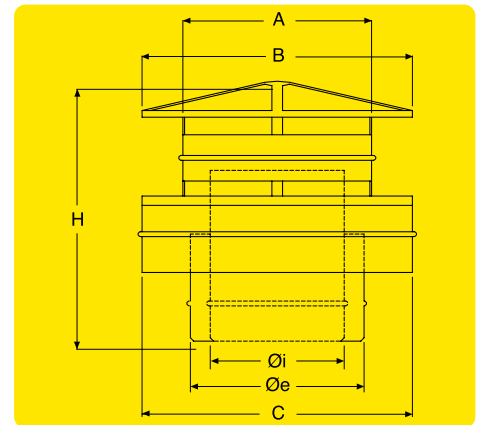
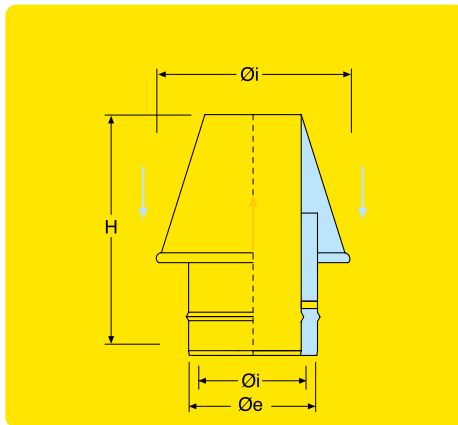
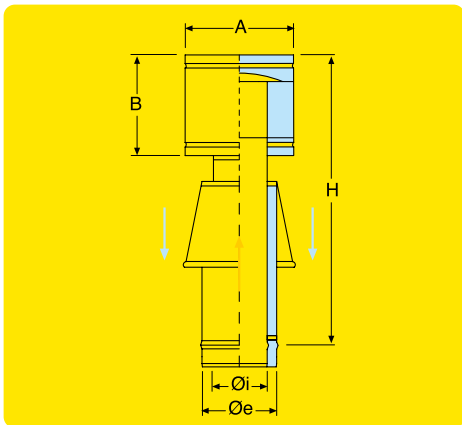
CXP20...

Terminale antivento semplice ventilato.
Terminal coupe-vent simple ventilée.



CXP21...

Terminale cinese con presa d'aria ribassato.
Terminal chinois avec entrée d'air abaissée.



Øi	Øe	COD.	€	A	B	H
60	100	CXP1991	302,76	185	165	421
80	125	CXP1992	302,76	185	165	421
100	150	CXP1993	342,55	185	165	431
130	200	CXP1994	459,81	220	165	431
150	200	CXP1995	505,39	260	200	466

Øi	Øe	COD.	€	H
60	100	CXP2096	155,99	220
80	125	CXP2097	161,00	220
100	150	CXP2098	206,32	220
130	200	CXP2099	212,91	220
150	200	CXP2000	245,06	220

Øi	Øe	COD.	€	A	B	C	H
60	100	CXP2101	#	#	#	#	#
80	125	CXP2102	168,64	140	180	180	232
100	150	CXP2103	#	#	#	#	#
130	200	CXP2104	#	#	#	#	#
150	200	CXP2105	#	#	#	#	#

Finitura ramata esterna a richiesta
Finition cuivrée extérieure sur demande

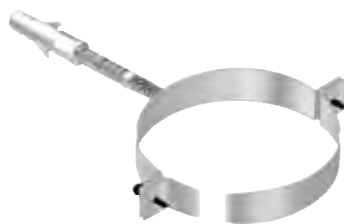
Non disponibile
Pas disponible



CXP22...

Guarnizione di tenuta in EPDM nero.

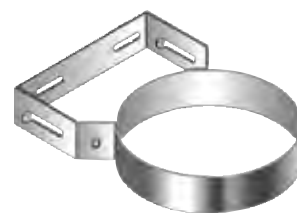
Joint d'étanchéité en EPDM noir.



CXP23...

Collare a muro con tassello.

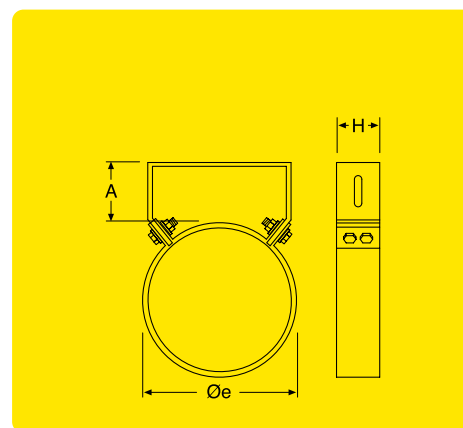
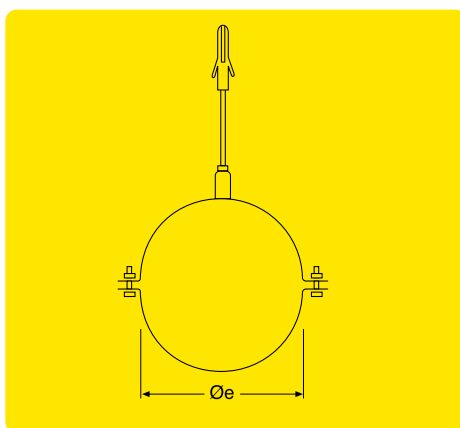
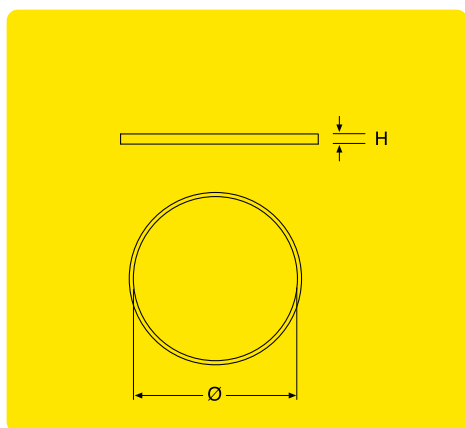
Collier mural avec cheville.



CXP24...

Collare a muro.

Collier mural.

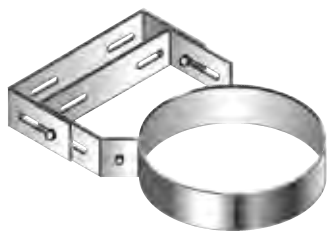


Ø	COD.	€	H
60	CXP2206	3,69	10
80	CXP2207	3,95	10
100	CXP2208	3,95	10
125	CXP2209	5,01	10
160	CXP2210	6,06	10

Øi	Øe	COD.	€
60	100	CXP2311	13,44
80	125	CXP2312	13,97
100	150	CXP2313	15,28
125	200	CXP2314	23,72
160	250	CXP2315	45,59

Øi	Øe	COD.	€	A	H
60	100	CXP2416	23,98	50	40
80	125	CXP2417	25,30	50	40
100	150	CXP2418	28,99	50	40
125	200	CXP2419	36,36	50	40
160	250	CXP2420	42,16	50	40

Finitura ramata esterna a richiesta
Finition cuivrée extérieure sur demande



CXP25...

Collare a muro regolabile da 50 a 100 mm.

Collier mural réglable de 50 à 100 mm.



CXP26...

Faldale regolabile da 5° a 30° con base in alluminio.

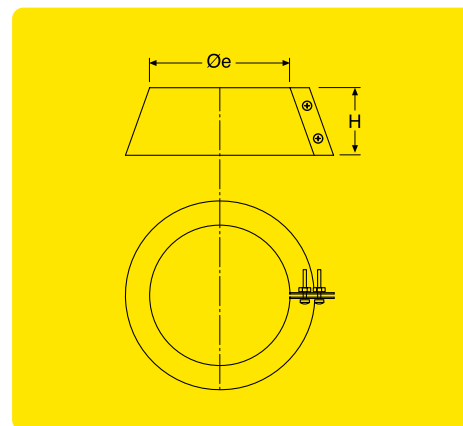
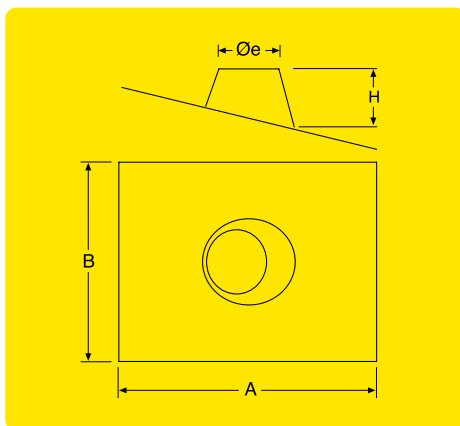
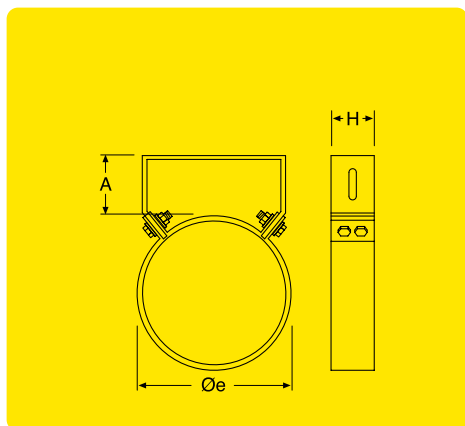
Solin réglable de 5° à 30° avec base aluminium.



CXP27...

Fascetta anti intemperie.

Bride anti intempéries.



Øi	Øe	COD.	€	A	H
60	100	CXP2521	50,33	50-100	40
80	125	CXP2522	54,02	50-100	40
100	150	CXP2523	56,92	50-100	40
125	200	CXP2524	60,61	50-100	40
160	250	CXP2525	65,35	50-100	40

Øi	Øe	COD.	€	A	B	H
60	100	CXP2626	95,12	750	450	120
80	125	CXP2627	106,98	750	450	120
100	150	CXP2628	116,47	750	450	120
125	200	CXP2629	148,88	850	550	150
160	250	CXP2630	159,15	850	550	150

Øi	Øe	COD.	€	H
60	100	CXP2731	39,53	100
80	125	CXP2732	41,90	100
100	150	CXP2733	46,11	100
125	200	CXP2734	59,55	100
160	250	CXP2735	66,67	100

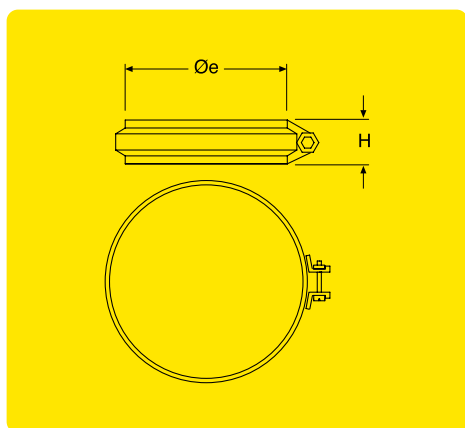
Finitura ramata esterna a richiesta
Finition cuivrée extérieure sur demande



CXP28...

Fascetta di sicurezza.

Bride de sécurité.



Øi	Øe	COD.	€	H
60	100	CXP28	7,64	20
80	125	CXP29	7,91	20
100	150	CXP30	8,70	20
125	200	CXP31	9,75	20
160	250	CXP32	10,80	20

Finitura ramata esterna a richiesta

Finition cuivrée extérieure sur demande



CXP GAS KIT

COASSIALE PP-INOX 60/100 - 80/125
COAXIAL PP-INOX 60/100 - 80/125

CXP GAS KIT

KIT PER CALDAIE A CONDENSAZIONE • KITS POUR CHAUDIÈRES À CONDENSATION



CXP GAS KIT È UNA LINEA DI PRODOTTI APPOSITAMENTE REALIZZATA PER ESSERE ADATTABILE ALLA MAGGIOR PARTE DELLE CALDAIE A CONDENSAZIONE

CXP GAS KIT EST UN LIGNE DE PRODUITS SPÉCIALEMENT RÉALISÉE POUR ÊTRE ADAPTABLE À LA PLUPART DES CHAUDIÈRES À CONDENSATION



KITCXP001

Adattabili a caldaie - Adaptables aux chaudières : Ferroli - Baltur - Biasi - Radiant - Joannes - Ici - Savio - Unical - Euroterm - Arca - Lamborghini - Sime - Fondital - Stargas - Mcn - Italtherm - Artherm

COD.	€
KITCXP001	65,37



KITCXP002

Adattabili a caldaie - Adaptables aux chaudières : Beretta - Riello - Sylber

COD.	€
KITCXP002	66,73



KITCXP003

Adattabili a caldaie - Adaptables aux chaudières : Baxi - Argo - Roca - Viessmann

COD.	€
KITCXP003	60,76



KITCXP004

Adattabili a caldaie - Adaptables aux chaudières : Bosch - Junkers

COD.	€
KITCXP004	68,90



KITCXP005

Adattabili a caldaie - Adaptables aux chaudières : Vaillant

COD.	€
KITCXP005	64,29



KITCXP006

Adattabili a caldaie - Adaptables aux chaudières : Chaffeteaux - Ariston - Radi - Simat - NewFar - Ecoflam - Elco

COD.	€
KITCXP006	64,29



KITCXP007

Adattabili a caldaie - Adaptables aux chaudières : Saunier Duval - Hermann

COD.	€
KITCXP007	68,90



KITCXP008

Adattabili a caldaie - Adaptables aux chaudières : Immergas

COD.	€
KITCXP008	111,21



KITCXP009

Adattabili a caldaie - Adaptables aux chaudières : Cosmogas

COD.	€
KITCXP009	73,51



KITCXP010

Adattabili a caldaie - Adaptables aux chaudières : Intergas

COD.	€
KITCXP010	82,73



KITCXP011

Adattabili a caldaie - Adaptables aux chaudières : Atlantique

COD.	€
KITCXP011	68,90

Bancale / Palette: 78 pcs
Confezione singola / Emballage individuel

A RICHIESTA • SUR DEMANDE

PROLUNGHE E CURVE PER CAMBIO DIREZIONE

	Ø 60/100	€	Ø 80/125	€
2000 mm	CXPG0101	75,95	CXPG0108	114,47
1500 mm	CXPG0202	65,64	CXPG0209	//
COUDS ET RALLONGES POUR CHANGEMENT DE DIRECTION				
1000 mm	CXPG0303	57,23	CXPG0310	66,73
500 mm	CXPG0404	33,36	CXPG0411	47,74
250 mm	CXPG0505	28,75	CXPG0512	38,25
Curva / Coude 45°	CXPG0606	27,67	CXPG0613	57,23
Curva / Coude 90°	CXPG0707	27,67	CXPG0714	67,00

CURVE DI PARTENZA COASSIALI 60/100 A 90° CON PRELIEVO FUMI

COUDS DE DÉPART COAXIAUX 60/100 A 90° AVEC PRÉLÈVEMENT FUMÉES



CXPG08

Adattabili a caldaie - Adaptables aux chaudières : Ferroli - Baltur - Biasi - Radiant - Joannes - Ici - Savio - Unical - Euroterm - Arca - Lamborghini - Sime - Fondital - Stargas - Mcn - Italtherm - Artherm

COD.	€
CXPG0815	28,75



CXPG08

Adattabili a caldaie - Adaptables aux chaudières : Beretta - Riello - Sylber

COD.	€
CXPG0816	30,11



CXPG08

Adattabili a caldaie - Adaptables aux chaudières : Baxi - Argo - Roca - Viessmann

COD.	€
CXPG0817	24,96



CXPG08

Adattabili a caldaie - Adaptables aux chaudières : Bosch - Junkers

COD.	€
CXPG0818	32,55



CXPG08

Adattabili a caldaie - Adaptables aux chaudières : Vaillant

COD.	€
CXPG0819	27,67



CXPG08

Adattabili a caldaie - Adaptables aux chaudières : Chaffeteaux - Ariston - Radi - Simat - NewFar - Ecoflam - Elco

COD.	€
CXPG0820	27,67



CXPG08

Adattabili a caldaie - Adaptables aux chaudières : Saunier Duval - Hermann

COD.	€
CXPG0821	32,55



CXPG08

Adattabili a caldaie - Adaptables aux chaudières : Immergas

COD.	€
CXPG0822	85,99



CXPG08

Adattabili a caldaie - Adaptables aux chaudières : Cosmogas

COD.	€
CXPG0823	38,25



CXPG08

Adattabili a caldaie - Adaptables aux chaudières : Intergas

COD.	€
CXPG0824	46,93

Confezione singola / Emballage individuel

// Non disponibile
Pas disponible

CXP GAS KIT

KIT PER CALDAIE A CONDENSAZIONE • KITS POUR CHAUDIÈRES À CONDENSATION

A RICHIESTA • SUR DEMANDE

PARTENZE VERTICALI COASSIALI
60/100 - 80/125
CON PRELIEVO FUMI

DÉPARTS VERTICALES COAXIALES
60/100 - 80/125
PAR PRÉLÈVEMENT DE FUMÉES



CXP G09

Adattabili a caldaie - *Adaptables aux chaudières* : Beretta - Riello - Sylber

COD.	€
CXP G0927	46,93
CXP G0928	94,67



CXP G09

Adattabili a caldaie - *Adaptables aux chaudières* : Vaillant

COD.	€
CXP G0933	42,04
CXP G0934	89,78



CXP G10

Adattabili a caldaie - *Adaptables aux chaudières* : Immergas *

COD.	€
CXP G1039	66,73
CXP G1040	97,65

CXP G09

Adattabili a caldaie - *Adaptables aux chaudières* : Ferroli - Baltur - Biasi - Radiant - Joannes - Ici - Savio - Unical - Euroterm - Arca - Lamborghini - Sime - Fondital - Stargas - Mcn - Italtherm - Artherm - Bongioanni

COD.	€
CXP G0925	45,84
CXP G0926	93,58



CXP G09

Adattabili a caldaie - *Adaptables aux chaudières* : Baxi - Argo - Roca - Viessmann

COD.	€
CXP G0929	38,25
CXP G0930	85,99



CXP G09

Adattabili a caldaie - *Adaptables aux chaudières* : Chaffeteaux - Ariston - Radi - Simat - NewFar - Ecoflam - Elco

COD.	€
CXP G0935	42,04
CXP G0936	89,78



CXP G10

Adattabili a caldaie - *Adaptables aux chaudières* : Cosmogas

COD.	€
CXP G1041	66,73
CXP G1042	114,47



CXP G09

Adattabili a caldaie - *Adaptables aux chaudières* : Bosch - Junkers - Buderus

COD.	€
CXP G0931	50,18
CXP G0932	97,65



CXP G09

Adattabili a caldaie - *Adaptables aux chaudières* : Saunier Duval - Hermann

COD.	€
CXP G0937	52,35
CXP G0938	100,09

* Senza prelievo fumi / *Sans prélèvement des fumées*

Confezione singola / *Emballage individuel*

A RICHIESTA • SUR DEMANDE

SDOPPIATORI COAX
DA 60/100 - 80/125F A 80/80
CON PRELIEVO FUMI

DÉDOUBLEURS COAX
60/100 - 80/125F 80/80
AVEC PRÉLÈVEMENT DE FUMÉES



CXPG11

Adattabili a caldaie - *Adaptables aux chaudières* : Beretta - Riello - Sylber

COD.	€
CXPG1144	68,63



CXPG11

Adattabili a caldaie - *Adaptables aux chaudières* : Vaillant

COD.	€
CXPG1147	71,61

CXPG11

Adattabili a caldaie - *Adaptables aux chaudières* : Ferroli - Baltur - Biasi - Joannes - Ici - Savio - Unical - Euroterm - Mcn Lam-borghini - Sime - Fondital - Stargas - Bongioanni

COD.	€
CXPG1143	66,73



CXPG11

Adattabili a caldaie - *Adaptables aux chaudières* : Baxi - Argo - Viessmann - Roca - Termet

COD.	€
CXPG1145	68,63



CXPG11

Adattabili a caldaie - *Adaptables aux chaudières* : Chaffoteaux - Ariston - Radi - Simat - NewFar - Ecoflam - Elco

COD.	€
CXPG1148	71,61



CXPG11

Adattabili a caldaie - *Adaptables aux chaudières* : Bosch - Junkers - ELM Leblanc - Buderus

COD.	€
CXPG1146	85,99



CXPG11

Adattabili a caldaie - *Adaptables aux chaudières* : Saunier Duval - Hermann

COD.	€
CXPG1149	85,99

Confezione singola / Emballage individuel

CXP GAS KIT

KIT PER CALDAIE A CONDENSAZIONE • KITS POUR CHAUDIÈRES À CONDENSATION

A RICHIESTA • SUR DEMANDE

**KIT CONDOTTI SEPARATI
IN PP 80-80
CON PRELIEVO FUMI**

**KITS CONDUITS SÉPARÉS
EN PP 80-80
AVEC PRÉLÈVEMENT FUMÉES**



Adattabili a caldaie - Adaptables aux chaudières : Unical
Codulo inferiore Ø 60 h 45 mm

COD.	€
CXPG1850	29,57
CXPG1851**	35,26



Adattabili a caldaie - Adaptables aux chaudières : Radiant - Bongioanni
Codulo inferiore Ø 60 h 30 mm

COD.	€
CXPG1852	28,75
CXPG1853**	34,45



Adattabili a caldaie - Adaptables aux chaudières : Biasi - Savio
Codulo inferiore Ø 60 h 25 mm

COD.	€
CXPG1854	27,67
CXPG1855**	33,36



Adattabili a caldaie - Adaptables aux chaudières : Italtherm - Mcm - Baltur
Codulo inferiore Ø 60 h 20 mm

COD.	€
CXPG1856	27,67
CXPG1857**	33,36



Adattabili a caldaie - Adaptables aux chaudières : Immergas
Senza codulo inferiore

COD.	€
CXPG1858	31,47
CXPG1859**	37,16



Adattabili a caldaie - Adaptables aux chaudières : Fondital - Nova Florida
Codulo inferiore Ø 60 h 25 mm

COD.	€
CXPG1860	43,13
CXPG1861**	48,83



Adattabili a caldaie - Adaptables aux chaudières : Ariston - Elco - Ecoflam - Chaffeteaux - Simat

COD.	€
CXPG1862	33,36
CXPG1863**	38,25



Adattabili a caldaie - Adaptables aux chaudières : Baxi

COD.	€
CXPG1864	34,99
CXPG1865**	40,69



Adattabili a caldaie - Adaptables aux chaudières : Riello - Sylber - Beretta - Fontecal - Thermital

COD.	€
CXPG1866	39,60
CXPG1867**	45,30



Adattabili a caldaie - Adaptables aux chaudières : Ferrol
Senza codulo inferiore

COD.	€
CXPG1868	27,67
CXPG1869**	34,45



Adattabili a caldaie - Adaptables aux chaudières : Termet
Codulo inferiore Ø 80 h 40 mm

COD.	€
CXPG1870	33,36
CXPG1871**	38,25

** Con prelievo fumi / Avec prélèvement fumées

Confezione singola / Emballage individuel

A RICHIESTA • SUR DEMANDE

MAGGIORAZIONI COASSIALI
DA 60/100 A 80/125



COD.	€
CXPG1972	47,74

MAJORATIONS COAXIALES
DE 60/100 À 80/125

PARTENZA CALDAIA
80/125 M - 80/125F



COD.	€
CXPG2073*	47,74
CXPG2074**	49,10

DÉPART CHAUDIÈRE
80/125 M - 80/125F

* Senza prelievo fumi / Sans prélèvement fumées
** Con prelievo fumi / Avec prélèvement fumées

PROLUNGA COASSIALE
60/100 - 80/125
COMPRESA DI ROSONI E
CON TERMINALE DI SCARICO



COD.	€
CXPG2175	71,61
CXPG2176	114,47

RALLONGE COAXIALE
60/100 - 80/125
Y COMPRIS DE ROSACES ET AVEC
TERMINAL DE DÉCHARGEMENT

TERMINALE COASSIALE A PARETE
60/100
COLORE NERO



COD.	€
CXPG2277	14,38
CXPG2278	34,99

TERMINAL COAXIAL MURAL
60/100
COULEUR NOIR

RACCORDO A T 90°
COASSIALE 80/125
CON SCARICO CONDENSA



COD.	€
CXPG2379	114,47

RACCORD TEE 90°
COAXIAL 80/125
AVEC PURGE DE CONDENSE

Confezione singola / Emballage individuel

TOP KIT



ADATTATORI PER CALDAIE A CONDENSAZIONE *ADAPTATEURS POUR CHAUDIÈRES À CONDENSATION*



CXP24

COD.	€
CXP2480	126,95



CXP25

COD.	€
CXP2581	126,95



SP 1.2 PELLET

ACCIAIO AL CARBONIO
ACIER AU CARBONE

SP 1.2 PELLET

ACCIAIO AL CARBONIO • ACIER AU CARBONE



Il sistema **monoparete SP 1.2 PELLET** è composto da elementi componibili rigidi, realizzati in acciaio al carbonio verniciato nero opaco di spessore minimo 1,2 mm, conformi agli standard previsti dalla marcatura CE secondo la normativa EN 1856-2. Gli elementi modulari hanno innesto classico a bicchiere maschio-femmina calibrato con guarnizione di tenuta a triplice labbro, da utilizzarsi solo con temperature non superiori a 250 °C e pressioni positive fino a 200 Pa, conforme alla normativa europea EN 14241-1, e giunzione meccanica con semplice innesto.



Riferimento normativo e designazione

Marcatura prodotto secondo normativa europea CE EN 1856-2.

T200 P1 D Vm L01120 O 30 M

T600 N1 D Vm L01120 G375 NM



Utilizzo

Condotti, canali da fumo, camini metallici, esalazioni aria asserviti a generatori di calore di tipo stufe a pellet, biocombustili e similari.

Applicazione

Installazione interna.



Diametri disponibili - mm 80 - 100

120 A RICHIESTA

Guarnizione in silicone compressa e montata.

Le système **monoparete SP 1.2 PELLET** est composé par des éléments modulaires rigides, réalisés en acier au carbone verni noir mat d'une épaisseur minimale de 1,2 mm, conformes aux normes prévues par le marquage CE selon la norme EN 1856-2.

Les éléments modulaires ont une greffe classique mâle-femelle calibré avec joint d'étanchéité à triple lèvre, par s'utiliser uniquement à des températures ne dépassant pas 250 °C et pressions positives jusqu'à 200 Pa, conforme à la réglementation européenne EN 14241-1, et assemblage mécanique avec simple greffe.

Référence juridique et désignation

Marquage du produit selon la réglementation européenne CE EN 1856-2.

T200 P1 D Vm L01120 O 30 M

T600 N1 D Vm L01120 G375 NM

Utilisation

Conduits, conduits de fumée, cheminées métalliques, émanations air couplé à des générateurs de chaleur de type poêle à pellets, biocombustibles et similaires.

Application

Installation intérieure.

Diamètres disponibles - mm 80 - 100

120 SUR DEMANDE

Joint en silicone inclus et monté.



SP1201...

Elemento lineare da 2 m.

Élément linéaire de 2 m.



SP1202...

Elemento lineare da 1,50 m.

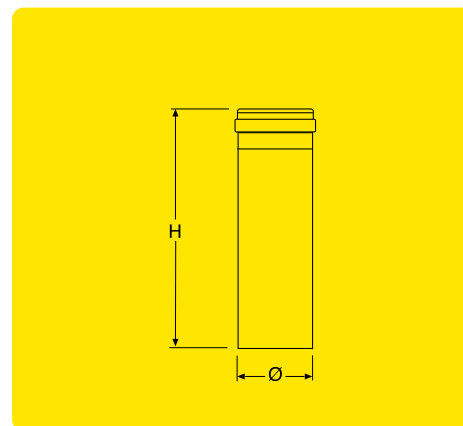
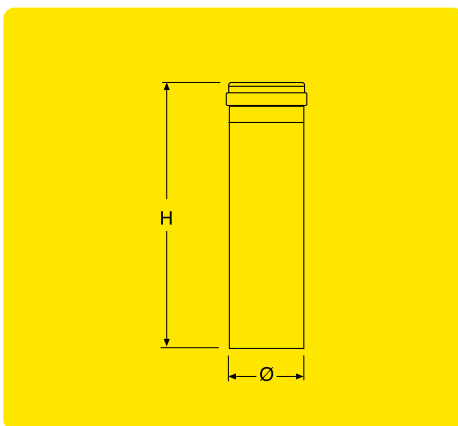
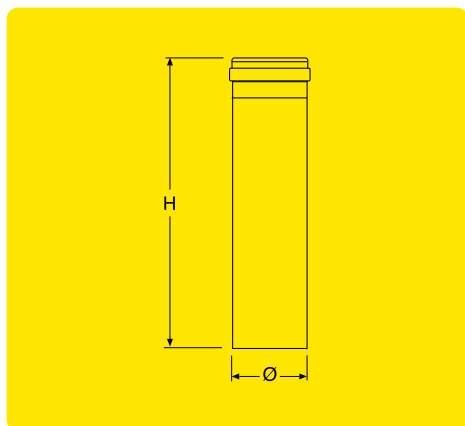
Élément linéaire de 1,50 m.



SP1203...

Elemento lineare da 1 m.

Élément linéaire de 1 m.



Ø	COD.	€	H	PCS PALLET
80	SP1201001	97,63	2000	84
100	SP1201002	104,92	2000	66
120	SP1201003	//	//	//

Ø	COD.	€	H
80	SP1202004	79,29	1500
100	SP1202005	102,71	1500
120	SP1202006	//	//

Ø	COD.	€	H
80	SP1203007	54,34	1000
100	SP1203008	70,02	1000
120	SP1203009	75,76	1000

Finitura bianca e grigia a richiesta
Finition blanche et gris sur demande

Non disponibile
 Pas disponible

SP 1.2 PELLET

ACCIAIO AL CARBONIO • ACIER AU CARBONE



SP1204...

Elemento lineare da 0,50 m.

Élément linéaire de 0,50 m.



SP1205...

Elemento lineare da 0,25 m.

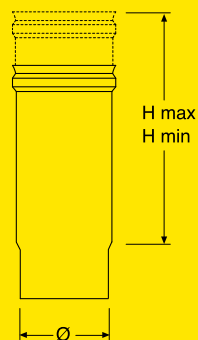
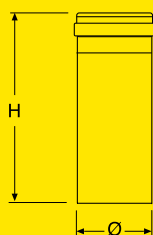
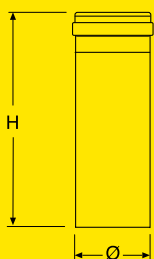
Élément linéaire de 0,25 m.



SP1206...

Elemento singolo telescopico.

Élément télescopique.



Ø	COD.	€	H
80	SP1204010	37,55	500
100	SP1204011	55,66	500
120	SP1204012	61,18	500

Ø	COD.	€	H
80	SP1205013	30,70	250
100	SP1205014	43,29	250
120	SP1205015	47,71	250

Ø	COD.	€	H min	H max
80	SP1206016	55,66	250	400
100	SP1206017	70,46	250	400
120	SP1206018	77,53	250	400

Finitura bianca e grigia a richiesta
Finition blanche et gris sur demande



SP1207...

Elemento singolo telescopico completo di fascetta reggitubo.

Élément télescopique simple complet de collier de cintre.



SP1208...

Curva a 90°.

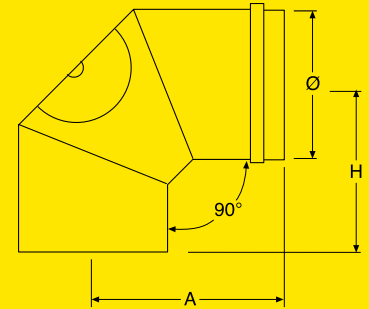
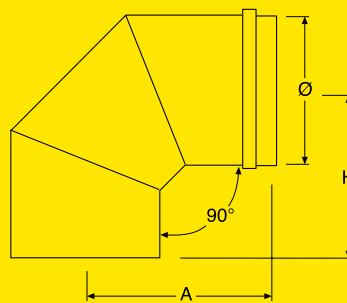
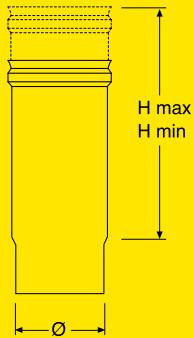
Coude à 90°.



SP1209...

Curva a 90° con ispezione.

Coude à 90° avec inspection.



Ø	COD.	€	H min	H max
80	SP1207019	64,27	250	400
100	SP1207020	81,50	250	400
120	SP1207021	89,90	250	400

Ø	COD.	€	A	H
80	SP1208022	56,32	154	159
100	SP1208023	75,32	163	168
120	SP1208024	90,12	172	180

Ø	COD.	€	A	H
80	SP1209025	68,25	154	159
100	SP1209026	90,45	163	168
120	SP1209027	108,45	172	180

Finitura bianca e grigia a richiesta
Finition blanche et gris sur demande

SP 1.2 PELLET

ACCIAIO AL CARBONIO • ACIER AU CARBONE



SP1210...

Curva a 45°.

Coude à 45°.



SP1211...

Curva a 90° a due spicchi.

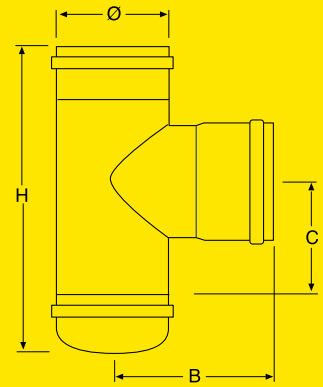
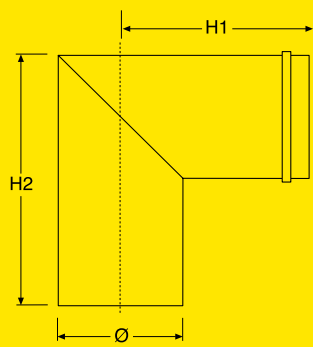
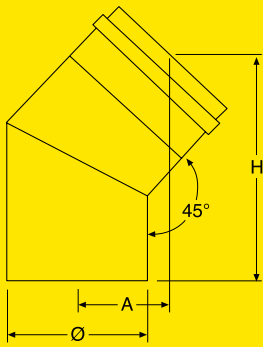
Coude à 90° à deux segments.



SP1212...

Raccordo a "T" 90° FFM con tappo cieco.

Té à 90° FFM avec tampon.



Ø	COD.	€	A	H
80	SP1210028	51,46	65	162
100	SP1210029	72,67	68	169
120	SP1210030	87,25	71	175

Ø	COD.	€	H1	H2
80	SP1211031	51,46	125	130
100	SP1211032	72,67	140	135
120	SP1211033	87,25	157	140

Ø	COD.	€	B	C	H
80	SP1212034	73,99	115	100	220
100	SP1212035	105,36	125	110	225
120	SP1212036	126,56	140	140	225

Finitura bianca e grigia a richiesta
Finition blanche et gris sur demande



SP1213...

Raccordo a "T" 90° MFM con tappo cieco.

Té à 90° MFM avec tampon.



SP1214...

Raccordo a "T" 90° MMM con tappo cieco.

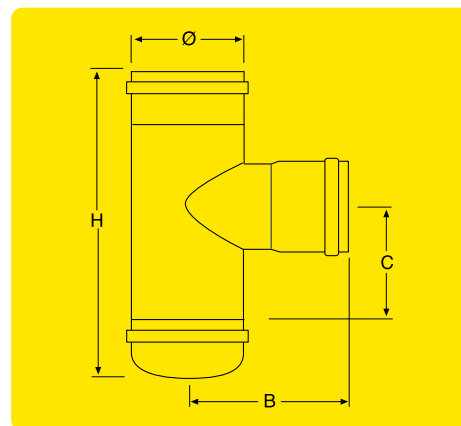
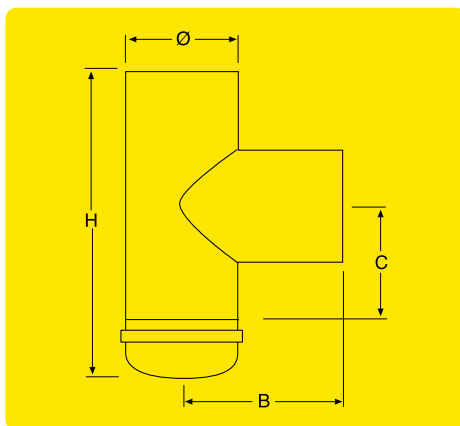
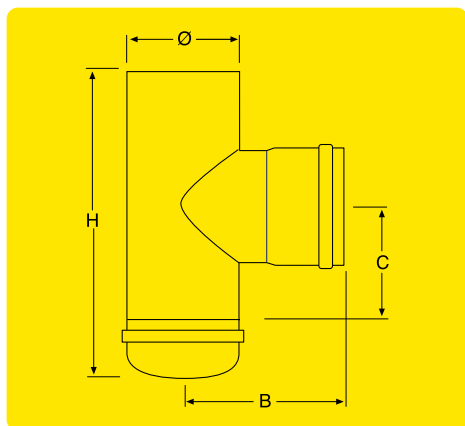
Té à 90° MMM avec tampon.



SP1217...

Raccordo a "T" 90° uscita ridotta Ø 80 mm femmina con tappo cieco.

Té à 90° avec sortie réduite Ø 80 mm femelle + tampon.



Ø	COD.	€	B	C	H
80	SP1213037	73,99	115	110	220
100	SP1214038	105,36	125	110	225
120	SP1215039	126,56	140	140	225

Ø	COD.	€	B	C	H
80	SP1214040	73,99	120	100	220
100	SP1214041	105,36	130	110	225
120	SP1214042	126,56	140	110	225

Ø	COD.	€	B	C	H
80	SP1217043	//	//	//	//
100	SP1217044	117,06	128	110	220
120	SP1217045	140,48	136	110	220

Finitura bianca e grigia a richiesta
Finition blanche et gris sur demande

Non disponibile
Pas disponible

SP 1.2 PELLET

ACCIAIO AL CARBONIO • ACIER AU CARBONE



SP1218...

Raccordo a "T" 90° chiuso FFM con ispezione.

Té à 90° fermé FFM avec trappe de visite.



SP1219...

Elemento a becco.

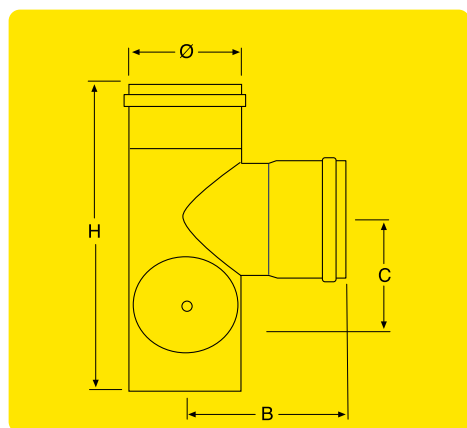
Élément à bec.



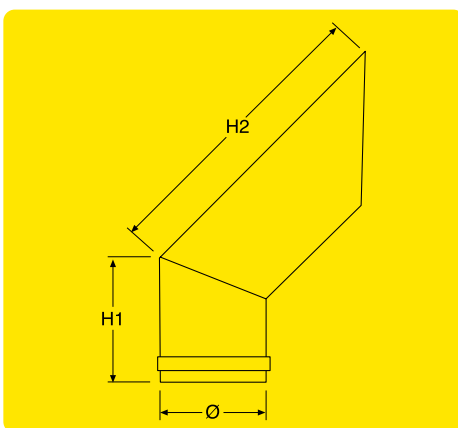
SP1220...

Manicotto femmina - femmina.

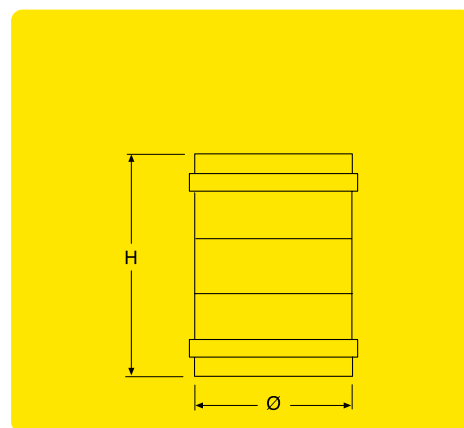
Manchon femelle - femelle.



Ø	COD.	€	B	C	H
80	SP1218046	81,28	115	100	220
100	SP1218047	115,96	125	110	225
120	SP1218048	139,37	140	120	225



Ø	COD.	€	H1	H2
80	SP1219049	33,57	108	270
100	SP1219050	62,51	108	270
120	SP1219051	75,32	108	270



Ø	COD.	€	H
80	SP1220052	40,86	140
100	SP1220053	40,86	140
120	SP1220054	44,84	140

Finitura bianca e grigia a richiesta
Finition blanche et gris sur demande



SP1221...

Manicotto maschio - maschio.

Manchon mâle - mâle.



SP1222...

Rosone copriforo con bombatura.

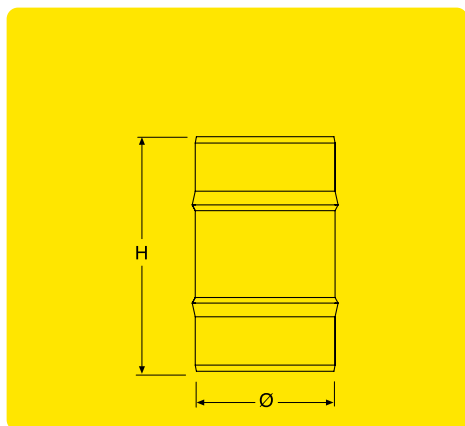
Rosace couvre-trou avec bombage.



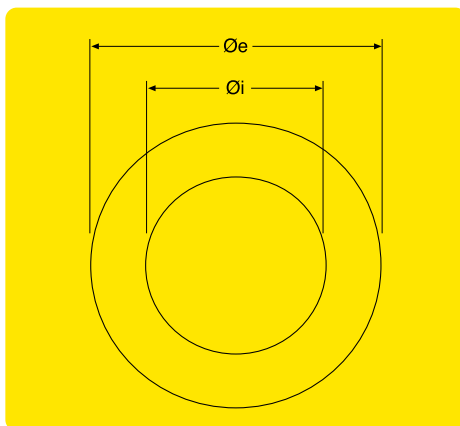
SP1223...

Rosone copriforo liscio con tre fori.

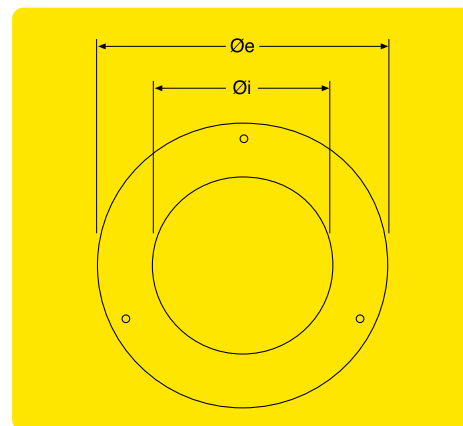
Rosace couvre-trou lisse avec 3 trous.



Ø	COD.	€	H
80	SP1221055	26,51	150
100	SP1221056	26,51	150
120	SP1221057	26,51	150



Øi	Øe	COD.	€
80	150	SP1222058	17,01
100	180	SP1222059	22,97
120	220	SP1222060	24,08



Øi	Øe	COD.	€
80	200	SP1223061	19,44
100	200	SP1223062	26,51
120	200	SP1223063	//

Finitura bianca e grigia a richiesta
Finition blanche et gris sur demande

Non disponibile
 Pas disponible

SP 1.2 PELLET

ACCIAIO AL CARBONIO • ACIER AU CARBONE



SP1224...

Rosone copriforo ellittico per innesto a 45°.

Rosace couvre-trou elliptique pour greffe à 45°.



SP1225...

Rosone copriforo in silicone.

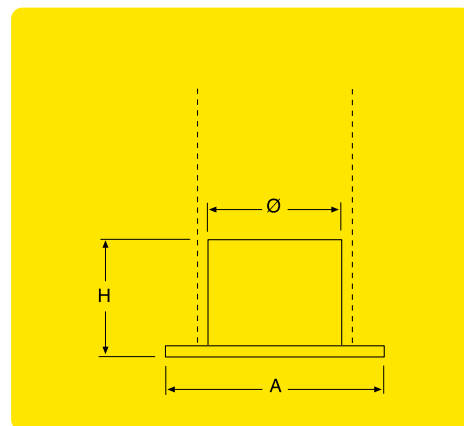
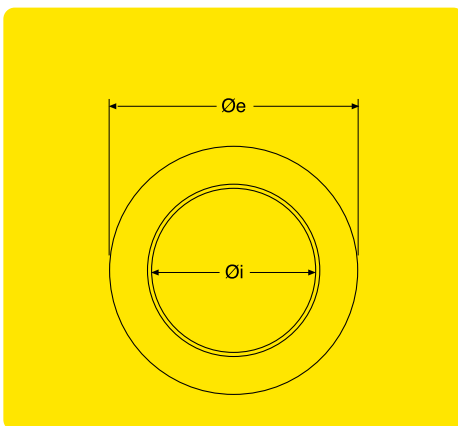
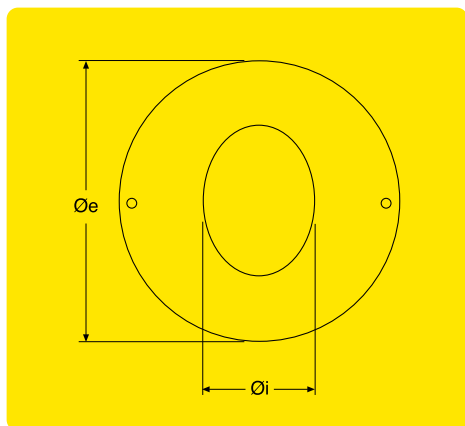
Rosace couvre-trou en silicone.



SP1226...

Raccordo unico con rosone Ø esterno 180 mm.

Raccord unique avec rosace extérieure 180 mm.




Øi	Øe	COD.	€
80	200	SP1224064	23,63
100	250	SP1224065	23,63
120	250	SP1224066	28,93

Øi	Øe	COD.	€
80	135	SP1225067	7,51
100	165	SP1225068	8,39
-	-	SP1225069	//

Ø	COD.	€	A	H
80	SP1226070	54,34	180	145
100	SP1226071	60,30	180	145
120	SP1226072	72,45	180	145

Finitura bianca e grigia a richiesta
Finition blanche et gris sur demande

 Non disponibile
Pas disponible



SP1227...

Raccordo unico con rosone Ø esterno 250 mm.

Raccord unique avec rosace extérieure 250 mm.



SP1228...

Raccordo unico telescopico con rosone Ø esterno 180 mm.

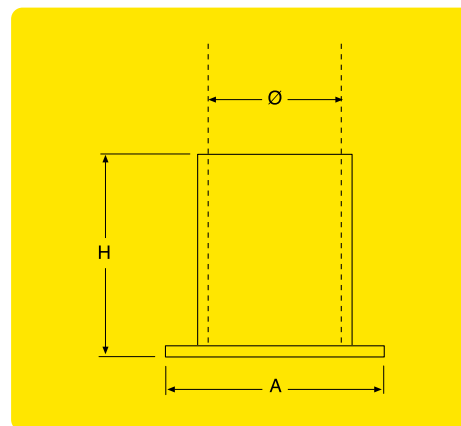
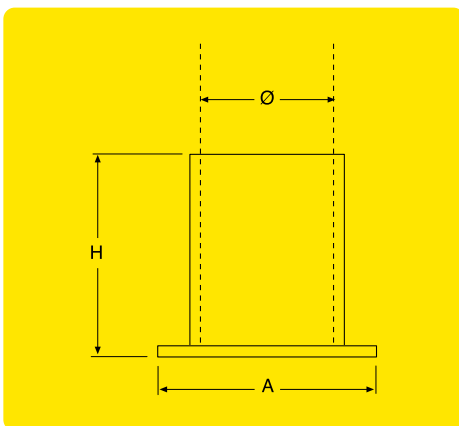
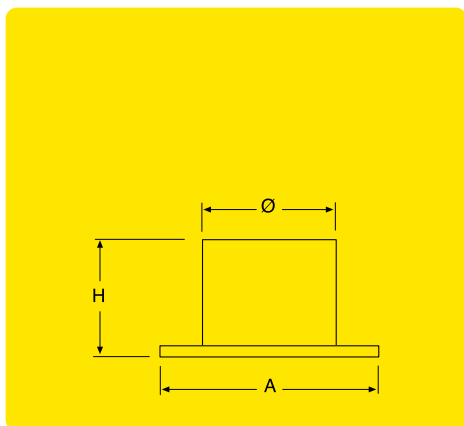
Raccord télescopique unique avec rosace Ø extérieure 180 mm.



SP1229...

Raccordo unico telescopico con rosone Ø esterno 250 mm.

Raccord télescopique unique avec rosace Ø extérieur 250 mm.



Ø	COD.	€	A	H
80	SP1227073	60,08	250	145
100	SP1227074	66,26	250	145
120	SP1227075	79,74	250	145

Ø	COD.	€	A	H
80	SP1228076	94,76	180	250
100	SP1228077	94,76	180	250
120	SP1228078	113,75	180	250

Ø	COD.	€	A	H
80	SP1229079	100,72	250	250
100	SP1229080	100,72	250	250
120	SP1229081	121,26	250	250

Finitura bianca e grigia a richiesta
Finition blanche et gris sur demande

SP 1.2 PELLET

ACCIAIO AL CARBONIO • ACIER AU CARBONE



SP1230...

Passaggio a muro completo di rosone (battuta).

Passage au mur complet de rosace (battue).



SP1231...

Passaggio a muro completo di rosone (passante).

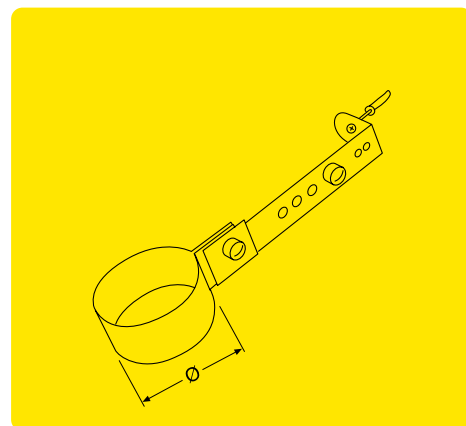
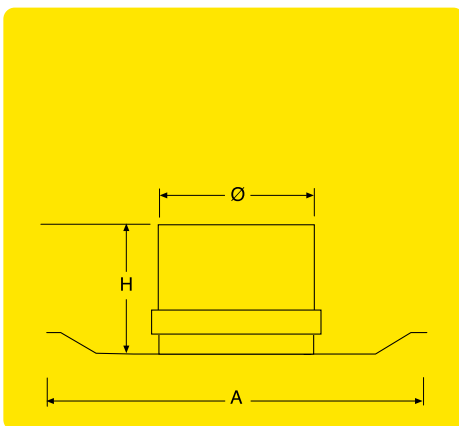
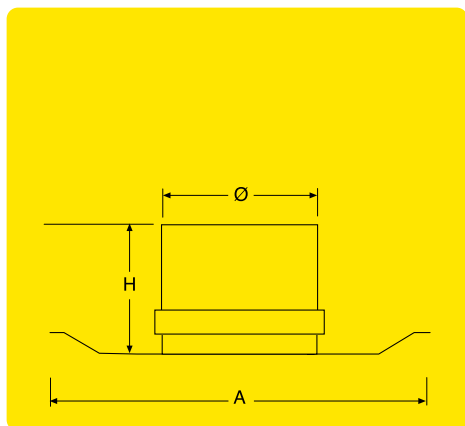
Passage au mur complet de rosace (passant).



SP1232...

Collare a muro.

Collier à mur.




Ø	COD.	€	A	H
80	SP1230082	76,86	220	70
100	SP1230083	//	//	//
120	SP1230084	//	//	//

Ø	COD.	€	A	H
80	SP1231085	84,15	220	70
100	SP1231086	//	//	//
120	SP1231087	//	//	//

Ø	COD.	€
80	SP1232088	33,13
100	SP1232089	33,13
120	SP1232090	37,55

Finitura bianca e grigia a richiesta
Finition blanche et gris sur demande

 Non disponibile
Pas disponible



SP1233...

Collare a muro rinforzato con tassello.

Collier mural renforcé avec cheville.



SP1234...

Collare a muro con tassello.

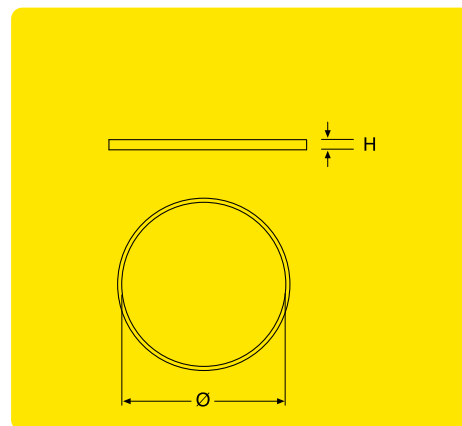
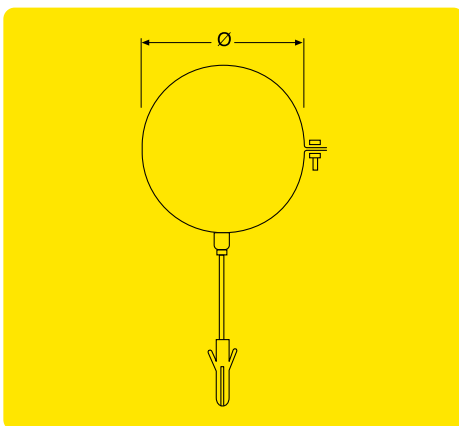
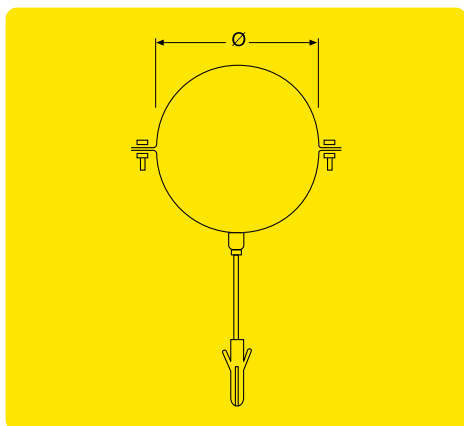
Collier mural avec cheville.



SP1235...

Guarnizione di tenuta in silicone nero.

Joint d'étanchéité en silicone noir.



Ø	COD.	€
80	SP1233091	25,62
100	SP1233092	28,71
120	SP1233093	34,46

Ø	COD.	€
80	SP1234094	21,20
100	SP1234095	23,85
120	SP1234096	//

Ø	COD.	€	H
80	SP1235097	3,31	10
100	SP1235098	3,53	10
120	SP1235099	3,98	10

Finitura bianca e grigia a richiesta
Finition blanche et gris sur demande

Non disponibile
 Pas disponible

SP 1.2 PELLET

ACCIAIO AL CARBONIO • ACIER AU CARBONE



SP1236...

Aumento di sezione.

Augmentation de section.



SP1237...

Riduzione di sezione.

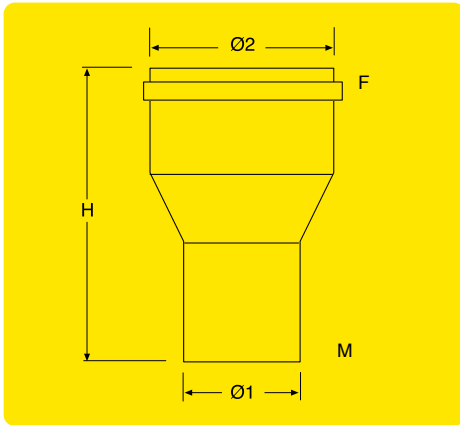
Réduction de section.



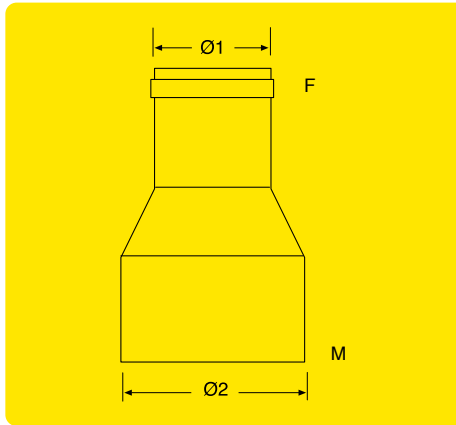
SP1238...

Elemento copritubo antiscottatura regolabile.

Élément couvre tube anti-échauffement réglable.



Ø1	Ø2	COD.	€	H
80	100	SP1236100	44,18	165
100	120	SP1236101	53,23	165



Ø1	Ø2	COD.	€	H
80	100	SP1237102	44,18	165
100	120	SP1237103	53,23	165

COD.	€
SP1238104	145,34

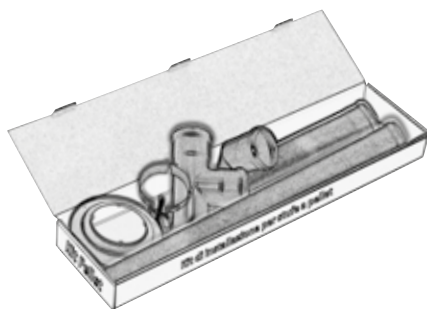
Finitura bianca e grigia a richiesta
Finition blanche et gris sur demande



SP1239

Bomboletta spray per sistema SP Pellet 1.2.

Bombe de peinture pour système SP Pellet 1.2.



SP1240

Kit Pellet 1.2 Ø 80 mm.

Kit Pellet 1.2 Ø 80 mm.

Contiene / Contient

- | | |
|---|--|
| 1 | Tubo da 1 m
<i>Tube de 1 m</i> |
| 1 | Tubo da 0,50 m
<i>Tube de 0,50 m</i> |
| 1 | Raccordo a "T" 90° con tappo
<i>Té à 90° avec tampon</i> |
| 1 | Curva a 90°
<i>Coude à 90°</i> |
| 1 | Collare con tassello
<i>Collier mural avec cheville</i> |
| 1 | Rosone con bombatura
<i>Rosace couvre-trou avec bombage</i> |

COD.	€
SP1239105	43,29

Ø	COD.	€
80	SP1240106	260,19

Finitura bianca e grigia a richiesta
Finition blanche et gris sur demande

SP 1.2 PELLET

ACCIAIO AL CARBONIO • ACIER AU CARBONE



SP1241

Boxtop 1.2 Ø 80 mm.

Boxtop 1.2 Ø 80 mm.

Contiene / Contient

6	Tubi 2 m <i>Tube de 2 m</i>
12	Tubi 1 m <i>Tube de 1 m</i>
6	Tubi 0,50 m <i>Tube de 0,50 m</i>
6	Tubi 0,25 m <i>Tube de 0,25 m</i>
12	Curve a 90° <i>Coude à 90°</i>
6	Curve a 90° con ispezione <i>Coude à 90° avec tampon</i>
12	Curve a 45° <i>Coude à 45°</i>
12	T a 90° con tappo <i>Té à 90° avec trappe de visite</i>
6	T a 90° con ispezione <i>T à 90° avec inspection</i>
24	Collari a muro <i>Colliers muraux</i>
12	Rosoni copriforo con bombatura <i>Rosace couvre-trou avec bombage</i>

COD.	€
SP1241107	5.752,25 ●

● Valore della merce contenuta - escluso il box. Costo fisso, box vuoto, non soggetto a sconti
Valeur de la marchandise contenue - à l'exclusion de la boîte. Coût fixe, box vide, non soumis à des rabais
€ 100,00



SMALTOP 0.8

ACCIAIO AL CARBONIO SMALTATO
ACIER AU CARBONE ÉMAILLÉ

SMALTOP 0.8

ACCIAIO AL CARBONIO SMALTATO • ACIER AU CARBONE ÉMAILLÉ



Il sistema **monoparete SMALTOP 0.8** è composto da elementi componibili rigidi, realizzati in acciaio al carbonio smaltato nero di spessore 0,5 mm - 0,8 mm, conformi agli standard previsti dalla marcatura CE secondo la normativa EN 1856-2.

Gli elementi modulari hanno innesto classico a bicchiere maschio-femmina calibrato con guarnizione di tenuta a triplice labbro, da utilizzarsi solo con temperature non superiori a 250 °C e pressioni positive fino a 200 Pa, conforme alla normativa europea EN 14241-1, e giunzione meccanica con semplice innesto.



Riferimento normativo e designazione

Marcatura prodotto CE secondo normativa europea EN 1856-2.

T200 P1 W V2 L80080 030 M

T600 N1 W V2 L80080 G375 NM



Utilizzo

Condotti, canali da fumo, camini metallici, esalazioni aria asserviti a generatori di calore di tipo stufe a pellet, biocombustibili e similari.



Applicazione

Installazione interna.

Diametri disponibili - mm 80 - 100

Guarnizione in silicone compresa e montata.

Le système **monoparete SMALTOP 0.8** est composé par des éléments modulaires rigides, réalisés en acier au carbone émaillé noir d'une épaisseur minimale de 0,5 mm - 0,8 mm, conformes aux normes prévues par le marquage CE selon la norme EN 1856-2.

Les éléments modulaires ont une greffe classique mâle-femelle calibré avec joint d'étanchéité à triple lèvre, par s'utiliser uniquement à des températures ne dépassant pas 250 °C et pressions positives jusqu'à 200 Pa, conforme à la réglementation européenne EN 14241-1, et assemblage mécanique avec simple greffe.

Référence juridique et désignation

Marquage du produit CE selon la réglementation européenne EN 1856-2.

T200 P1 W V2 L80080 030 M

T600 N1 W V2 L80080 G375 NM

Utilisation

Conduits, conduits de fumée, cheminées métalliques, émanations air couplé à des générateurs de chaleur de type poêle à pellets, biocombustibles et similaires.

Application

Installation intérieure.

Diamètres disponibles - mm 80 - 100

Joint en silicone inclus et monté.



SP0801...

Elemento lineare da 1 m.

Élément linéaire de 1 m.



SP0802...

Elemento lineare da 0,50 m.

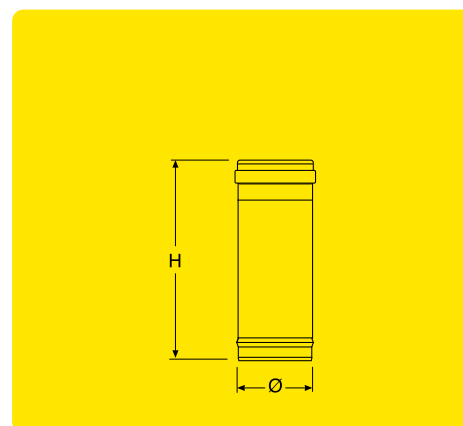
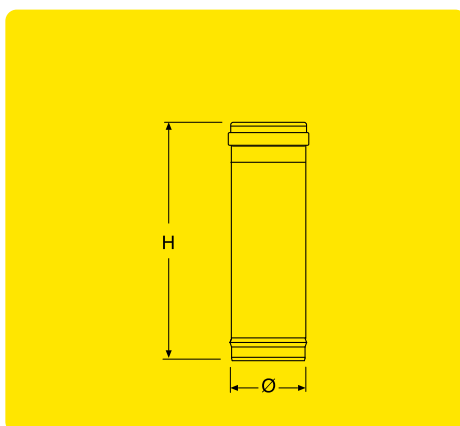
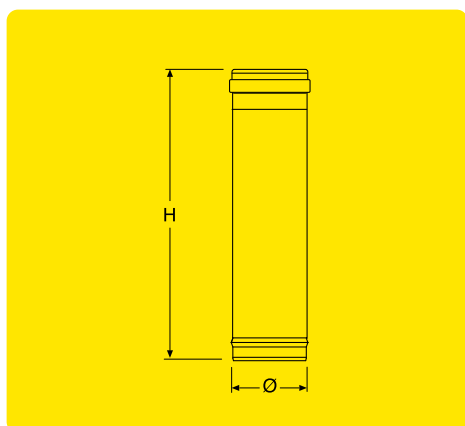
Élément linéaire de 0,50 m.



SP0803...

Elemento lineare da 0,25 m.

Élément linéaire de 0,25 m.



Ø	COD.	€	H
80	SP080101	44,18	1000
100	SP080102	66,26	1000

Ø	COD.	€	H
80	SP080203	31,36	500
100	SP080204	52,79	500

Ø	COD.	€	H
80	SP080305	30,70	250
100	SP080306	41,08	250

Finitura bianca e grigia a richiesta
Finition blanche et gris sur demande

SMALTOP 0.8

ACCIAIO AL CARBONIO SMALTATO • ACIER AU CARBONE ÉMAILLÉ



SP0804...

Elemento singolo telescopico.

Élément unique télescopique.



SP0805...

Elemento singolo telescopico completo di fascetta reggitubo.

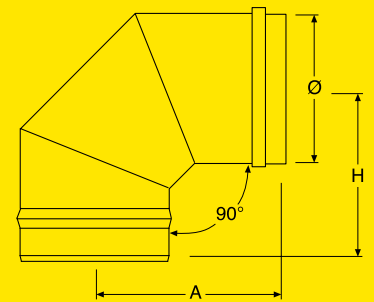
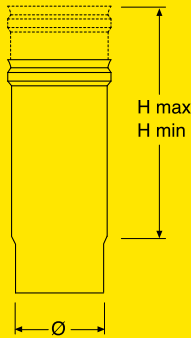
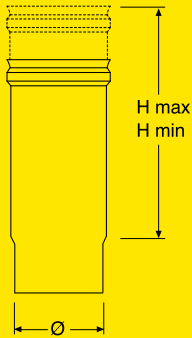
Élément unique télescopique simple complet de collier de cintre.



SP0806...

Curva a 90°.

Coude à 90°.



Ø	COD.	€	H min	H max
80	SP080407	55,66	250	400
100	SP080408	70,46	250	400

Ø	COD.	€	H min	H max
80	SP080509	78,19	250	400
100	SP080510	98,51	250	400

Ø	COD.	€	A	H
80	SP080611	51,46	130	134
100	SP080612	71,56	145	149

Finitura bianca e grigia a richiesta
Finition blanche et gris sur demande

* A richiesta
Sur demande



SP0807...

Curva a 90° con ispezione.

Coude à 90° avec trappe de visite.



SP0808...

Curva a 45°.

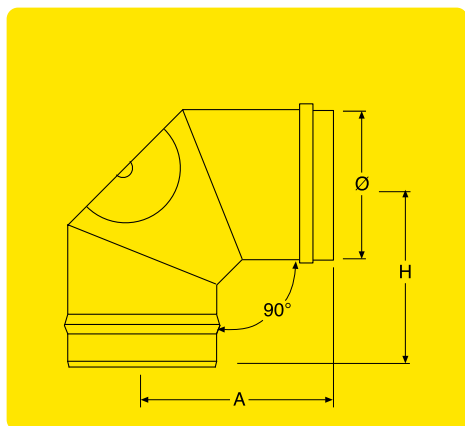
Coude à 45°.



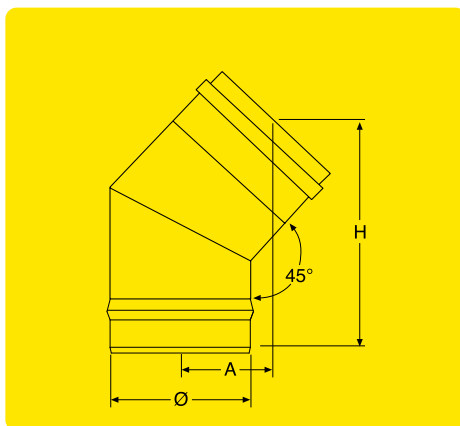
SP0809...

Raccordo a "T" 90° FFM con tappo cieco.

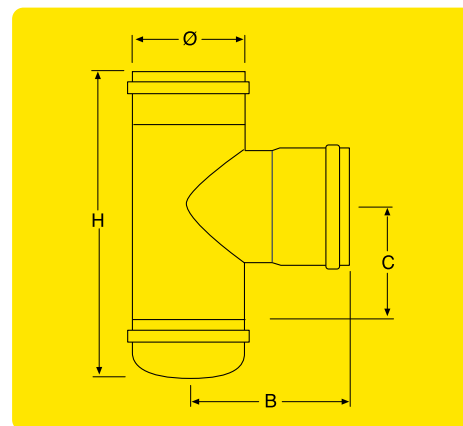
Té à 90° FFM avec tampon.



Ø	COD.	€	A	H
80	SP080713	64,94	130	134
100	SP080714	85,92	145	149



Ø	COD.	€	A	H
80	SP080815	47,93	65	145
100	SP080816	69,13	68	152



Ø	COD.	€	B	C	H
80	SP080917	70,46	115	100	220
100	SP080918	100,28	125	110	225

Finitura bianca e grigia a richiesta
Finition blanche et gris sur demande

SMALTOP 0.8

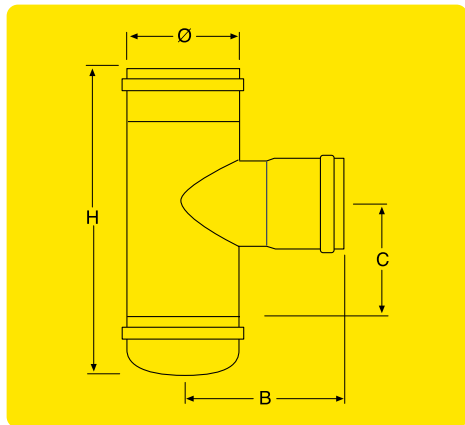
ACCIAIO AL CARBONIO SMALTATO • ACIER AU CARBONE ÉMAILLÉ



SP0810...

Raccordo a "T" 90° uscita ridotta Ø 80 mm femmina con tappo cieco

Té à 90° avec sortie réduite Ø 80 mm femelle + tampon.



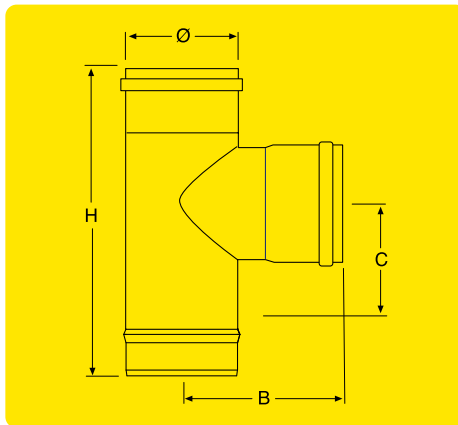
Ø	COD.	€	B	C	H
80	SP081019	//	//	//	//
100	SP081020	100,28	128	110	220



SP0811...

Raccordo a "T" 90° FFM.

Té à 90° FFM.



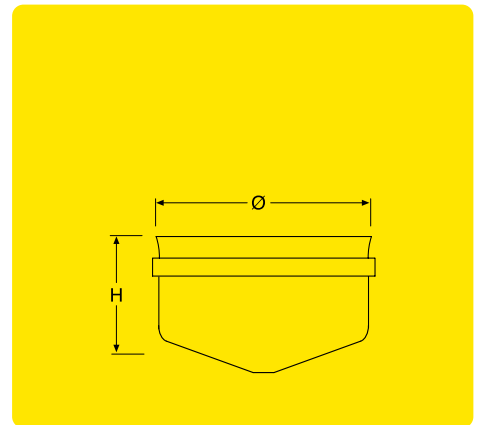
Ø	COD.	€	B	C	H
80	SP081121	67,59	115	100	220
100	SP081122	77,75	125	110	225



SP0812...


Tappo cieco.

Tampon.



Ø	COD.	€	H
80	SP081223	36,67	70
100	SP081224	36,67	70

Finitura bianca e grigia a richiesta
Finition blanche et gris sur demande

 Non disponibile
Pas disponible



SP0813...

Manicotto femmina - femmina.

Manchon femelle - femelle.



SP0814...

Manicotto maschio - maschio.

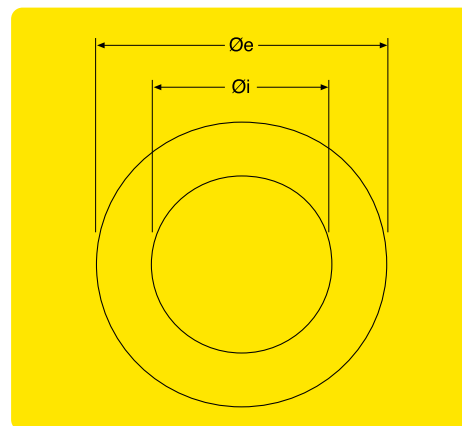
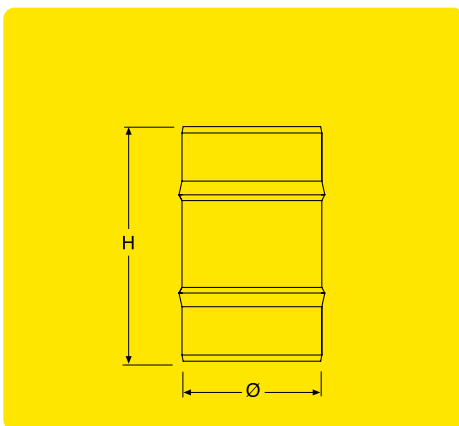
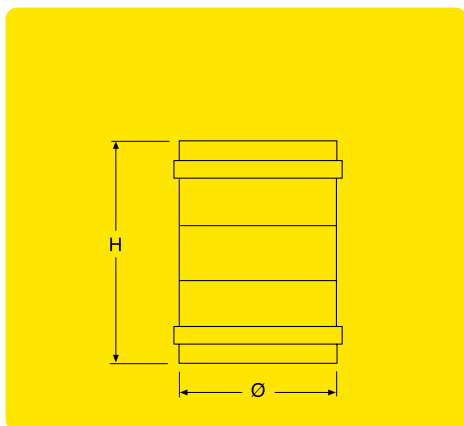
Manchon mâle - mâle.



SP0815...

Rosone copriforo con bombatura.

Rosace couvre-trou avec bombage.



Ø	COD.	€	H
80	SP081325	38,87	140
100	SP081326	38,87	140

Ø	COD.	€	H
80	SP081427	25,18	150
100	SP081428	25,18	150

Øi	Øe	COD.	€
80	150	SP081529	15,46
100	180	SP081530	22,97

Finitura bianca e grigia a richiesta
Finition blanche et gris sur demande

SMALTOP 0.8

ACCIAIO AL CARBONIO SMALTATO • ACIER AU CARBONE ÉMAILLÉ



SP0816...

Rosone copriforo ellittico per innesto a 45°.

Rosace couvre-trou elliptique pour greffe à 45°.



SP0817...

Rosone copriforo in silicone.

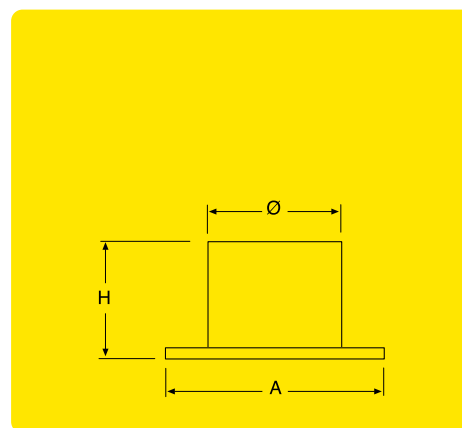
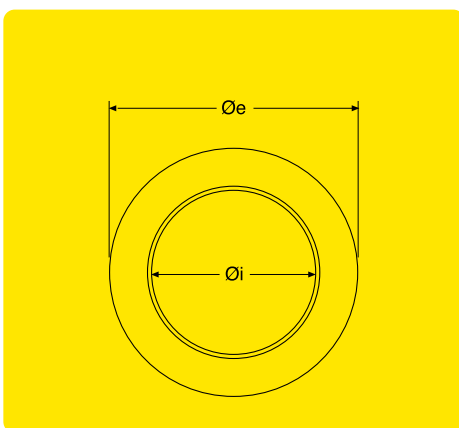
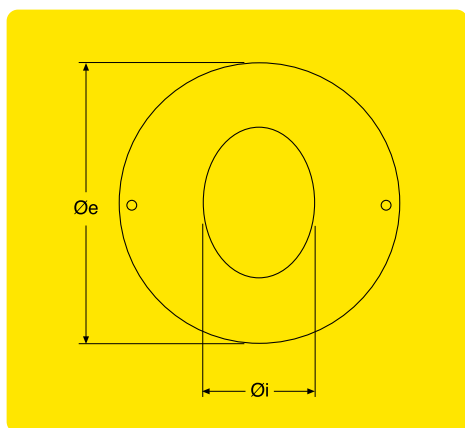
Rosace couvre-trou en silicone.



SP0818...

Raccordo unico con rosone Ø esterno 180 mm.

Raccord unique avec rosace extérieure 180 mm.



Øi	Øe	COD.	€
80	200	SP081631	23,63
100	250	SP081632	23,63

Øi	Øe	COD.	€
80	135	SP081733	7,51
100	165	SP081734	8,39

Ø	COD.	€	A	H
80	SP081835	54,34	180	145
100	SP081836	60,30	180	145

Finitura bianca e grigia a richiesta
Finition blanche et gris sur demande



SP0819...

Raccordo unico con rosone Ø esterno 250 mm.

Raccord unique avec rosace extérieure 250 mm.



SP0820...

Raccordo unico telescopico con rosone Ø esterno 180 mm.

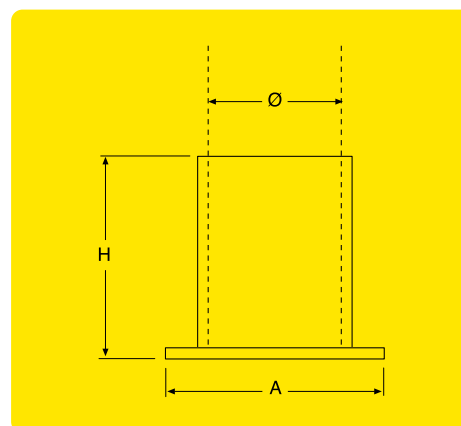
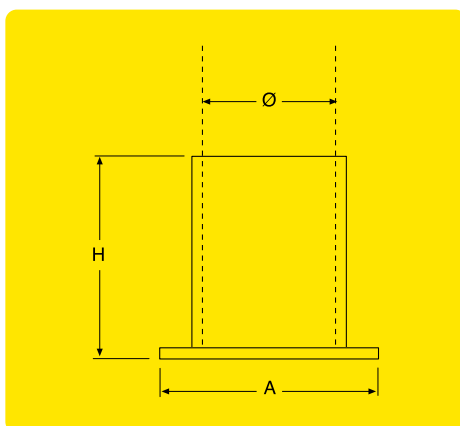
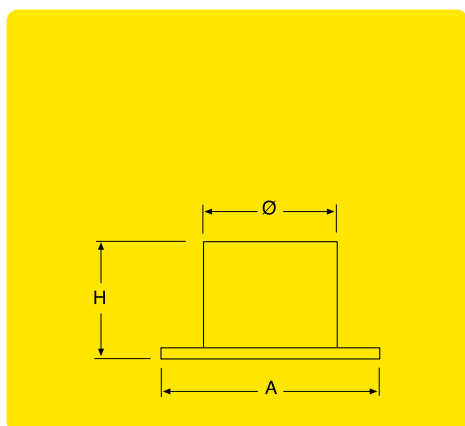
Raccord télescopique unique avec rosace Ø extérieur 180 mm.



SP0821...

Raccordo unico telescopico con rosone Ø esterno 250 mm.

Raccord télescopique unique avec rosace Ø extérieur 250 mm.



Ø	COD.	€	A	H
80	SP081937	60,30	250	145
100	SP081938	66,26	250	145

Ø	COD.	€	A	H
80	SP082039	94,76	180	250
100	SP082040	94,76	180	250

Ø	COD.	€	A	H
80	SP082141	100,72	250	250
100	SP082142	100,72	250	250

Finitura bianca e grigia a richiesta
Finition blanche et gris sur demande

SMALTOP 0.8

ACCIAIO AL CARBONIO SMALTATO • ACIER AU CARBONE ÉMAILLÉ



SP0822...

Passaggio a muro completo di rosone (battuta).

Passage au mur complet de rosace (battue).



SP0823...

Passaggio a muro completo di rosone (passante).

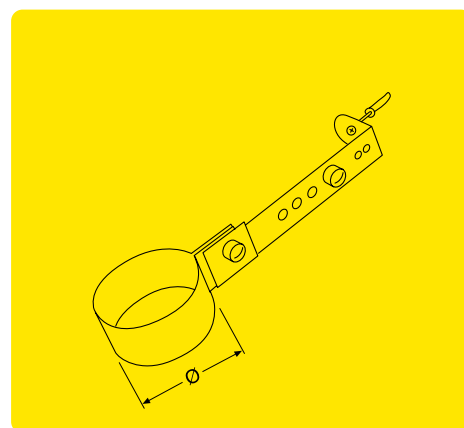
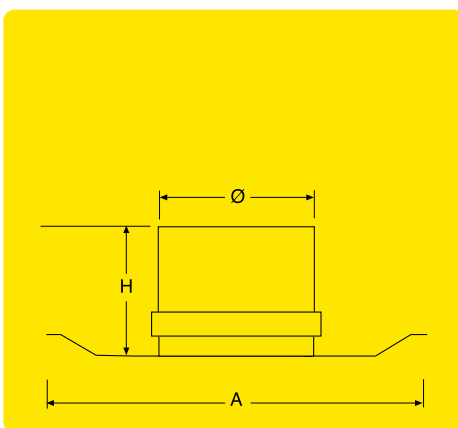
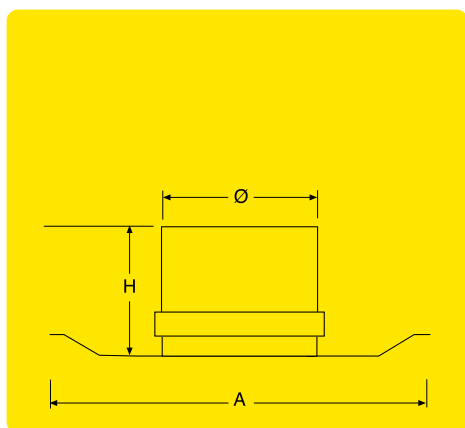
Passage au mur complet de rosace (passant).



SP0824...

Collare a muro.

Collier à mur.




Ø	COD.	€	A	H
80	SP082243	76,86	220	70
100	SP082244	//	//	//

Ø	COD.	€	A	H
80	SP082345	84,15	220	70
100	SP082346	//	//	//

Ø	COD.	€
80	SP082447	33,13
100	SP082448	33,13

Finitura bianca e grigia a richiesta
Finition blanche et gris sur demande

 Non disponibile
Pas disponible



SP0825...

Collare a muro con tassello.

Collier mural avec cheville.



SP0826...

Guarnizione di tenuta in silicone nero.

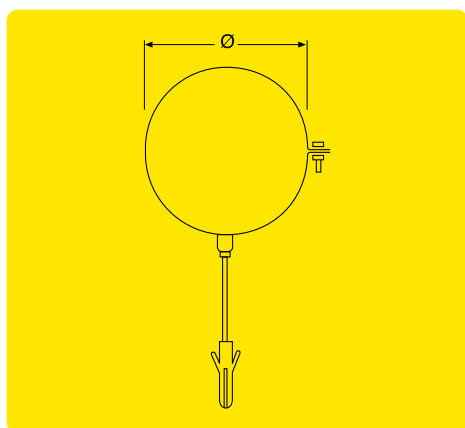
Joint d'étanchéité en silicone noir.



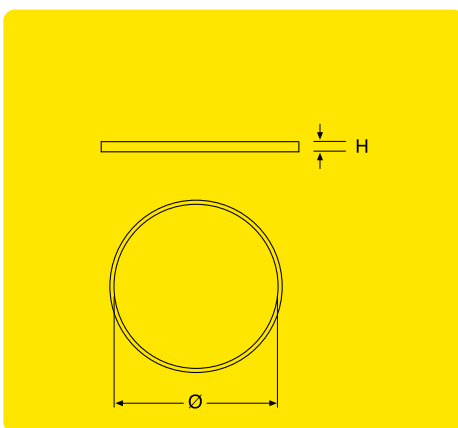
SP0827

Aumento di sezione.

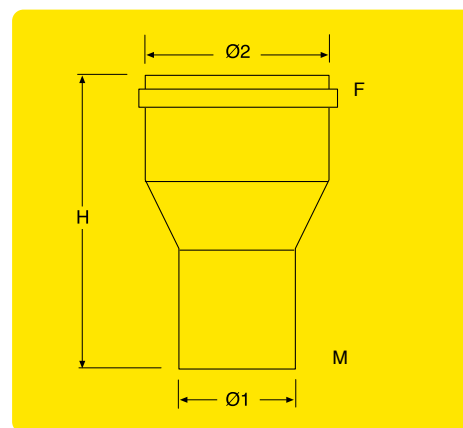
Augmentation de section.



Ø	COD.	€
80	SP082549	20,32
100	SP082550	23,85



Ø	COD.	€	H
80	SP082651	3,31	10
100	SP082652	3,53	10



Ø1	Ø2	COD.	€	H
80	100	SP082753	41,97	165

Finitura bianca e grigia a richiesta
Finition blanche et gris sur demande

SMALTOP 0.8

ACCIAIO AL CARBONIO SMALTATO • ACIER AU CARBONE ÉMAILLÉ



SP0828

Riduzione di sezione.

Réduction de section.



SP0829

Elemento copritubo antiscottatura regolabile per Ø 80 e Ø 100.

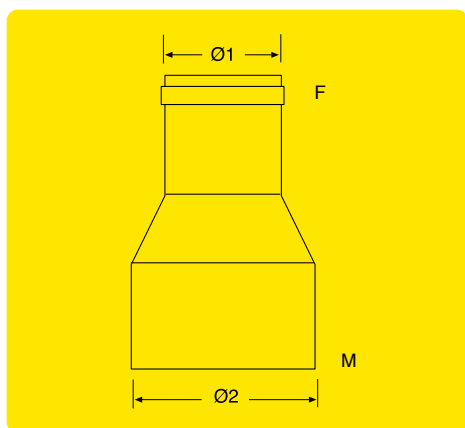
Élément couvre tube anti-échauffement réglable pour Ø 80 et Ø 100.



SP0830

Lubrificante per guarnizione.

Lubrifiant pour joint.

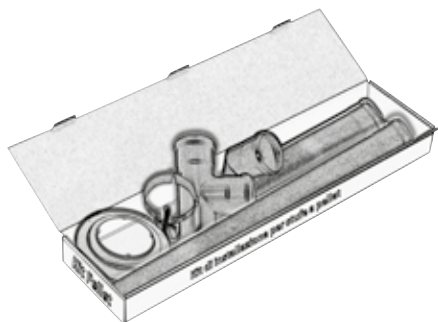


Ø1	Ø2	COD.	€	H
80	100	SP082854	41,97	165

COD.	€
SP082955	145,34

COD.	€
SP083056	6,63

Finitura bianca e grigia a richiesta
Finition blanche et gris sur demande



KITSP0880

Kit Smaltop 0,8 Ø 80 mm.

Kit Smaltop 0,8 Ø 80 mm.

Contiene / Contient

1	Tubo da 1 m <i>Tube de 1 m</i>
1	Tubo da 0,50 m <i>Tube de 0,50 m</i>
1	Raccordo a "T" 90° con tappo <i>Té à 90° avec trappe de visite</i>
1	Curva a 90° <i>Coude à 90°</i>
1	Collare con tassello <i>Collier mural avec cheville.</i>
1	Rosone con bombatura <i>Rosace couvre-trou avec bombage</i>

Ø	COD.	€
80	KITSP0880	249,15

BOXSP08

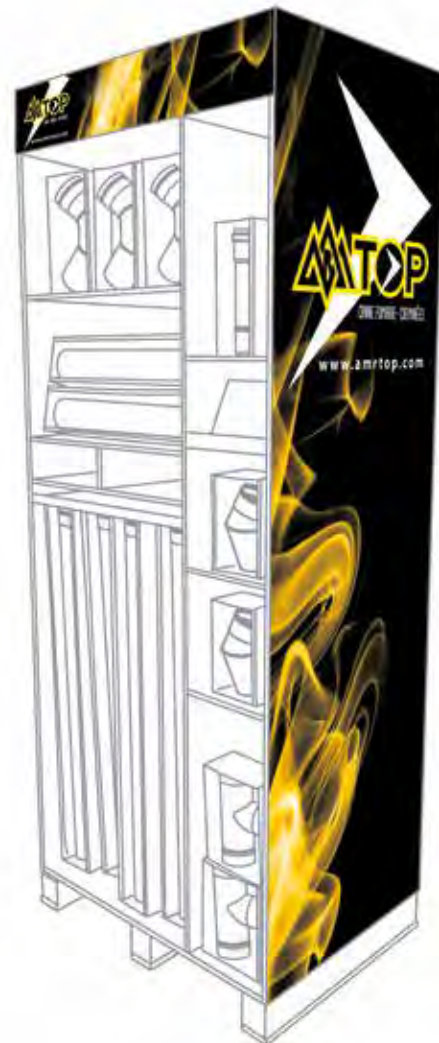
Box Smaltop 0,8 Ø 80 mm.

Smaltop 0,8 box Ø 80 mm.

Contiene / Contient

24	Tubi 1 m <i>Tube de 1 m</i>
12	Tubi 0,50 <i>Tube de 0,50</i>
12	Tubi 0,25 <i>Tube de 0,25</i>
12	Curve a 90° <i>Coude à 90°</i>
12	Curve a 45° <i>Coude à 45°</i>
12	Raccordi a "T" 90° con tappo <i>Té à 90° avec tampon</i>
12	Collari a muro <i>Colliers muraux</i>
12	Rosoni copriforo <i>Rosaces couvre-trous</i>

COD.	€
BOXSP08	4.684,10 ●



● Valore della merce contenuta - escluso il box. Costo fisso, box vuoto, non soggetto a sconti
 Valeur de la marchandise contenue - à l'exclusion de la boîte. Coût fixe, box vide, non soumis à des rabais
 € 100,00





FERTOP 2.0

ACCIAIO AL CARBONIO
ACIER AU CARBONE

FERTOP 2.0 LEGNA

ACCIAIO AL CARBONIO • ACIER AU CARBONE



Il sistema **monoparete FERTOP 2.0 LEGNA** è composto da elementi componibili rigidi, realizzati in acciaio al carbonio verniciato nero opaco di spessore 2 mm rastremato per garantire, insieme alla tenuta perfetta nell'evacuazione dei fumi, alta qualità estetica.

Gli elementi sono conformi agli standard previsti dalla marcatura CE secondo la normativa EN 1856-2 e hanno innesto con bicchiere maschio rastremato. Ideali con generatori funzionanti in depressione con combustibili solidi e temperature molto elevate (fino a 600 °C).



Riferimento normativo e designazione

Marcatura prodotto secondo normativa europea EN 1856-2.

T600 N1 D Vm L01200 Gxxx NM (xxx = 3 volte il Ø)

T600 N1 D Vm L01200 G800 M Ø 200



Utilizzo

Condotti, canali da fumo, camini metallici, asserviti in particolare a generatori di calore di tipo stufe a legna e caminetti.

Applicazione

Installazione interna.

Diametri disponibili - mm 120 - 130 - 140 - 150 - 180 - 200

*Le système **monoparete FERTOP 2.0 LEGNA** est composé par des éléments modulaires rigides, réalisés en acier au carbone verni noir mat d'une épaisseur de 2 mm effilé pour assurer, avec l'étanchéité parfaite dans l'évacuation des fumées, haute qualité esthétique.*

Les éléments sont conformes aux normes prévues par marquage CE selon la norme EN 1856-2 et ont greffe avec bechér mâle effilé. Idéal avec générateurs fonctionnant en dépression avec des combustibles solides et températures très élevées (jusqu'à 600 °C).

Référence juridique et désignation

Marquage du produit selon la réglementation européenne EN 1856-2.

T600 N1 D Vm L01200 Gxxx NM (xxx = Ø X 3)

T600 N1 D Vm L01200 G800 M Ø 200

Utilisation

Conduits, conduits de fumée, cheminées métalliques, couplé à des générateurs de chaleur de type poêle et cheminées.

Application

Installation intérieure.

Diamètres disponibles - mm 120 - 130 - 140 - 150 - 180 - 200



F2L01...

Elemento lineare da 1 m.

Élément linéaire de 1 m.



F2L02...

Elemento lineare da 0,75 m.

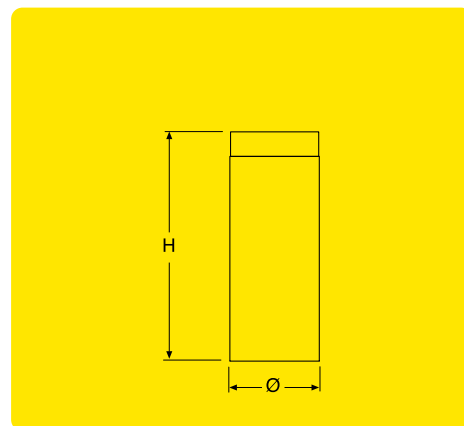
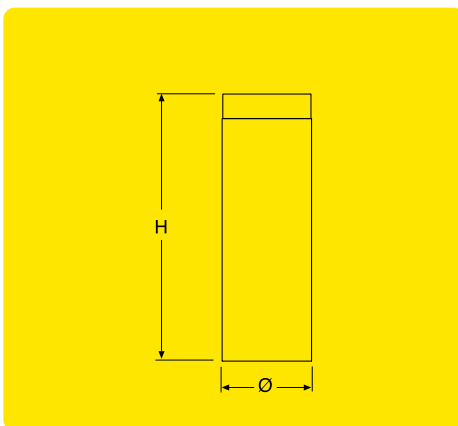
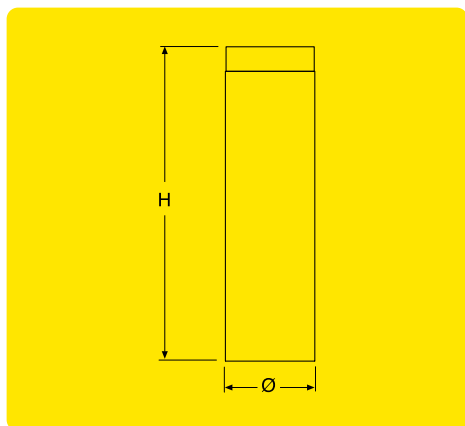
Élément linéaire de 0,75 m.



F2L03...

Elemento lineare da 0,50 m.

Élément linéaire de 0,50 m.



Ø	COD.	€	H
120	F2L01001	102,29	1000
130	F2L01002	102,29	1000
140	F2L01003	102,78	1000
150	F2L01004	104,97	1000
180	F2L01005	125,97	1000
200	F2L01006	138,66	1000

Ø	COD.	€	H
120	F2L02007	75,92	750
130	F2L02008	77,14	750
140	F2L02009	78,12	750
150	F2L02010	79,34	750
180	F2L02011	86,91	750
200	F2L02012	95,94	750

Ø	COD.	€	H
120	F2L03013	62,01	500
130	F2L02014	63,23	500
140	F2L02015	65,18	500
150	F2L02016	66,65	500
180	F2L02017	80,56	500
200	F2L02018	87,89	500

Finitura grigia a richiesta
Finition gris sur demande

FERTOP 2.0 LEGNA

ACCIAIO AL CARBONIO • ACIER AU CARBONE



F2L04...

Elemento lineare da 0,25 m.

Élément linéaire de 0,25 m.



F2L05...

Elemento lineare da 1 m con saracinesca.

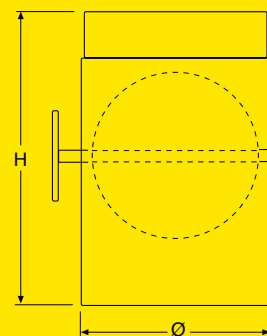
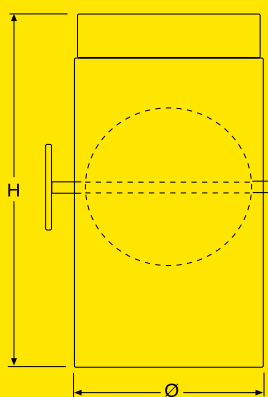
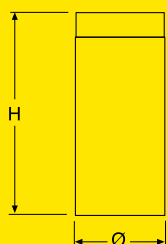
Élément linéaire de 1 m avec vanne.



F2L06...

Elemento lineare da 0,30 m con saracinesca.

Élément linéaire de 0,30 m avec vanne.



Ø	COD.	€	H
120	F2L04019	41,01	250
130	F2L04020	42,23	250
140	F2L04021	42,97	250
150	F2L04022	44,19	250
180	F2L04023	51,02	250
200	F2L04024	54,20	250

Ø	COD.	€	H
120	F2L05025	113,03	1000
130	F2L05026	114,25	1000
140	F2L05027	115,96	1000
150	F2L05028	117,67	1000
180	F2L05029	123,77	1000
* 200	F2L05030	190,42	1000

Ø	COD.	€	H
120	F2L06031	67,62	300
130	F2L06032	69,58	300
140	F2L06033	70,55	300
150	F2L06034	72,75	300
180	F2L06035	83,25	300
200	F2L06036	90,08	300

Finitura grigia a richiesta
Finition gris sur demande

* A richiesta
Sur demande



F2L07...

Elemento telescopico completo di fascetta reggitubo.

Élément télescopique simple complet de collier de cintre.



F2L08...

Curva a 90°.

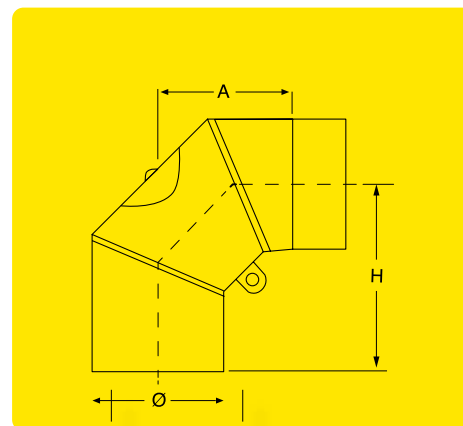
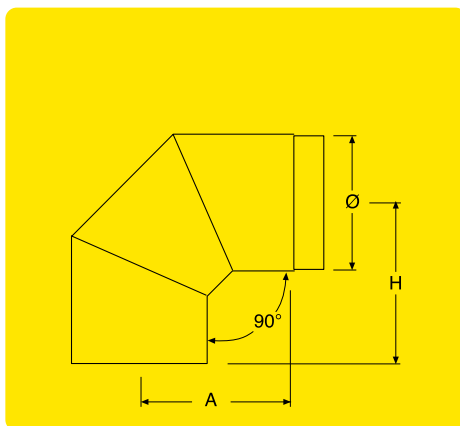
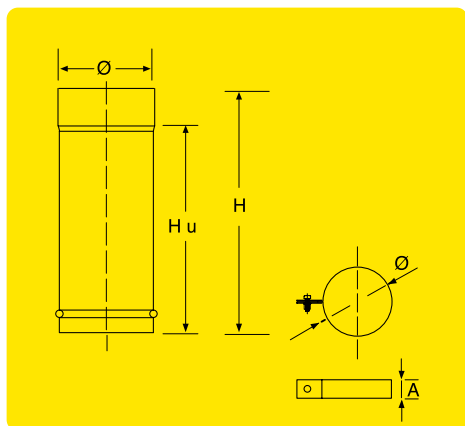
Coude à 90°.



F2L09...

Curva girevole con ispezione.

Coude orientable avec trappe de visite.



Ø	COD.	€	A	H	H u
120	F2L07037	98,38	30	325	275
130	F2L07038	99,36	30	325	275
140	F2L07039	100,82	30	325	275
150	F2L07040	102,53	30	325	275
180	F2L07041	107,66	30	325	275
* 200	F2L07042	129,14	30	325	275

Ø	COD.	€	A	H
120	F2L08043	84,22	127	177
130	F2L08044	84,96	131	181
140	F2L08045	85,93	137	187
150	F2L08046	86,91	141	191
180	F2L08047	105,71	156	208
200	F2L08048	115,47	216	216

Ø	COD.	€	A	H
120	F2L09049	148,18	127	177
130	F2L09050	150,87	131	181
140	F2L09051	152,58	137	187
150	F2L09052	152,58	141	191
180	F2L09053	177,48	156	208
* 200	F2L09054	212,88	166	216

Finitura grigia a richiesta
Finition gris sur demande

* A richiesta
Sur demande

FERTOP 2.0 LEGNA

ACCIAIO AL CARBONIO • ACIER AU CARBONE



F2L10...

Curva a 90° con ispezione.

Coude à 90° avec trappe de visite.



F2L11...

Curva a 45°.

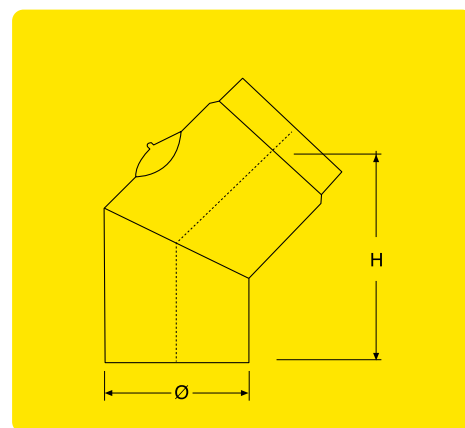
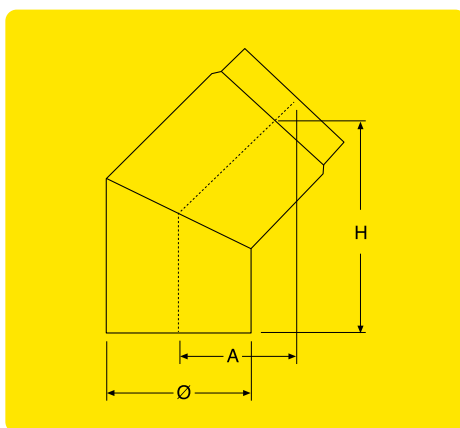
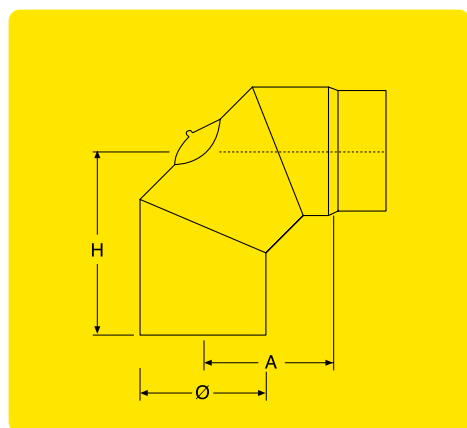
Coude à 45°.



F2L12...

Curva a 45° con ispezione.

Coude à 45° avec trappe de visite.



Ø	COD.	€	A	H
120	F2L10055	98,14	127	177
130	F2L10056	100,09	131	181
140	F2L10057	100,09	137	187
150	F2L10058	109,61	142	191
180	F2L10059	121,82	156	206
200	F2L10060	129,14	200	216

Ø	COD.	€	A	H
120	F2L11061	75,43	74	140
130	F2L11062	81,54	75	145
140	F2L11063	82,76	77	151
150	F2L11064	83,25	78	154
180	F2L11065	96,43	83	165
200	F2L11066	112,79	85	173

Ø	COD.	€	H
120	F2L12067	88,86	237
130	F2L12068	93,99	338
140	F2L12069	95,21	239
150	F2L12070	97,65	246
180	F2L12071	113,03	240
200	F2L12072	120,84	242

Finitura grigia a richiesta
Finition gris sur demande



F2L13...

Raccordo a "T" 90° con tappo cieco e manicotto MM.

Tè à 90° MM avec tampon et manchon MM.



F2L14...

Manicotto femmina - femmina.

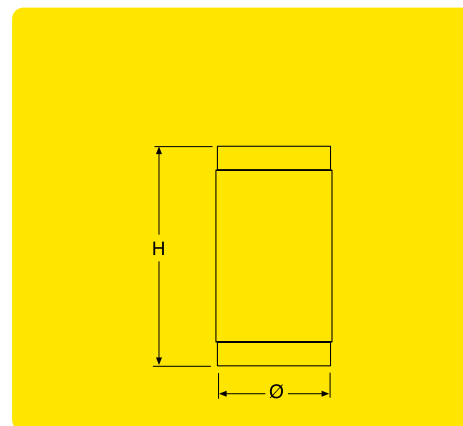
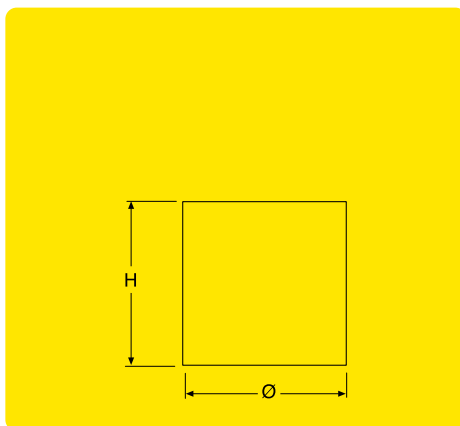
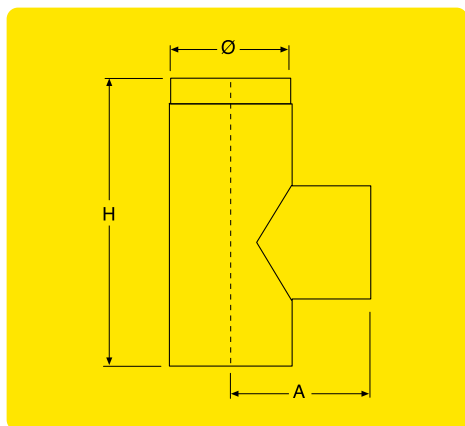
Manchon femelle - femelle.



F2L15...

Manicotto maschio - maschio.

Manchon mâle - mâle.



Ø	COD.	€	A	H
120	F2L13073	114,01	150	270
130	F2L13074	114,01	150	280
140	F2L13075	114,01	155	290
150	F2L13076	114,01	160	300
180	F2L13077	124,75	180	330
200	F2L13078	132,56	185	350

Ø	COD.	€	H
120	F2L14079	29,30	150
130	F2L14080	29,30	150
140	F2L14081	29,30	150
150	F2L14082	29,30	150
180	F2L14083	29,30	150
200	F2L14084	29,30	150

Ø	COD.	€	H
120	F2L15085	29,30	150
130	F2L15086	29,30	150
140	F2L15087	29,30	150
150	F2L15088	29,30	150
180	F2L15089	29,30	150
200	F2L15090	29,30	150

Finitura grigia a richiesta
Finition gris sur demande

FERTOP 2.0 LEGNA

ACCIAIO AL CARBONIO • ACIER AU CARBONE



F2L16...

Rosone copriforo con bombatura.

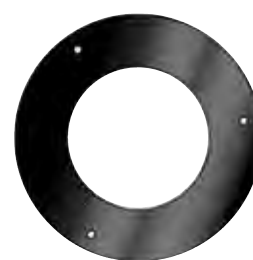
Rosace couvre-trou avec bombage.



F2L17...

Rosone copriforo ellittico per innesto a 45°.

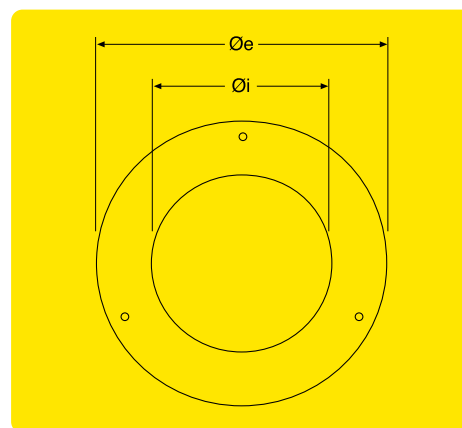
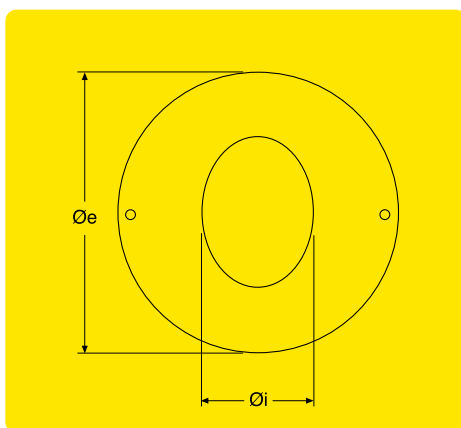
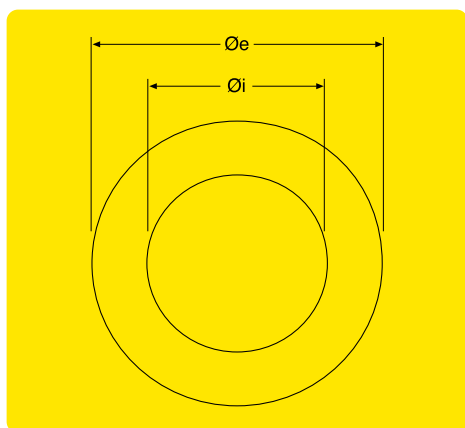
Rosace couvre-trou elliptique pour greffe à 45°.



F2L18...

Rosone copriforo liscio con tre fori.

Rosace couvre-trou lisse avec 3 trous.



Øi	Øe	COD.	€
120	220	F2L16091	29,30
130	230	F2L16092	30,76
140	240	F2L16093	32,71
150	250	F2L16094	34,91
180	280	F2L16095	38,33
200	300	F2L16096	42,23

Øi	Øe	COD.	€
120	250	F2L17097	31,98
130	250	F2L17098	33,69
140	250	F2L17099	35,89
150	250	F2L17100	38,33
180	300	F2L17101	42,23
200	330	F2L17102	46,63

Øi	Øe	COD.	€
120	250	F2L18103	29,30
130	250	F2L18104	30,76
140	250	F2L18105	32,71
150	250	F2L18106	34,91
180	250	F2L18107	38,33
200	250	F2L18108	42,23

Finitura grigia a richiesta
Finition gris sur demande



F2L19...

Raccordo a soffitto telescopico.
Raccord de plafond télescopique.



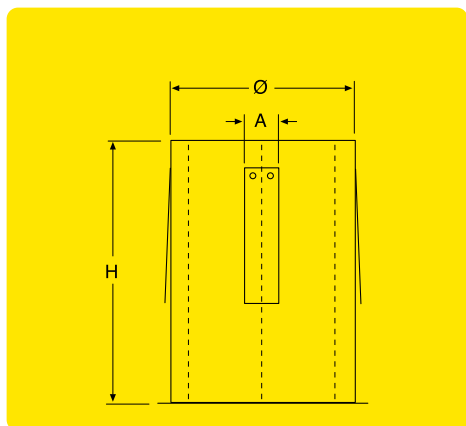
F2L20...

Raccordo a parete compreso di rosone.
Raccord au mur avec rosace.

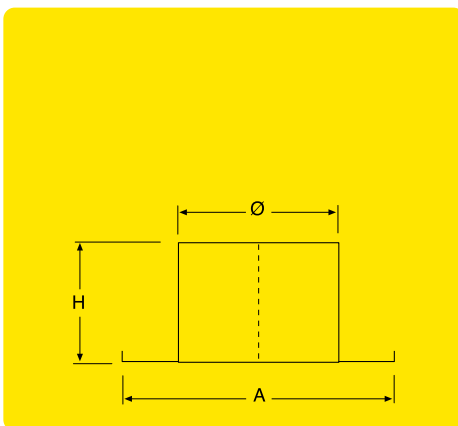


F2L21...

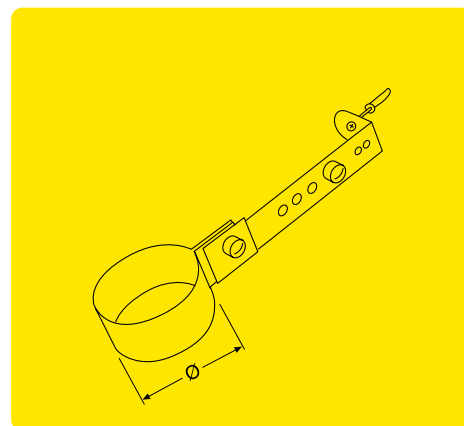
Collare a muro.
Collier au mur.



Ø	COD.	€	A	H
120	F2L19109	147,94	20	210
130	F2L19110	155,51	20	210
140	F2L19111	163,81	20	210
150	F2L19112	171,13	20	210
180	F2L19113	187,00	20	210
200	F2L19114	203,36	20	210



Ø	COD.	€	A	H
120	F2L20115	56,39	220	125
130	F2L20116	56,39	230	125
140	F2L20117	56,39	240	125
150	F2L20118	56,39	250	125
180	F2L20119	56,39	280	125
200	F2L20120	56,39	300	125



Ø	COD.	€
120	F2L21121	41,50
130	F2L21122	42,23
140	F2L21123	43,45
150	F2L21124	44,43
180	F2L21125	54,68
200	F2L21126	56,39

Finitura grigia a richiesta
Finition gris sur demande



F2L25

Pedana 1000 / 900 mm mezza tonda.

Plaque de sol en acier 1000 / 900 mm demi-ronde.



F2L26

Pedana 800 / 600 mm arrotondata.

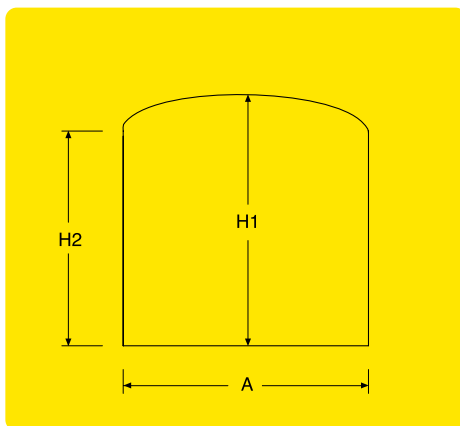
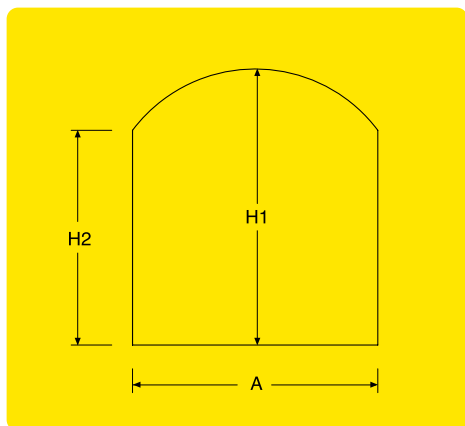
Plaque de sol en acier 800 / 600 mm demi-ronde.



F2L27

Kit di montaggio magnetico per rosone.

Kit de montage magnétique pour rosace.



COD.	€
F2L27161	28,56



COD.	€	A	H1	H2
F2L25159	197,99	900	1000	700

COD.	€	A	H1	H2
F2L26160	153,31	600	800	700

F2L28

Bomboletta spray per sistema Fertop 2.0 Legna.

Bombe de peinture pour système Fertop 2.0 Legna.

COD.	€
F2L28162	47,85

Finitura grigia a richiesta
Finition gris sur demande





SP BLACK

ACCIAIO INOX VERNICIATO NERO
ACIER INOX PEINT NOIR



Il sistema **monoparete SP BLACK** è composto da elementi componibili rigidi, realizzati in acciaio inox AISI 316L di spessore minimo 0,4 mm e verniciati con vernice resistente fino a 550 °C, conformi agli standard previsti dalla marcatura CE secondo la normativa EN 1856-1.

Gli elementi modulari hanno innesto classico a bicchiere maschio-femmina calibrato con guarnizione di tenuta a triplice labbro, da utilizzarsi solo con temperature non superiori a 200 °C e pressioni positive fino a 200 Pa, conforme alla normativa europea EN 14241-1, e giunzione meccanica con fascetta di sicurezza.



Riferimento normativo e designazione

Marcatura prodotto secondo normativa europea CE EN 1856-1 / EN 1856-2.

T200 P1 W V2 L50040 O 60

T450 N1 W V2 L50040 G

T450 N1 W V2 L50040 G 800M



Utilizzo

Condotti, canali da fumo, camini metallici, esalazioni aria asserviti a generatori di calore di tipo atmosferico, pressurizzato, ad aria soffiata, tradizionali o a condensazione, cappe cucina per uso industriale e domestico, stufe a pellet.



Applicazione

Installazione interna.

Diametri disponibili - mm 80 - 100

Guarnizione in silicone compresa e montata.

Le système **simple paroi SP BLACK** est composé de : éléments modulables rigides, réalisés en acier inox AISI 316L d'une épaisseur minimale de 0,4 mm avec vernis résistant jusqu'à 550 degrés C, conformes aux normes prévues du marquage CE selon la norme EN 1856-1.

Les éléments modulaires ont embrayage classique à bechermâle-femelle calibré avec joint d'étanchéité à triple lèvre, à utiliser uniquement avec des températures. Pas plus de 200 °C et pression positive jusqu'à 200 Pa, conforme à la norme européenne EN 14241-1, et assemblage mécanique avec bride de sécurité.

Référence juridique et désignation

Marquage du produit selon la réglementation européenne CE EN 1856-1 / EN 1856-2.

T200 P1 W V2 L50040 O 60

T450 N1 W V2 L50040 G

T450 N1 W V2 L50040 G 800M

Utilisation

Conduits, conduits de fumée, cheminées métalliques, émanations air couplé à des générateurs de chaleur de type atmosphérique, pressurisé, à air soufflé, traditionnel ou à condensation, hottes de cuisine à usage industriel ou domestique, poêles à pellets.

Application

Installation intérieure.

Diamètres disponibles - mm 80 - 100

Joint en silicone inclus et monté.



SPB01...

Elemento lineare da 2 m.

Élément linéaire de 2 m.

SPB02...

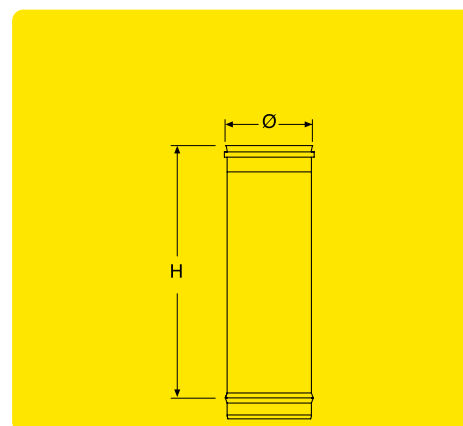
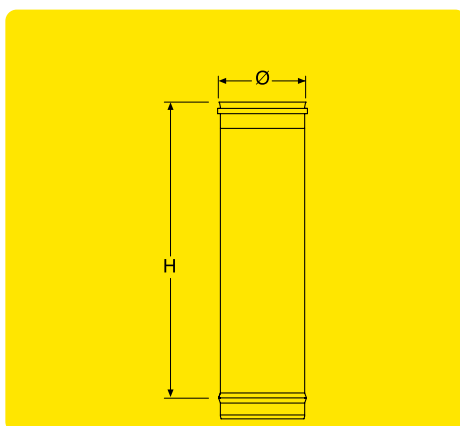
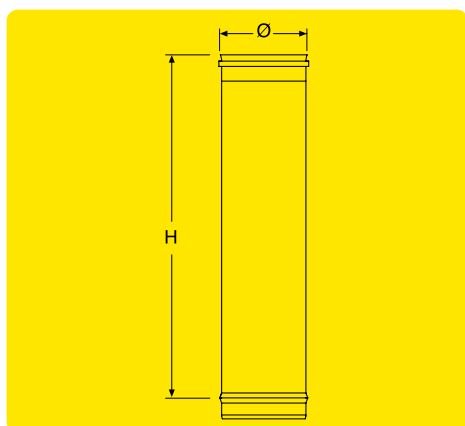
Elemento lineare da 1 m.

Élément linéaire de 1 m.

SPB03...

Elemento lineare da 0,50 m.

Élément linéaire de 0,50 m.



Ø	COD.	€	H
80	SPB01001	127,53	1940
100	SPB01002	142,03	1940

Ø	COD.	€	H
80	SPB02003	57,18	940
100	SPB02004	72,20	940

Ø	COD.	€	H
80	SPB03005	31,62	440
100	SPB03006	39,26	440

SP BLACK

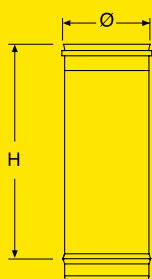
ACCIAIO INOX VERNICIATO NERO • ACIER INOX PEINT NOIR



SPB04...

Elemento lineare da 0,25 m.

Élément linéaire de 0,25 m.



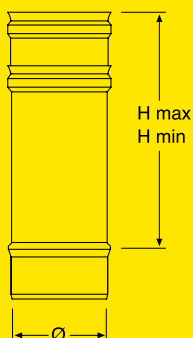
Ø	COD.	€	H
80	SPB04007	31,09	190
100	SPB04008	31,88	190



SPB05...

Elemento telescopico composto da due elementi.

Élément télescopique composé de deux éléments.



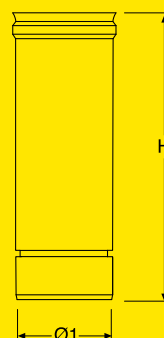
Ø	COD.	€	H min	H max
80	SPB05009	76,15	250	350
100	SPB05010	80,63	250	350



SPB06...

Elemento telescopico singolo.

Élément télescopique unique.



Ø	Ø1	COD.	€	H
80	78	SPB06011	38,73	250
100	98	SPB06012	38,73	250



SPB07...

Tubo monoparete completo di rosone.

Tube simple paroi avec rosace.



SPB08...

Curva a 90°.

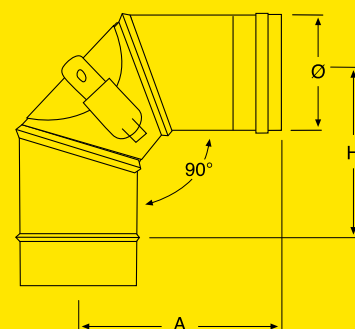
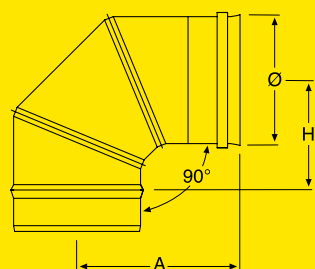
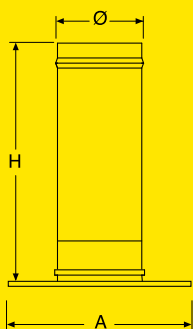
Coude à 90°.



SPB09...

Curva a 90° a tre settori con ispezione.

Coude à 90° à trois secteurs avec trappe de visite.



Ø	COD.	€	A	H
80	SPB07013	35,84	180	190
100	SPB07014	38,21	180	190

Ø	COD.	€	A	H
80	SPB08015	51,12	130	80
100	SPB08016	56,65	145	95

Ø	COD.	€	A	H
80	SPB09017	94,60	145	92
100	SPB09018	106,45	160	107

SP BLACK

ACCIAIO INOX VERNICIATO NERO • ACIER INOX PEINT NOIR



SPB10...

Curva a 45°.

Coude à 45°.



SPB11...

Raccordo a "T" 90° Ø 80 uscita 80 maschio.

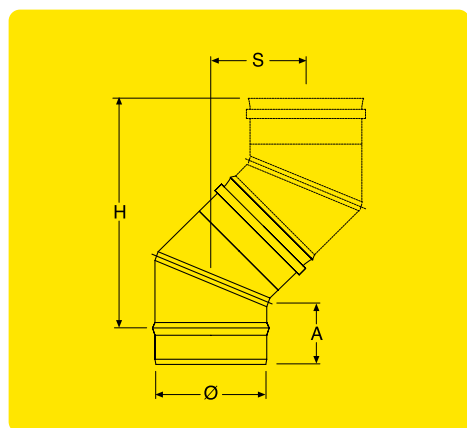
Té à 90° Ø 80 sortie 80 mâle.



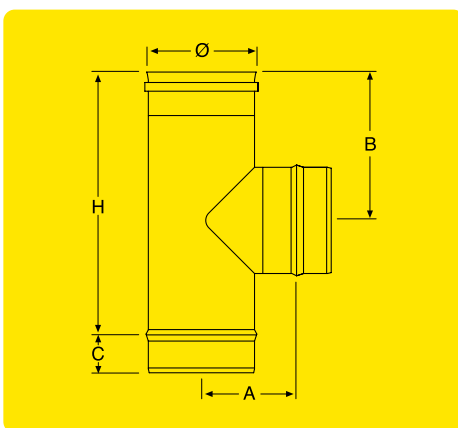
SPB12

Raccordo a "T" 90° Ø 80 uscita 80 femmina.

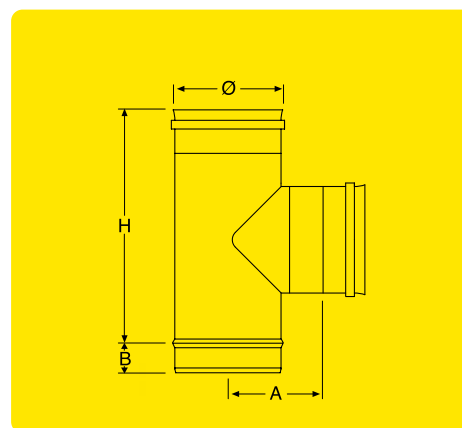
Té à 90° Ø 80 sortie 80 femelle.



Ø	COD.	€	A	H	S
80	SPB10019	42,16	65	202	83
100	SPB10020	42,16	65	216	89



Ø	COD.	€	A	B	C	H
80	SPB11021	68,25	86	119	54	190
100	SPB11022	79,05	96	119	54	190



Ø	COD.	€	A	B	H
80	SPB12023	87,22	95	40	160



SPB13...

Raccordo a "T" 90° Ø 100 uscita 100 femmina.

Té à 90° Ø 100 sortie 100 femelle.



SPB14...

Raccordo a "T" 90° Ø 100 uscita 80 femmina.

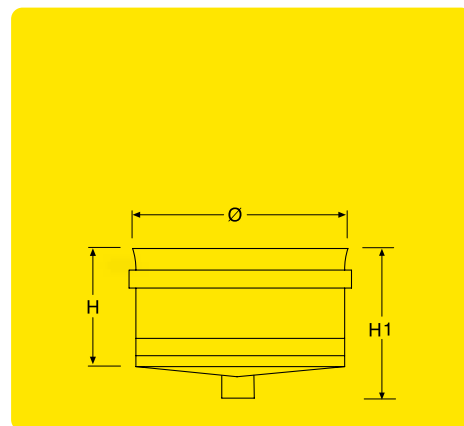
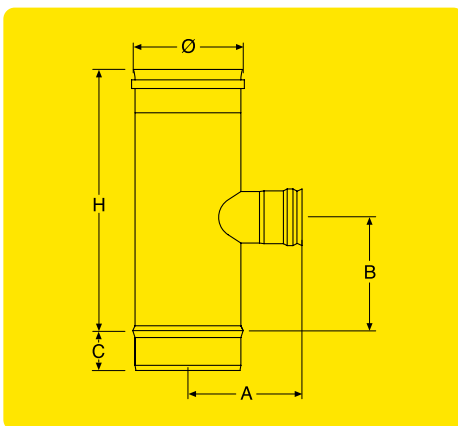
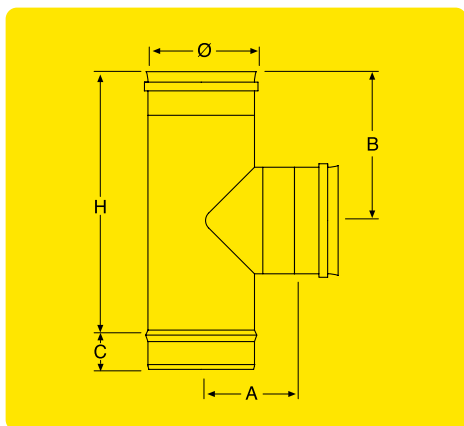
Té à 90° Ø 100 sortie 80 femelle.



SPB15...

Scarico condensa con tappo.

Tampon de purge.



Ø	COD.	€	A	B	C	H
80	SPB13024	#	#	#	#	#
100	SPB13025	90,38	145	123	54	190

Ø	COD.	€	A	B	C	H
80	SPB14026	#	#	#	#	#
100	SPB14027	94,60	145	123	54	190

Ø	COD.	€	H	H1
80	SPB15028	39,26	55	85
100	SPB15029	42,16	60	90

SP BLACK

ACCIAIO INOX VERNICIATO NERO • ACIER INOX PEINT NOIR



SPB16...

Tappo cieco senza maniglia.

Tampon sans poignée.



SPB17...

Manicotto femmina - femmina.

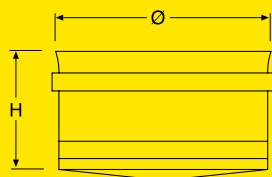
Manchon femelle - femelle.



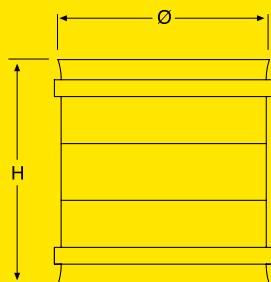
SPB18...

Manicotto maschio - maschio.

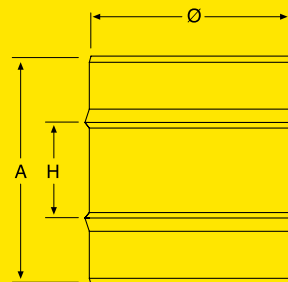
Manchon mâle - mâle.



Ø	COD.	€	H
80	SPB16030	32,67	55
100	SPB16031	37,42	60



Ø	COD.	€	H
80	SPB17032	39,79	133
100	SPB17033	40,32	133



Ø	COD.	€	A	H
80	SPB18034	25,56	143	30
100	SPB18035	30,57	143	30



SPB19...

Griglia terminale.

Grille terminale.



SPB20...

Cappello cinese.

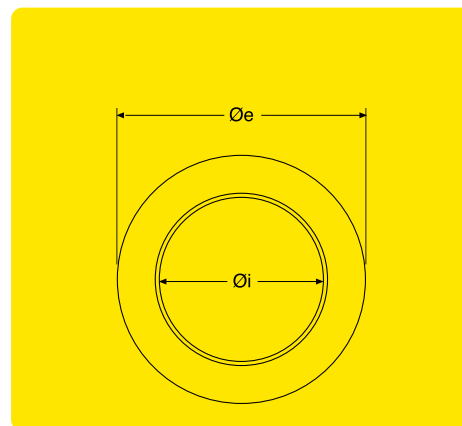
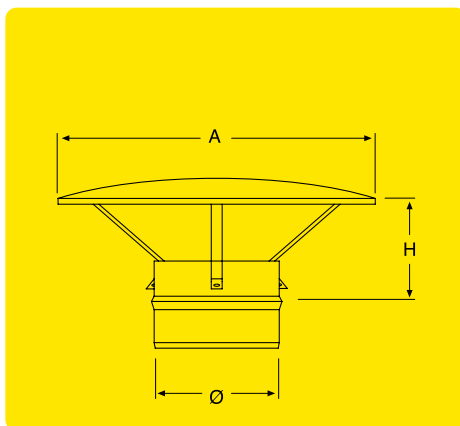
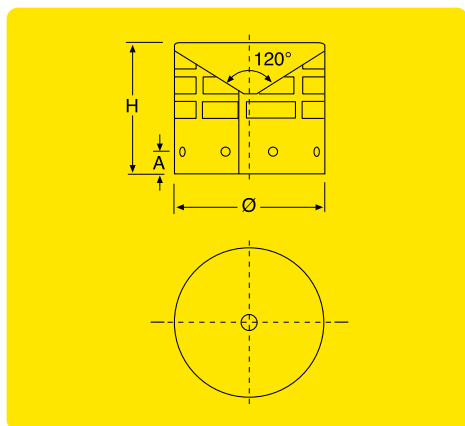
Chapeau chinois.



SPB21...

Rosone copriforo in silicone.

Rosace couvre-trou en silicone.



Ø	COD.	€	A	H
80	SPB19036	41,37	12	70
100	SPB19037	51,12	12	70

Ø	COD.	€	A	H
80	SPB20038	82,74	180	130
100	SPB20039	83,79	230	130

Øi	Øe	COD.	€
80	135	SPB21040	8,96
100	165	SPB21041	10,01

SP BLACK

ACCIAIO INOX VERNICIATO NERO • ACIER INOX PEINT NOIR



SPB22...

Collare a muro rinforzato con tassello.

Collier mural renforcé avec cheville.



SPB23...

Collare a muro con tassello.

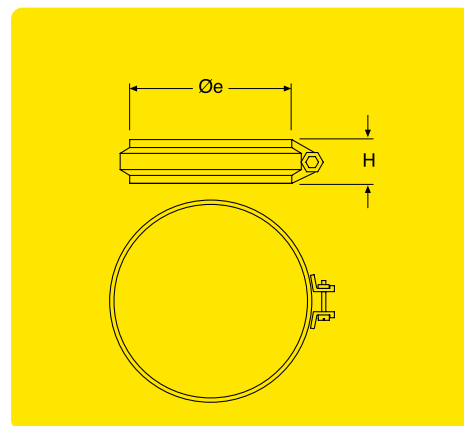
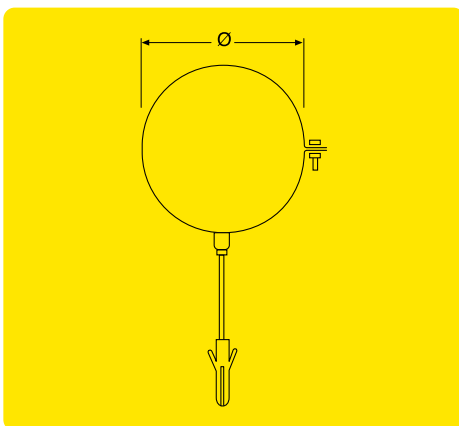
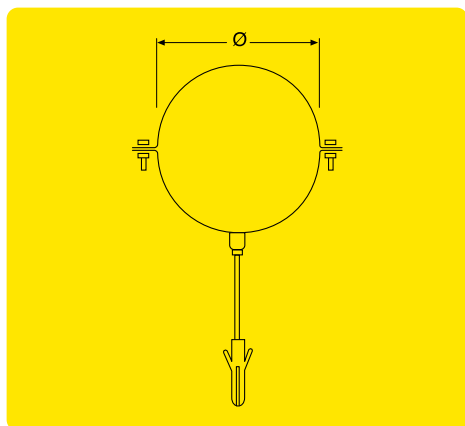
Collier mural avec cheville.



SPB24...

Fascetta di sicurezza.

Bride de sécurité.



Ø	COD.	€
80	SPB22042	24,24
100	SPB22043	27,14

Ø	COD.	€
80	SPB23044	16,07
100	SPB23045	17,65

Ø	COD.	€	H
80	SPB24046	8,43	20
100	SPB24047	9,75	20



SPB25...

Guarnizione di tenuta in silicone nero.

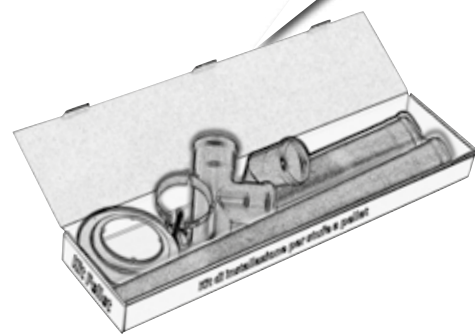
Joint d'étanchéité en silicone noir.



SPB26

Bomboletta spray per sistema *SP Black*.

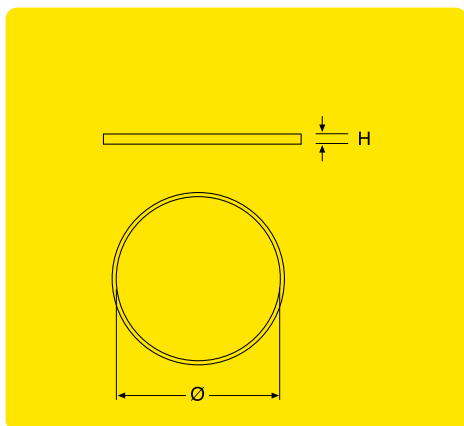
Bombe de peinture pour système SP Black.



SPB27

Kit SP Black Ø 80 mm.

Kit SP Black Ø 80 mm.



Contiene / Contient

1	Tubo da 1 m <i>Tube de 1 m</i>
1	Tubo da 0,50 m <i>Tube de 0,50 m</i>
1	Raccordo a "T" 90° con tappo <i>Tè à 90° avec tampon</i>
1	Curva a 90° <i>Coude à 90°</i>
1	Collare con tassello <i>Collier avec cheville</i>
1	Rosone in silicone <i>Rosace en silicone</i>

Ø	COD.	€	H
80	SPB25048	3,95	10
100	SPB25049	4,22	10

COD.	€
SPB26050	43,74

Ø	COD.	€
80	SPB27051	318,84



SPB28

Lubrificante per guarnizione.

Lubrifiant pour garniture.

COD.	€
SPB28052	7,91

SP BLACK

ACCIAIO INOX VERNICIATO NERO • ACIER INOX PEINT NOIR

SPB29

Box SP Black Ø 80 mm.

SP Black box Ø 80 mm.

Contiene / Contient

6	Tubi 2 m <i>Tubes de 2 m</i>
12	Tubi 1 m <i>Tubes de 1 m</i>
6	Tubi 0,50 m <i>Tubes de 0,50 m</i>
6	Tubi 0,25 m <i>Tubes de 0,25 m</i>
12	Curve a 90° <i>Coudes à 90°</i>
12	Curve a 45° <i>Coudes à 45°</i>
12	T a 90° con tappo <i>Tè à 90° avec tampon</i>
24	Collari a muro <i>Colliers muraux</i>



COD.	€
SPB29053	* ●

● Valore della merce contenuta - escluso il box. Costo fisso, box vuoto, non soggetto a sconti
Valeur de la marchandise contenue - à l'exclusion de la boîte. Coût fixe, box vide, non soumis à des rabais
€ 100,00

●* A richiesta
Sur demande



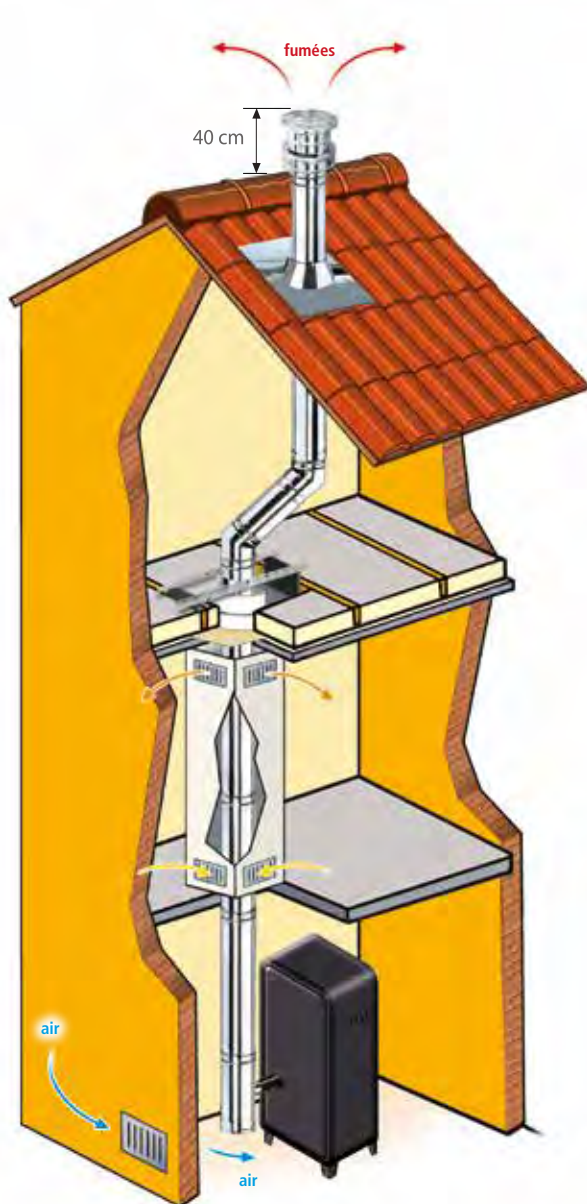
CXP INOX INOX

COASSIALE INOX - INOX
COAXIAL INOX - INOX

Systèmes à circuit de combustion non étanche

Prise d'air comburant dans le local où se situe l'appareil.

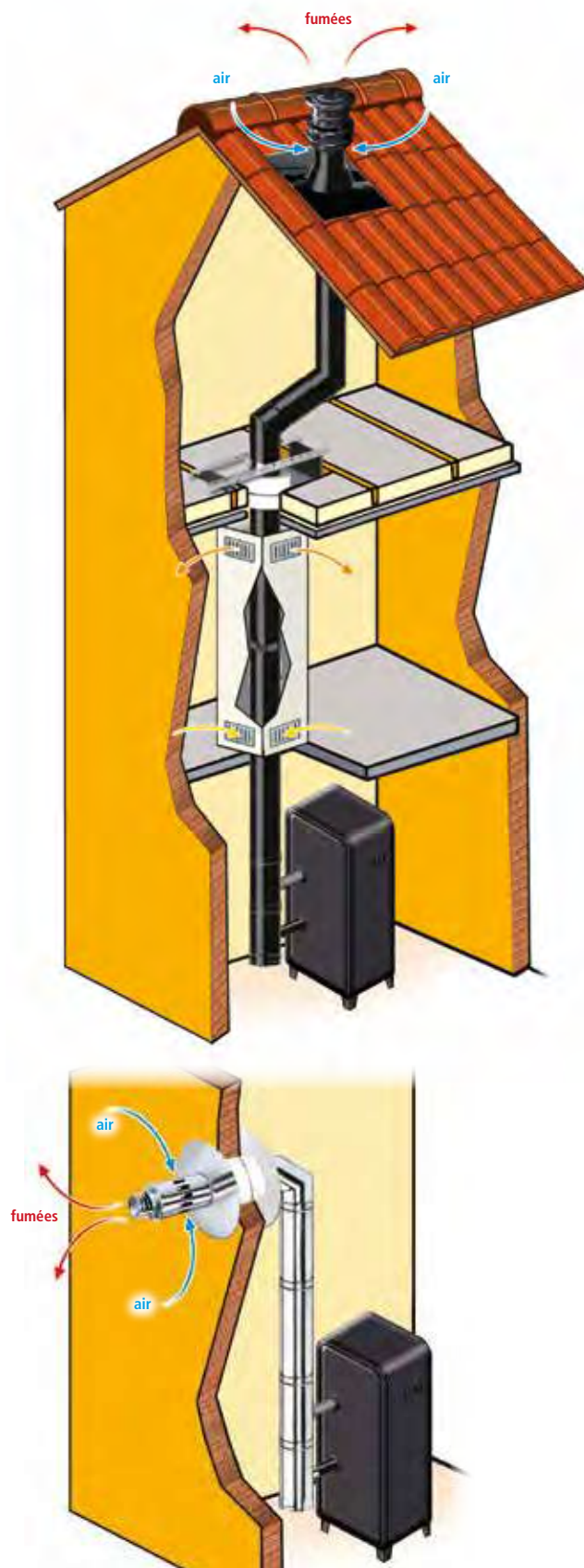
Pour la mise en oeuvre du conduit, se reporter au DTU 24.1



Systèmes à circuit de combustion étanche

Raccordement à des appareils titulaires d'un Avis Technique.

Pour la mise en oeuvre du conduit, se reporter au DTA CSTB 14.2/17 - 2271_V1 ainsi qu'au CPT 3708_V2



CONDUIT ÉTANCHE CONCENTRIQUE POUR POÊLES À GRANULÉS DE BOIS

Intérieur : Inox 316L - Extérieur : Inox 304

Toutes les pièces sont livrées avec le joint d'étanchéité déjà monté paroi intérieure.

En cas de dépassement de toiture, il faut impérativement ajouter un joint dans la partie femelle de la paroi extérieure du COAX ainsi qu'une bride de sécurité.

LUBRIFIER LE JOINT AVANT MONTAGE.

MARQUAGE CE selon NF EN 14989-2 T600 N1 W V2 L50040 G100



DTA AVIS TECHNIQUE CSTB 14.2/17-2271



CXPI01...

Longueur 1 m.
Recoupable.

Øi	Øe	COD.	€
80	125	CXPI0101	193,65
100	150	CXPI0102	211,50
130	200	CXPI0103	270,18
150	200	CXPI0104	320,08



CXPI02...

Longueur 0,50 m.
Recoupable.

Øi	Øe	COD.	€
80	125	CXPI0205	126,42
100	150	CXPI0206	138,11
130	200	CXPI0207	174,87
150	200	CXPI0208	204,93



CXPI03...

Longueur 0,25 m.
Recoupable.

Øi	Øe	COD.	€
80	125	CXPI0309	106,18
100	150	CXPI0310	115,94
130	200	CXPI0311	129,10
150	200	CXPI0312	150,26



CXPI04...

Longueur ajustable 280 - 400 mm.

Øi	Øe	COD.	€
80	125	CXPI0413	174,27
100	150	CXPI0414	190,35
130	200	CXPI0415	228,34
150	200	CXPI0416	252,11



CXPI05...

Coude 30°.

Øi	Øe	COD.	€
80	125	CXPI0517	140,84
100	150	CXPI0518	153,79
130	200	CXPI0519	157,98
150	200	CXPI0520	169,53



CXPI06...

Coude 45°.

Øi	Øe	COD.	€
80	125	CXPI0621	140,84
100	150	CXPI0622	153,79
130	200	CXPI0623	157,98
150	200	CXPI0624	169,53



CXPI07...

Coude 90°.

Øi	Øe	COD.	€
80	125	CXPI0725	164,13
100	150	CXPI0726	177,91
130	200	CXPI0727	216,70
150	200	CXPI0728	246,55



CXPI08...

Té 90° piquage femelle simple paroi (sans tampon).

Øi	Øe	COD.	€
80	125	CXPI0829	204,99
100	150	CXPI0830	222,92
130	200	CXPI0831	294,82
150	200	CXPI0832	339,24

CXP INOX INOX

COASSIALE INOX - INOX • COAXIAL INOX - INOX



CXP I09...

Élément d'amenée d'air 90° piquage mâle simple paroi Ø 60 mm.

Øi	Øe	COD.	€
80	125	CXP I0933	129,36
100	150	CXP I0934	140,67
130	200	CXP I0935	216,26
150	200	-	-



CXP I10...

Élément d'amenée d'air 90° piquage mâle simple paroi Ø 80 mm.

Øi	Øe	COD.	€
80	125	CXP I1036	129,36
100	150	CXP I1037	140,67
130	200	CXP I1038	186,58
150	200	CXP I1039	210,40



CXP I31...

Té 90° piquage femelle simple paroi avec tampon recueil des cendres.

Øi	Øe	COD.	€
80	125	CXP I3112	228,01
100	150	CXP I3113	248,25
130	200	-	-
150	200	-	-



CXP I39...

Té 90° Ø 100 piquage femelle réduit simple paroi Ø 80 avec tampon recueil des cendres.

Øi	Øe	COD.	€
80	125	-	-
100	150	CXP I3930	248,25
130	200	-	-
150	200	-	-



CXP I13...

Tampon concentrique.

Øi	Øe	COD.	€
80	125	CXP I1347	99,26
100	150	CXP I1348	104,48
130	200	CXP I1349	119,47
150	200	-	-



CXP I14...

Tampon double purge concentrique.

Øi	Øe	COD.	€
80	125	CXP I1450	126,38
100	150	CXP I1451	129,10
130	200	CXP I1452	141,70
150	200	CXP I1453	157,06



CXP I15...

Élément d'inspection rond.

Øi	Øe	COD.	€
80	125	CXP I1554	202,64
100	150	CXP I1555	216,83
130	200	CXP I1556	363,00
150	200	-	-



CXP I24...

Terminal horizontal (grille démontable pour nettoyage). Recoupable.

Øi	Øe	COD.	€
80	125	CXP I2486	379,09
100	150	CXP I2487	412,26
130	200	CXP I2488	561,77
150	200	-	-



CXP I29...

Terminal vertical (avec bride et joint Ø ext. inclus).

Øi	Øe	COD.	€
80	125	CXP I2904	225,61
100	150	CXP I2905	245,28
130	200	CXP I2906	332,53
150	200	CXP I2907	506,59



CXP I30...

Terminal vertical en cas de fort vent dominant avec bride et joint Ø ext. inclus).

Øi	Øe	COD.	€
80	125	CXP I3008	374,57
100	150	CXP I3009	450,45
130	200	CXP I3010	535,89
150	200	CXP I3011	725,16



CXP I16...

Raccord simple paroi - coax.

Øi	Øe	COD.	€
80	125	CXP I1657	115,48
100	150	CXP I1658	124,28
130	200	CXP I1659	136,13
150	200	-	-



CXP I41...

Augmentation 80/125 - 100/150.

Øi	Øe	COD.	€
80	125	CXP I4133	174,61
100	150	-	-
130	200	-	-
150	200	-	-

● Avec 2 rosaces blanches



CXPI11...

Plaque intermédiaire coax/coax (sans couple supports).

Øi	Øe	COD.	€
80	125	CXPI1140	209,80
100	150	CXPI1141	214,72
130	200	CXPI1142	230,21
150	200	CXPI1143	252,20



CXPI12...

Couple supports pour plaque intermédiaire.

Øi	Øe	COD.	€
80	125	CXPI1244	54,38
100	150	CXPI1245	55,74
130	200	CXPI1246	68,30
150	200	-	-



CXPI40...

Élément de prise de mesure.

Øi	Øe	COD.	€
80	125	CXPI4031	141,65
100	150	CXPI4032	156,89
130	200	-	-
150	200	-	-



CXPI36...

Maintien au sol réglable de 15 à 27 cm.

Øi	Øe	COD.	€
80	125	CXPI3626	117,55
100	150	CXPI3627	117,55
130	200	-	-
150	200	-	-



CXPI22...

Collier mural réglable 50 à 100 mm.

Øi	Øe	COD.	€
80	125	CXPI2280	66,75
100	150	CXPI2281	71,93
130	200	CXPI2282	79,42
150	200	CXPI2283	79,42



CXPI38...

Prolongateur pour collier mural (CXPI22 + Ø) L = 230 mm (paire).

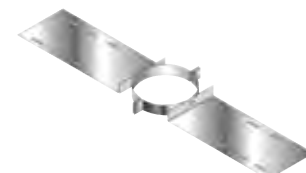
		COD.	€
		CXPI3829	69,74



CXPI23...

Collier mural + bride de sécurité = 1 pièce.

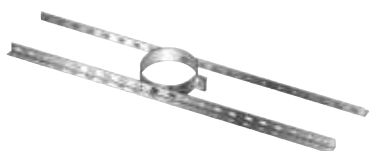
Øi	Øe	COD.	€
80	125	CXPI2384	31,67
100	150	CXPI2385	44,07
130	200	-	-
150	200	-	-



CXPI28...

Support au toit.

Øi	Øe	COD.	€
80	125	CXPI2800	132,16
100	150	CXPI2801	139,84
130	200	CXPI2802	152,52
150	200	CXPI2803	152,52



CXPI32...

Collier de soutien (plancher/toiture).

Øi	Øe	COD.	€
80	125	CXPI3214	81,55
100	150	CXPI3215	81,55
130	200	CXPI3216	84,11
150	200	CXPI3217	84,11



CXPI21...

Bride de sécurité. (Pas nécessaire pour raccordement de poêle et obligatoire pour le reste).

Øi	Øe	COD.	€
80	125	CXPI2176	17,74
100	150	CXPI2177	18,10
130	200	CXPI2178	19,14
150	200	CXPI2179	19,14



CXPI37...

Panier de protection avec déflecteur.

		COD.	€
		CXPI3728	337,74



CXPI25...

Joint d'étanchéité silicone noir paroi int. coax (T 200 °C).

Øi	Øe	COD.	€
80	125	CXPI2589	2,16
100	150	CXPI2590	4,95
130	200	CXPI2591	7,27
150	200	CXPI2592	6,53

CXP INOX INOX

COASSIALE INOX - INOX • COAXIAL INOX - INOX



CXPI26...

Joint d'étanchéité silicone noir paroi ext. coax (T 200 °C).

Øi	Øe	COD.	€
80	125	CXPI2694	7,22
100	150	CXPI2695	8,45
130	200	CXPI2696	14,98
150	200	CXPI2697	14,98



CXPI27...

Joint d'étanchéité viton vert paroi int. coax (T 300 °C).

Øi	Øe	COD.	€
80	125	CXPI2798	9,69
100	150	CXPI2799	12,49
130	200	-	-
150	200	-	-



CXPI33...

Rosace inox réglable.

Øi	Øe	COD.	€
80	125	CXPI3318	25,21
100	150	CXPI3319	34,77
130	200	CXPI3320	34,77
150	200	CXPI3321	34,77



CXPI34...

Rosace blanche EPDM.

Øi	Øe	COD.	€
80	125	CXPI3422	23,11
100	150	CXPI3423	42,18
130	200	-	-
150	200	-	-



CXPI35...

Plaque de propreté ronde Ø 500 mm pour terminal horizontal.

Øi	Øe	COD.	€
80	125	CXPI3524	104,96
100	150	CXPI3525	104,96
130	200	-	-
150	200	-	-



CXPI18...

Solin inox toit plat avec collet.

Øi	Øe	COD.	€
80	125	CXPI1864	223,13
100	150	CXPI1865	283,09
130	200	CXPI1866	290,77
150	200	CXPI1867	290,77



CXPI19...

Solin toit pente 5° à 30° avec collet + base plomb.

Øi	Øe	COD.	€
80	125	CXPI1968	308,66
100	150	CXPI1969	464,93
130	200	CXPI1970	503,87
150	200	CXPI1971	505,96



CXPI20...

Solin toit pente 30° à 45° avec collet + base plomb.

Øi	Øe	COD.	€
80	125	CXPI2072	340,07
100	150	CXPI2073	543,77
130	200	CXPI2074	585,77
150	200	CXPI2075	587,86



CXPI17...

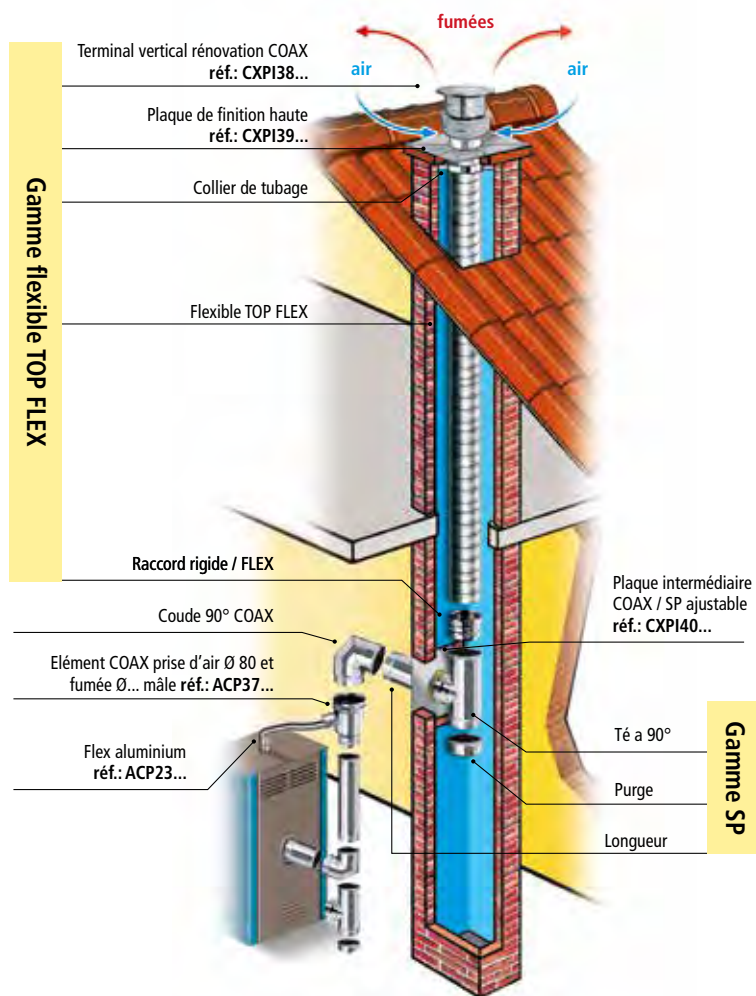
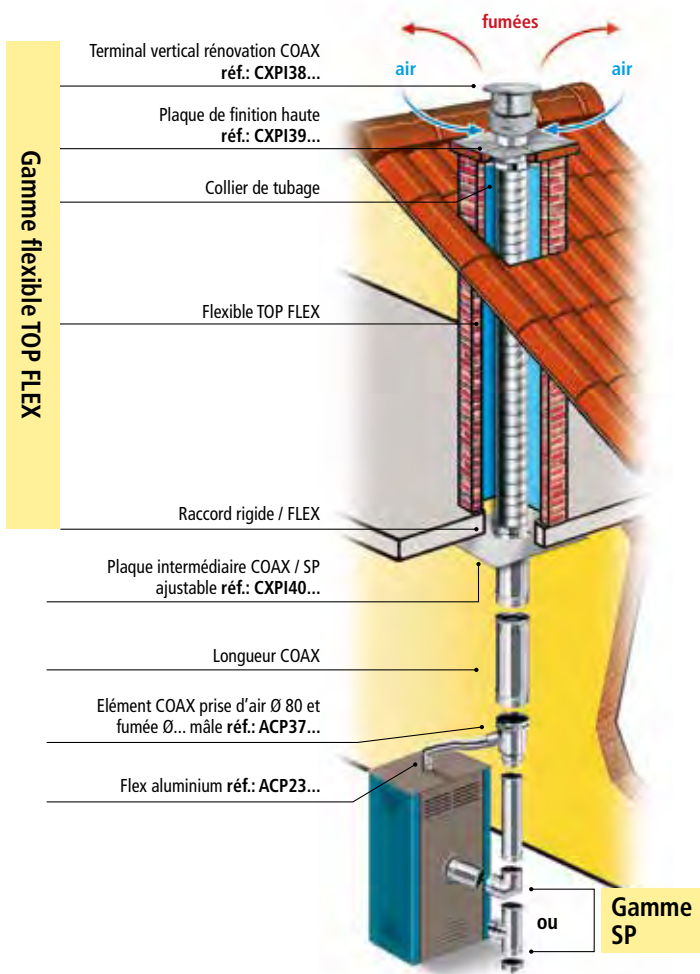
Collet anti-intempéries pente 45°.

Øi	Øe	COD.	€
80	125	CXPI1760	63,00
100	150	CXPI1761	69,90
130	200	CXPI1762	93,65
150	200	CXPI1763	93,65

Chaudières étanches à granulés de bois RÉNOVATION DE CONDUIT EXISTANT COAX PELLET

ZONE 1 ou 2 (même in zone de surpression)

ZONE 1 ou 2 (même in zone de surpression)



INOX BRILLANT

NOIR MAT

Terminal vertical rénovation (avec bride incluse)

Øi	Øe	COD.	€	COD.	€
80	125	CXPI3863	259,46	CXPB36157	311,35
100	150	CXPI3864	282,08	CXPB36158	338,50

Plaque de finition haute 400 x 400 mm

Øi	Øe	COD.	€	COD.	€
80	125	CXPI3965	94,54	CXPB35155	113,54
100	150	CXPI3966	103,86	CXPB35156	124,62

Plaque intermédiaire 400 x 400 COAX Hu = 450 mm / SIMPLE PAROI (ajustable)

Øi	Øe	COD.	€	COD.	€
80	125	CXPI4067	323,81	CXPB37159	388,58
100	150	CXPI4068	375,44	CXPB37160	450,52
130	200	CXPI4069	388,44	-	-
150	200	CXPI4070	430,53	-	-

Élément COAX avec prise d'air Ø 80 et évacuation de fumée simple paroi mâle

Øi	Øe	COD.	€	COD.	€
80	125	ACP0404	237,96	ACP0406	285,99
100	150	ACP0405	265,38	ACP0407	317,30

DEFINITION DE LA ZONE DE SURPRESSION SELON LA NORME NF-EN 13384

Lorsque le conduit de fumées sort en zone 1 ou 2 hors zone de surpression, il est possible de réaliser la prise d'air indépendamment du terminal concentrique, par une grille en façade ou via une prise d'air en pied de conduit (voir figure ZONE 1 ou 2 HORS zone de surpression conduit intérieur ou extérieur).

La zone de surpression est la zone proche du toit dans laquelle le vent peut générer une surpression importante.

Si l'on souhaite déboucher dans la zone de surpression, l'air doit être acheminé jusqu'à la chaudière depuis un terminal ventouse.





CXP INOX INOX BLACK

COASSIALE INOX - INOX NERO
COAXIAL INOX - INOX NOIR

CXP INOX INOX BLACK

COASSIALE INOX - INOX NERO • COAXIAL INOX - INOX NOIR



CONDUIT ÉTANCHE CONCENTRIQUE POUR POÊLES À GRANULÉS DE BOIS PEINTURE HAUTE TEMPERATURE

Intérieur : Inox 316L - Extérieur : Inox 304

Toutes les pièces sont livrées avec le joint d'étanchéité déjà monté paroi intérieure.

En cas de dépassement de toiture, il faut impérativement ajouter un joint dans la partie femelle de la paroi extérieure du COAX ainsi qu'une bride de sécurité.

LUBRIFIER LE JOINT AVANT MONTAGE.

MARQUAGE CE selon NF EN 14989-2 T600 N1 W V2 L50040 G100



DTA AVIS TECHNIQUE CSTB 14.217-2271



CXPB01...

Longueur 1 m.
Recoupable.

Øi	Øe	COD.	€
80	125	CXPB0101	232,51
100	150	CXPB0102	252,85
130	200	CXPB0103	325,54



CXPB02...

Longueur 0,50 m.
Recoupable.

Øi	Øe	COD.	€
80	125	CXPB0204	151,72
100	150	CXPB0205	160,23
130	200	-	-



CXPB03...

Longueur 0,25 m.
Recoupable.

Øi	Øe	COD.	€
80	125	CXPB0306	127,44
100	150	CXPB0307	138,57
130	200	-	-



CXPB04...

Longueur ajustable 280 - 400 mm.

Øi	Øe	COD.	€
80	125	CXPB0408	209,24
100	150	CXPB0409	227,55
130	200	-	-



CXPB05...

Coude 45°.

Øi	Øe	COD.	€
80	125	CXPB0510	168,79
100	150	CXPB0511	183,82



CXPB06...

Coude 90°.

Øi	Øe	COD.	€
80	125	CXPB0612	197,10
100	150	CXPB0613	214,28



CXPB07...

Coude 30°.

Øi	Øe	COD.	€
80	125	CXPB0714	168,80
100	150	CXPB0715	183,83



CXPB08...

Élément d'amenée d'air 90°
piquage mâle simple paroi
Ø 80 mm.

Øi	Øe	COD.	€
80	125	CXPB0816	155,25
100	150	CXPB0817	168,76



CXPB09...

Élément d'amenée d'air 90° piquage mâle simple paroi Ø 60 mm.

Øi	Øe	COD.	€
80	125	CXPB0918	155,25
100	150	CXPB0919	168,76



CXPB10...

Té 90° piquage femelle simple paroi (sans tampon).

Øi	Øe	COD.	€
80	125	CXPB1020	226,45
100	150	CXPB1021	245,64



CXP41...

Té 90° Ø 100 piquage femelle réduit simple paroi Ø 80 avec tampon recueil des cendres.

Øi	Øe	COD.	€
80	125	-	-
100	150	CXPB4184	327,11



CXP42...

Té 90° piquage femelle simple paroi avec tampon recueil des cendres.

Øi	Øe	COD.	€
80	125	CXPB4285	300,95
100	150	CXPB4286	327,11



CXPB44...

Té 90° double piquage air Ø 60 / fumée femelle Ø 80 avec tampon.

Øi	Øe	COD.	€
80	125	CXPB4491	193,87
100	150	-	-



CXPB44...

Té 90° double piquage air Ø 60 / fumée femelle Ø 100 avec tampon.

Øi	Øe	COD.	€
80	125	-	-
100	150	CXPB4492	212,88



CXPB11...

Élément d'inspection rond.

Øi	Øe	COD.	€
80	125	CXPB1122	243,22
100	150	CXPB1123	260,21



CXPB12...

Tampon concentrique.

Øi	Øe	COD.	€
80	125	CXPB1224	121,70
100	150	CXPB1225	142,58



CXPB13...

Tampon double purge concentrique.

Øi	Øe	COD.	€
80	125	CXPB1326	151,67
100	150	CXPB1327	155,64



CXPB47...

Terminal horizontal (grille démontable pour nettoyage). *Recoupable.*

Øi	Øe	COD.	€
80	125	CXPB4796	454,87 ●
100	150	CXPB4797	494,70 ●
130	200	CXPB4798	674,10



CXPB43...

Terminal vertical (avec bride et joint Ø ext. inclus).

Øi	Øe	COD.	€
80	125	CXPB4387	311,13
100	150	CXPB4388	338,49
130	200	CXPB4389	372,35
150	200	CXPB4390	398,00



CXPB15...

Terminal vertical en cas de vent dominant avec bride et joint Ø ext. inclus).

Øi	Øe	COD.	€
80	125	CXPB1531	483,52
100	150	CXPB1532	559,40

● Avec 2 rosaces noir

CXP INOX INOX BLACK

COASSIALE INOX - INOX NERO • COAXIAL INOX - INOX NOIR



CXPB16...

Raccord simple paroi - coax.

Øi	Øe	COD.	€
80	125	CXPB1633	138,60
100	150	CXPB1634	149,16



CXPB39...

Augmentation 80/125 - 100/150.

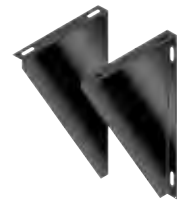
Øi	Øe	COD.	€
80	125	CXPB3982	234,18
100	150	-	-



CXPB17...

Plaque intermédiaire coax/coax (sans couple supports).

Øi	Øe	COD.	€
80	125	CXPB1735	272,71
100	150	CXPB1736	279,13



CXPB18...

Couple supports pour plaque intermédiaire.

Øi	Øe	COD.	€
80	125	CXPB1837	104,21
100	150	CXPB1838	115,38



CXPB45...

Élément de prise de mesure.

Øi	Øe	COD.	€
80	125	CXPB4593	170,67
100	150	CXPB4594	189,00



CXPB38...

Maintien au sol réglable de 15 à 27 cm.

Øi	Øe	COD.	€
80	125	CXPB3881	162,41
100	150	CXPB3882	162,41



CXPB19...

Collier mural réglable 50 à 100 mm.

Øi	Øe	COD.	€
80	125	CXPB1939	95,11
100	150	CXPB1940	105,34



CXPB40...

Prolongateur pour collier mural (475028 + Ø) L = 230 mm (paire).

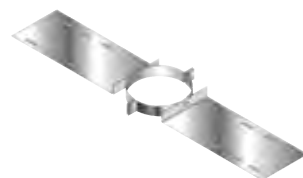
		COD.	€
		CXPB4083	91,51



CXPB20...

Collier mural + bride de sécurité = 1 pièce.

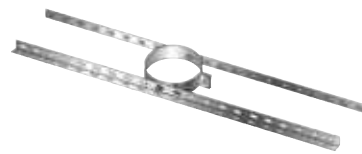
Øi	Øe	COD.	€
80	125	CXPB2041	37,98
100	150	CXPB2042	52,87



CXPB21...

Support au toit.

Øi	Øe	COD.	€
80	125	CXPB2143	132,16
100	150	CXPB2144	139,84
130	200	CXPB2145	152,52



CXPB22...

Collier de soutien (plancher/toiture).

Øi	Øe	COD.	€
80	125	CXPB2246	81,55
100	150	CXPB2247	81,55
130	200	CXPB2248	84,11



CXPB23...

Bride de sécurité. (Pas nécessaire pour raccordement de poêle et obligatoire pour le reste).

Øi	Øe	COD.	€
80	125	CXPB2349	27,37
100	150	CXPB2350	29,71
130	200	CXPB2351	37,94



CXPB24...

Joint d'étanchéité silicone noir paroi int. coax (T 200 °C).

Øi	Øe	COD.	€
80	125	CXPB2452	2,16
100	150	CXPB2453	4,95
130	200	CXPB2454	7,27
150	200	CXPB2455	6,53



CXPB25...

Joint d'étanchéité silicone noir paroi ext. coax (T 200 °C).

Øi	Øe	COD.	€
80	125	CXPB2557	7,22
100	150	CXPB2558	8,45
130	200	CXPB2559	14,98



CXPB26...

Joint d'étanchéité viton vert paroi int. coax (T 300 °C).

Øi	Øe	COD.	€
80	125	CXPB2660	9,69
100	150	CXPB2661	12,49



CXPB27...

Rosace inox réglable.

Øi	Øe	COD.	€
80	125	CXPB2761	29,86
100	150	CXPB2762	42,18
130	200	CXPB2763	44,27



CXPB28...

Rosace noir mat EPDM.

Øi	Øe	COD.	€
80	125	CXPB2863	45,54
100	150	CXPB2864	52,32



CXPB29...

Rosace noir.

Øi	Øe	COD.	€
80	125	CXPB2965	29,86
100	150	CXPB2966	42,18



CXPB30...

Plaque de propreté ronde Ø 500 mm pour terminal horizontal.

Øi	Øe	COD.	€
80	125	CXPB3067	104,96
100	150	CXPB3068	104,96



CXPB31...

Solin inox toit plat avec collet.

Øi	Øe	COD.	€
80	125	CXPB3169	270,38
100	150	CXPB3170	326,65



CXPB32...

Solin toit pente 5° à 30° avec collet + base plomb.

Øi	Øe	COD.	€
80	125	CXPB3271	311,75
100	150	CXPB3272	536,42
130	200	CXPB3273	606,31



CXPB33...

Solin toit pente 30° à 45° avec collet + base plomb.

Øi	Øe	COD.	€
80	125	CXPB3373	343,55
100	150	CXPB3374	627,42
130	200	CXPB3375	704,91



CXPB34...

Collet anti-intempéries pente 45°.

Øi	Øe	COD.	€
80	125	CXPB3476	75,53
100	150	CXPB3477	84,72











CXPB46...

Etiquette signalétique CE et DTA.

		COD.	€
		CXPB4695	4,36

ACCESSOIRES DE FINITION

				INOX BRILLANT		NOIR MAT	
		Øi	Øe	COD.	€	COD.	€
	Terminal vertical rénovation (avec bride incluse)	80	125	CXPI3863	259,46	CXPB36157	311,35
		100	150	CXPI3864	282,08	CXPB36158	338,50
	Plaque de finition haute 400 x 400	80	125	CXPI3965	94,54	CXPB35155	113,54
		100	150	CXPI3966	103,86	CXPB35156	124,62
	Plaque intermédiaire 400 x 400 COAX Hu = 450 mm / SIMPLE PAROI (ajustable)	80	125	CXPI4067	323,81	CXPB37159	388,58
		100	150	CXPI4068	375,44	CXPB37160	450,52
		130	200	CXPI4069	388,44	-	-
		150	200	CXPI4070	430,53	-	-
	Té à 90° DP isolé 80/130 (laine de roche) / piquage COAX Ø 80/125 mm (sans tampon)	80	125	ACP0101	617,51	-	-
		100	150	-	-	-	-
	Té à 90° DP isolé 100/150 (laine de roche) / piquage COAX Ø 80/125 mm (sans tampon)	80	125	ACP0202	657,30	-	-
		100	150	-	-	-	-
	Té à 90° DP isolé 100/150 (laine de roche) / piquage COAX Ø 100/150 mm (sans tampon)	80	125	-	-	-	-
		100	150	ACP0303	657,31	-	-
	Élément COAX avec prise d'air Ø 60 et évacuation de fumée femelle réduit simple paroi	80	125	ACP0404	237,96	ACP0406	285,99
		100	150	ACP0405	265,38	ACP0407	317,30
	Élément COAX avec prise d'air Ø 60 et évacuation de fumée femelle réduit simple paroi Ø 80	80	125	-	-	-	-
		100	150	ACP0508	265,38	ACP0509	317,30
	Bride de sécurité large h. 30	80	125	CXPI2942	16,68	-	-
		100	150	CXPI2943	16,94	-	-
	Rallonge ajustable 0,25 mm	80	125	ACP0607	46,82	-	-
		100	150	ACP0608	57,83	-	-
	Bride de sécurité concentrique	80	125	CXPI2207	17,75	-	-
		100	150	CXPI2208	18,10	-	-



	Øi	Øe	COD.	€
Caisson de finition rond noir mat RAL 9004 pour plafond H = 250 mm	80	125	ACP0709	317,59
	100	150		
Caisson de finition rond noir mat RAL 9004 pour plafond H = 150 mm	80	125	ACP0710	296,05
	100	150		
Caisson de finition rond noir mat RAL 9004 pour plafond H = 70 mm	80	125	ACP0711	282,61
	100	150		
Caisson de finition rond ventilé noir mat RAL 9004 pour plafond H = 250 mm	80	125	ACP0712	317,59
	100	150		
Caisson de finition rond ventilé noir mat RAL 9004 pour plafond H = 150 mm	80	125	ACP0713	296,05
	100	150		
Caisson de finition rond ventilé noir mat RAL 9004 pour plafond H = 70 mm	80	125	ACP0714	282,61
	100	150		
Plaque de finition noir mat RAL 9004 pour caisson sans trou	80	125	ACP0815	80,74
	100	150		
Plaque de finition noir mat RAL 9004 pour caisson coax	80	125	ACP0816	80,74
	100	150	ACP0817	80,74
Caisson de finition rond blanc mat RAL 9004 pour plafond H = 250 mm	80	125	ACP0918	317,59
	100	150		
Caisson de finition rond blanc mat RAL 9004 pour plafond H = 150 mm	80	125	ACP0919	296,05
	100	150		
Caisson de finition rond blanc mat RAL 9004 pour plafond H = 70 mm	80	125	ACP0920	282,61
	100	150		
Caisson de finition rond ventilé blanc mat RAL 9004 pour plafond H = 250 mm	80	125	ACP0921	317,59
	100	150		
Caisson de finition rond ventilé blanc mat RAL 9004 pour plafond H = 150 mm	80	125	ACP0922	296,05
	100	150		
Caisson de finition rond ventilé blanc mat RAL 9004 pour plafond H = 70 mm	80	125	ACP0923	282,61
	100	150		
Plaque de finition blanc mat RAL 9004 pour caisson sans trou	80	125	ACP1024	80,74
	100	150		
Plaque de finition blanc mat RAL 9004 pour caisson coax	80	125	ACP1025	80,74
	100	150	ACP1026	80,74
Plaque de propreté inclinable 0°-10° coax	80	125	ACP1127	152,47
	100	150	ACP1128	158,02
Plaque de propreté inclinable 10°-30° coax	80	125	ACP1229	152,47
	100	150	ACP1230	158,02
Plaque de propreté inclinable 30°-40° coax	80	125	ACP1331	152,47
	100	150	ACP1332	158,02
Plaque de propreté inclinable 40°-50° coax	80	125	ACP1433	152,47
	100	150	ACP1434	158,02
Plaque de propreté blanche inclinable 0°-10° coax	80	125	ACP1535	152,47
	100	150	ACP1536	158,02
Plaque de propreté blanche inclinable 10°-30° coax	80	125	ACP1637	152,47
	100	150	ACP1638	158,02
Plaque de propreté blanche inclinable 30°-40° coax	80	125	ACP1739	152,47
	100	150	ACP1740	158,02
Plaque de propreté blanche inclinable 40°-50° coax	80	125	ACP1841	152,47
	100	150	ACP1842	158,02
Plaque de propreté noir inclinable 0°-10° coax	80	125	ACP1943	152,47
	100	150	ACP1944	158,02
Plaque de propreté noir inclinable 10°-30° coax	80	125	ACP2045	152,47
	100	150	ACP2046	158,02
Plaque de propreté noir inclinable 30°-40° coax	80	125	ACP2147	152,47
	100	150	ACP2148	158,02
Plaque de propreté noir inclinable 40°-50° coax	80	125	ACP2249	152,47
	100	150	ACP2250	158,02

ACCESSOIRES DE FINITION



	Ø	COD.	€
Flex aluminium ép. 0,12 mm - couronne de 10 m	40	-	-
	50	ACP2352	147,52
	60	ACP2353	163,83
Flex aluminium ép. 0,6 mm - 0,85 extensible à 3 m	80	ACP2354	34,19



Flex aluminium noir - 0,60 extensible à 3 m	40	-	-
	50	ACP2555	47,07
	60	ACP2556	48,53
	80	ACP2557	50,45



Flex tissu de verre noir avec armature 4 m	40	ACP2658	217,23
	50	ACP2659	230,98
	60	ACP2660	245,36
	80	ACP2661	277,43
Flex tissu de verre noir avec armature 1 m	40	ACP2762	54,33
	50	ACP2763	57,74
	60	ACP2764	61,32
	80	ACP2765	69,33

Collier de serrage inox	40	ACP3166	2,46
	50	ACP3167	2,46
	60	ACP3168	2,86
	80	ACP3169	2,86



	Ø	COD.	€
Augmentation de diamètre alu. mâle 40 / femelle 60	60	ACP2866	28,29
Augmentation de diamètre alu. mâle 40 / femelle 80	80	ACP2867	28,29
Augmentation de diamètre alu. mâle 50 / femelle 60	60	ACP2968	28,29
Augmentation de diamètre alu. mâle 50 / femelle 80	80	ACP2969	28,29
Augmentation de diamètre alu. mâle 60 / femelle 80	80	ACP3070	28,29



Augmentation de diamètre alu. noir mâle 40 / femelle 60	60	CXPI6120	34,32
Augmentation de diamètre alu. noir mâle 40 / femelle 80	80	CXPI6221	34,32
Augmentation de diamètre alu. noir mâle 50 / femelle 60	60	CXPI6322	34,32
Augmentation de diamètre alu. noir mâle 50 / femelle 80	80	CXPI6423	34,32
Augmentation de diamètre alu. noir mâle 60 / femelle 80	80	CXPI6524	34,32



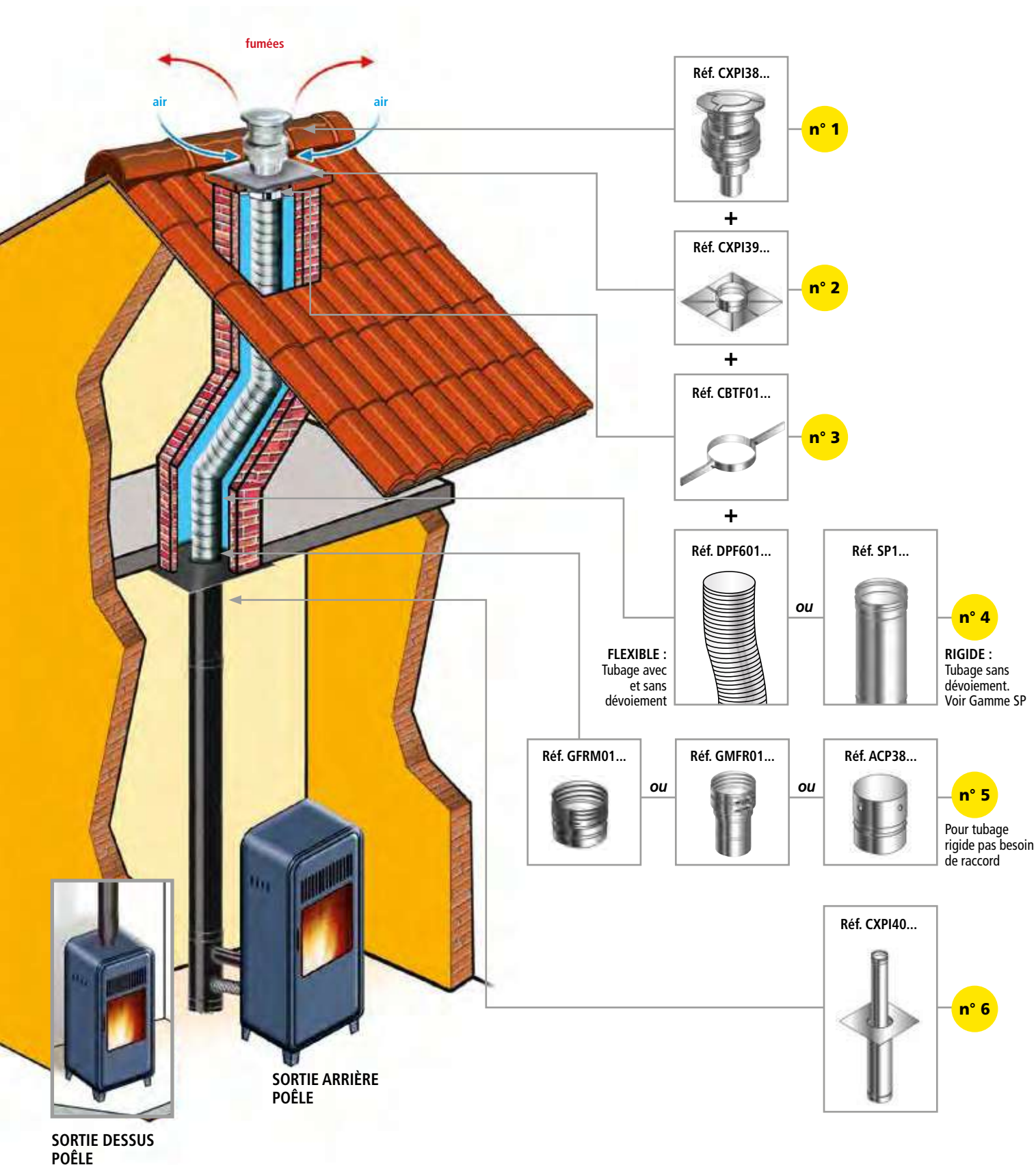
Amenée d'air murale noir	60	CXPB4930	115,58
Amenée d'air murale inox	60	CXPI8431	91,22

	Øi	Øe	COD.	€
Element concentrique inox prise d'air horizontale dn 50 et évacuation de fumée mâle simple paroi dn 80	80	125	CXPI8041	237,96
Element concentrique inox prise d'air horizontale dn 50 et évacuation de fumée mâle simple paroi dn 100	100	150	CXPI8042	265,38
Element concentrique inox prise d'air horizontal dn 60 et évacuation de fumée femelle simple paroi dn 80	80	125	CXPI8143	237,96
Element concentrique inox prise d'air horizontal dn 60 et évacuation de fumée femelle simple paroi dn 100	100	150	CXPI8144	265,38
Element concentrique inox prise d'air horizontal dn 60 et évacuation de fumée femelle réduit dn 80	100	150	CXPI8245	265,38
Element concentrique inox prise d'air horizontale dn 60 et évacuation de fumée mâle simple paroi dn 80	80	125	CXPI8346	237,96
Element concentrique inox prise d'air horizontale dn 60 et évacuation de fumée mâle simple paroi dn 100	100	150	CXPI8347	265,38
Plaque de finition basse blanche ventouse type C9 pour coax	80	125	CXPI5617	91,54
	100	150	CXPI5618	97,23
Plaque de finition basse noir mat ventouse type C 9 pour coax	80	125	CXPB4819	77,80
	100	150	CXPB4820	97,23
Coque isolant l'écart au feu h 250 mm, épaisseur 100 mm	80	125	ACP3221	336,46
	100	150	ACP3222	336,46
Plaque coupe feu étanche à l'air	80	125	ACP3323	228,81
	100	150	ACP3324	228,81
Réhausse pour collier de soutien			ACP3425	64,04
Plaque isolant l'écart au feu version rampant, hauteur 75 mm	80	100	ACP3526	242,25
	100	150	ACP3627	242,25
Plaque coupe étanche à l'air	80	100	ACP3628	242,25
	100	150	ACP3629	242,25
Elément coax avec prise d'air ø 80 mm et évacuation de fumée simple paroi mâle	130	200	ACP3732	300,25
	150	200	ACP3733	313,19
Raccord rigide mâle / flexible universel	80	125	ACP3834	42,90
	100	150	ACP3835	42,90
	130	200	ACP3836	52,27
	150	200	ACP3837	56,49

ACCESSOIRES DE FINITION

Réutilisation d'un conduit traditionnel existant (Type C9)
DEPART PLAFOND

DTA AVIS TECHNIQUE
CSTB 14.2/17-2271



INOX BRILLANT

NOIR MAT

Terminal vertical rénovation (avec bride incluse)

PIECES NECESSAIRES	Øi	Øe	COD.	€	COD.	€
n° 1	80	125	CXPI3863	259,46	CXPB36157	311,35
	100	150	CXPI3864	282,08	CXPB36158	338,50

Plaque de finition haute 400 x 400 mm

PIECES NECESSAIRES	Øi	Øe	COD.	€	COD.	€
n° 2	80	125	CXPI3965	94,54	CXPB35155	113,54
	100	150	CXPI3966	103,86	CXPB35156	124,62

Les produits n° 3, 4 et 5 font partie des GAMME SP

Collier inox standard

PIECES NECESSAIRES	Øi	Øe	COD.	€	COD.	€
n° 3	80	125	CBTF01154	30,04	-	-
	100	150	CBTF01156	30,04	-	-
	130	200	CBTF01160	33,20	-	-
	150	200	CBTF01162	34,26	-	-

Flexible inox 316L étanche double peau gamme DP TOP FLEX 316

PIECES NECESSAIRES	Øi	Øe	COD.	€	COD.	€
n° 4	80	125	DPF60104	33,73	-	-
	100	150	DPF60106	42,69	-	-
	130	200	DPF60110	61,92	-	-
	150	200	DPF60112	68,25	-	-

Raccord rigide mâle / flexible avec vissage pour flexible TUBEX

PIECES NECESSAIRES	Øi	Øe	COD.	€	COD.	€
n° 5	80	125	GFRM01004	26,09	-	-
	100	150	GFRM01006	26,09	-	-
	130	200	GFRM01010	29,78	-	-
	150	200	GFRM01012	30,57	-	-

Raccord rigide mâle / flexible avec joint ETANCHE T200 °C pour flexible TUBEX

PIECES NECESSAIRES	Øi	Øe	COD.	€	COD.	€
n° 5	80	80	GMFR01179	52,44	-	-
	100	100	GMFR01181	52,44	-	-
	130	130	GMFR01185	60,34	-	-
	150	150	GMFR01187	70,09	-	-

Raccord rigide mâle / flexible UNIVERSEL

PIECES NECESSAIRES	Øi	Øe	COD.	€	COD.	€
n° 5	80	125	ACP3834	42,90	-	-
	100	150	ACP3835	42,90	-	-
	130	200	ACP3836	52,27	-	-
	150	200	ACP3837	56,49	-	-

Plaque intermédiaire 400 x 400 COAX Hu = 450 mm / SIMPLE PAROI (ajustable)

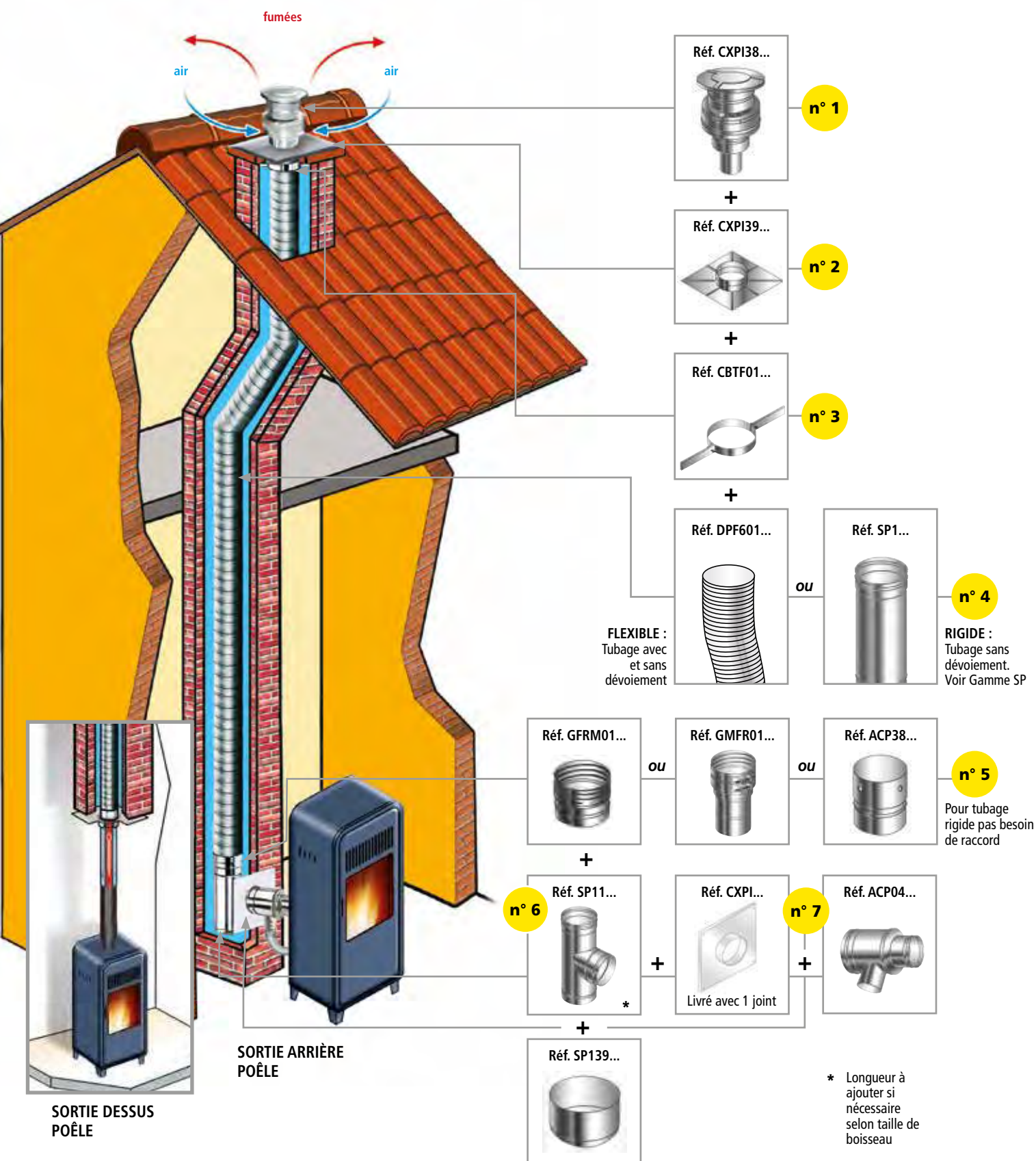
PIECES NECESSAIRES	Øi	Øe	COD.	€	COD.	€
n° 6	80	125	CXPI4067	323,81	CXPB37159	388,58
	100	150	CXPI4068	375,44	CXPB37160	450,52
	130	200	CXPI4069	388,44	-	-
	150	200	CXPI4070	430,53	-	-

ACCESSOIRES DE FINITION

Réutilisation d'un conduit traditionnel existant (Type C9)
DEPART SOL

CSTB DTA AVIS TECHNIQUE
CSTB 14.2/17-2271

Se reporter au Document Technique d'Application
CSTB 14.2/17-2271 disponible sur www.cstb.fr



INOX BRILLANT

NOIR MAT

Terminal vertical rénovation (avec bride incluse)

PIECES NECESSAIRES	Øi	Øe	COD.	€	COD.	€
n° 1	80	125	CXPI3863	259,46	CXPB36157	311,35
	100	150	CXPI3864	282,08	CXPB36158	338,50

Plaque de finition haute 400 x 400 mm

PIECES NECESSAIRES	Øi	Øe	COD.	€	COD.	€
n° 2	80	125	CXPI3965	94,54	CXPB35155	113,54
	100	150	CXPI3966	103,86	CXPB35156	124,62

Les produits n° 3, 4 et 5 font partie des GAMME SP

Collier inox standard

PIECES NECESSAIRES	Øi	Øe	COD.	€	COD.	€
n° 3	80	125	CBTF01154	30,04	-	-
	100	150	CBTF01156	30,04	-	-

Flexible inox 316L étanche double peau gamme DP TOP FLEX 316

PIECES NECESSAIRES	Øi	Øe	COD.	€	COD.	€
n° 4	80	125	DPF60104	33,73	-	-
	100	150	DPF60106	42,69	-	-

Raccord rigide mâle / flexible avec vissage pour flexible TUBEX

PIECES NECESSAIRES	Øi	Øe	COD.	€	COD.	€
n° 5	80	125	GFRM01004	26,09	-	-
	100	150	GFRM01006	26,09	-	-

Raccord rigide mâle / flexible avec joint ETANCHE T200 °C pour flexible TUBEX

PIECES NECESSAIRES	Øi	Øe	COD.	€	COD.	€
n° 5	80	125	GMFR01179	52,44	-	-
	100	150	GMFR01181	52,44	-	-

Raccord rigide mâle / flexible UNIVERSEL

PIECES NECESSAIRES	Øi	Øe	COD.	€	COD.	€
n° 5	80	125	ACP3834	42,90	-	-
	100	150	ACP3835	42,90	-	-

Le produit n° 6 fait partie de la GAMME SP

SELON LA TAILLE DU CONDUIT EXISTANT une longueur peut être nécessaire entre n° 6 (Té à 90°) et n° 7 (élément COAX prise d'air)

Té 90° inox 316L

PIECES NECESSAIRES	Øi	Øe	COD.	€	COD.	€
n° 6	80	125	SP114211	63,50	-	-
	100	150	SP114212	63,77	-	-

Plaque de finition basse 300 x 300 mm

PIECES NECESSAIRES	Øi	Øe	COD.	€	COD.	€
n° 7	80	125	CXPI5617	91,54	CXPB4819	77,80
	100	150	CXPI5618	97,23	CXPB4820	97,23

Élément COAX avec prise d'air Ø 60 et évacuation de fumée femelle simple paroi

PIECES NECESSAIRES	Øi	Øe	COD.	€	COD.	€
n° 7	80	125	ACP0404	237,96	ACP0406	285,99
	100	150	ACP0405	265,38	ACP0407	317,30

Élément COAX avec prise d'air Ø 60 et évacuation de fumée femelle réduit simple paroi Ø 80

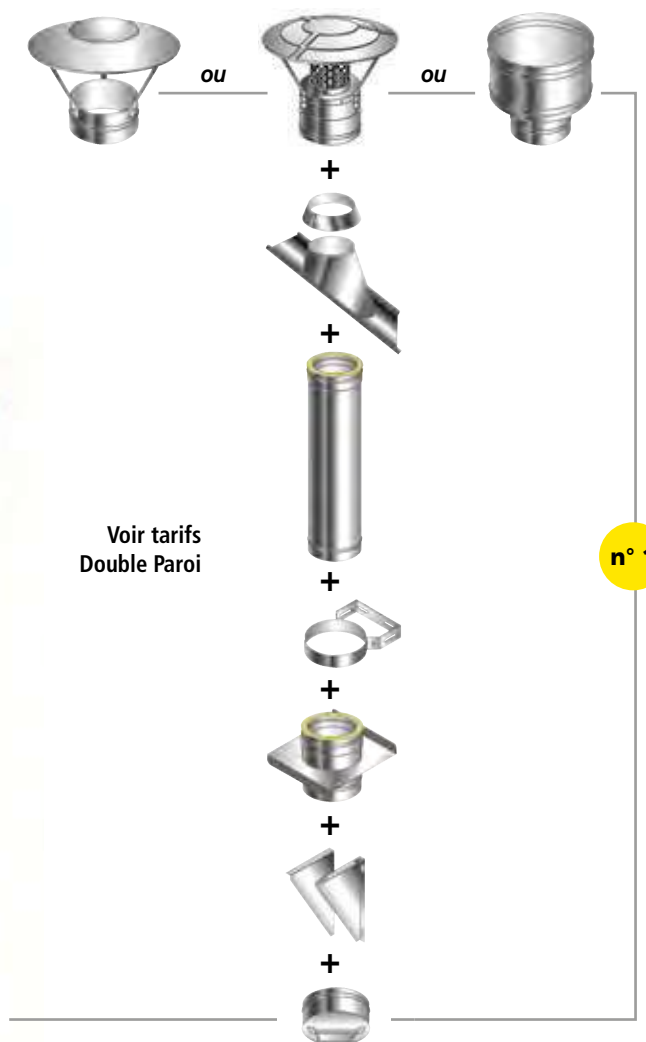
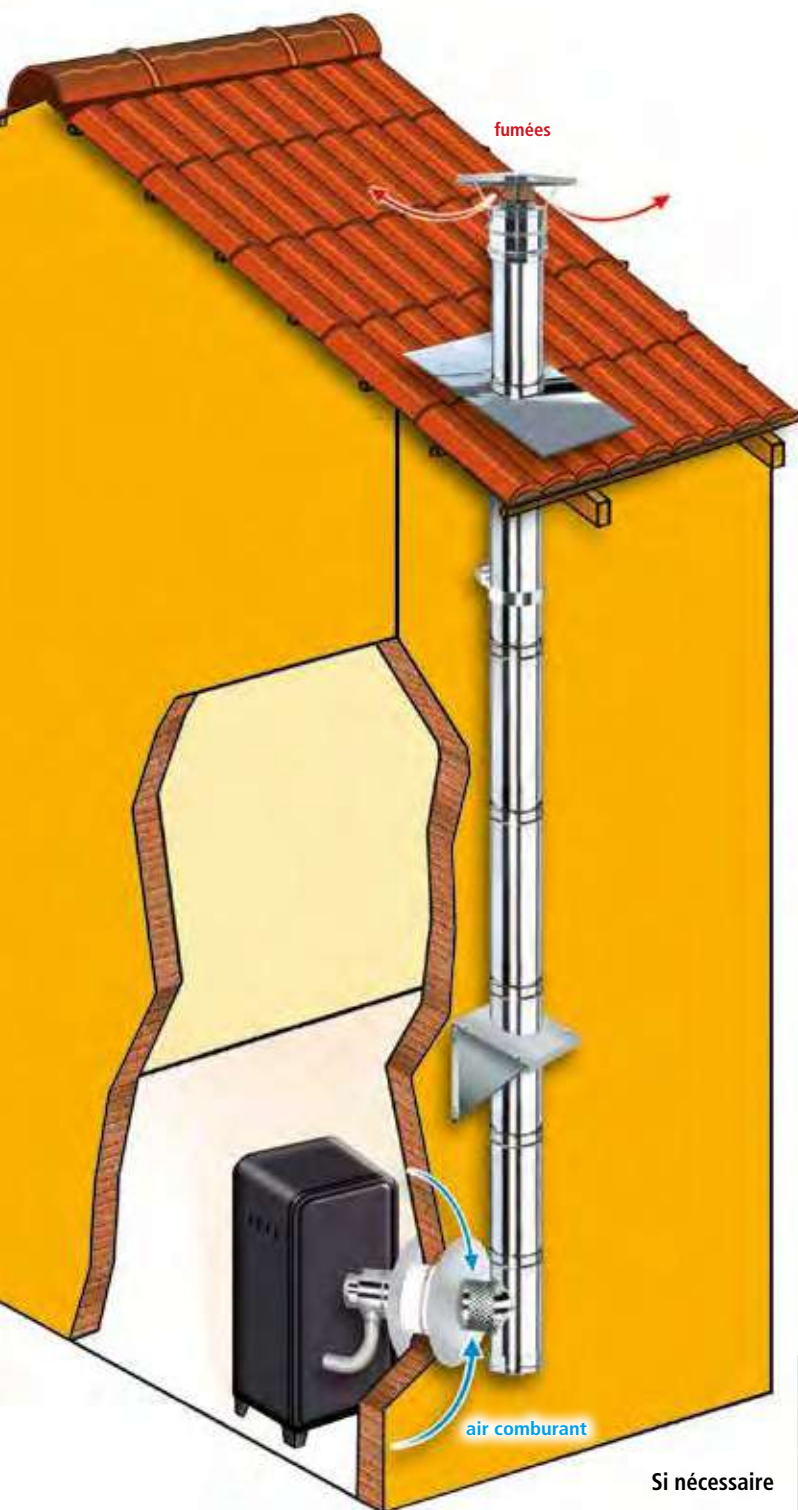
PIECES NECESSAIRES	Øi	Øe	COD.	€	COD.	€
n° 7	80	125	-	-	-	-
	100	150	ACP0508	265,38	ACP0509	317,30

ACCESSOIRES DE FINITION

Configuration conduit vertical extérieur double paroi isolé et raccordement concentrique

CSTB DTA AVIS TECHNIQUE
CSTB 14.2/17-2271

Se reporter au Document Technique d'Application
CSTB 14.2/17-2271 disponible sur www.cstb.fr



Piquage 440 mm
utile et
RECOUPABLE



Réf. ACP3...



Réf. ACP05...



Réf. ACP39...



Si nécessaire

INOX BRILLANT

NOIR MAT

PIECES NECESSAIRES	
--------------------	--

n° 1 Voir tarifs Double paroi

Té à 90° DP isolé 80/130 (laine de roche) / piquage COAX Ø 80/125 mm (sans tampon)

PIECES NECESSAIRES	Øi	Øe	COD.	€	COD.	€
n° 2	80	125	ACP0101	617,51	-	-
	-	-	-	-	-	-

Té à 90° DP isolé 100/150 (laine de roche) / piquage COAX Ø 80/125 mm (sans tampon)

PIECES NECESSAIRES	Øi	Øe	COD.	€	COD.	€
n° 2	80	125	ACP0202	657,30	-	-
	-	-	-	-	-	-

Té à 90° DP isolé 100/150 (laine de roche) / piquage COAX Ø 100/150 mm (sans tampon)

PIECES NECESSAIRES	Øi	Øe	COD.	€	COD.	€
n° 2	-	-	-	-	-	-
	100	150	ACP0303	657,31	-	-

Si nécessaire système de traversée de mur

PIECES NECESSAIRES	Øi	Øe	COD.	€	COD.	€
n° 3	80	125	ACP3221	336,46	-	-
	100	150	ACP3222	336,46	-	-

Élément COAX avec prise d'air Ø 60 et évacuation de fumée femelle simple paroi

PIECES NECESSAIRES	Øi	Øe	COD.	€	COD.	€
n° 4	80	125	ACP0404	237,96	ACP0406	285,99
	100	150	ACP0405	265,38	ACP0407	317,30

Élément COAX avec prise d'air Ø 60 et évacuation de fumée femelle réduit simple paroi Ø 80

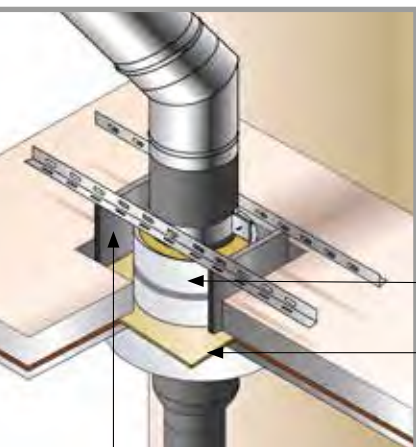
PIECES NECESSAIRES	Øi	Øe	COD.	€	COD.	€
n° 4	80	125	-	-	-	-
	100	150	ACP0508	265,38	ACP0509	317,30

De nombreux modèles voir tarifs Accessoires de finition

PIECES NECESSAIRES	
--------------------	--

n° 5 De nombreux modèles voir tarifs Accessoires de finition page 274 et 275

ACCESSOIRES DE FINITION



SOLUTION PLAFOND ET MUR POUR GAMME CXP INOX INOX

Coque isolant l'écart au feu - code ACP32

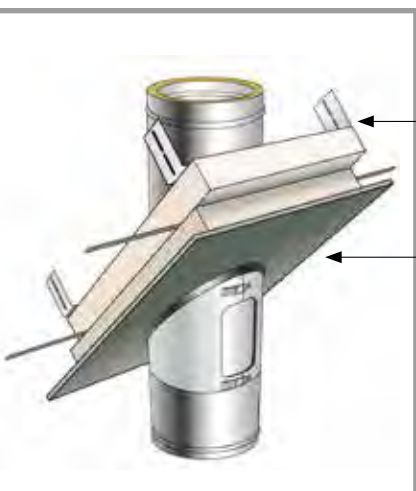
- une coquille en silicate de calcium en 2, 3 ou 4 parties selon le diamètre du conduit
- Hauteur 250 mm - Ep. 100 mm - légère, recoupable, coupe feu 3 heures
- un collier de maintien

Plaque coupe feu étanche à l'air - code ACP33

- une plaque d'étanchéité en vermiculite haute densité avec bande tissée résistant jusqu'à 1300 °C, imputrescible
- un collier de serrage
- une bande de joint (à coller)

Réhausse pour collier de soutien - code ACP34

	Øi	Øe	COD.	€
Coque isolant l'écart au feu H = 250 mm, épaisseur 100 mm	80	125	ACP3221	336,46
	100	150	ACP3222	336,46
Plaque coupe feu étanche à l'air	80	125	ACP3323	228,81
	100	150	ACP3324	228,81
Réhausse pour collier de soutien			ACP3425	64,04



SOLUTION RAMPANT POUR GAMME CXP INOX INOX

Plaque isolant l'écart au feu code ACP35

- Plaque en silicate de calcium - Epaisseur 75 mm (vendu à l'unité)
- 4 équerres d'appui + 2 feuillards métalliques

Plaque coupe feu étanche à l'air code ACP36

- une plaque d'étanchéité en vermiculite haute densité avec bande tissée
- un collier de serrage métallique
- une bande de joint (à coller)

	Øi	Øe	COD.	€
Plaque isolant l'écart au feu version rampant, hauteur 75 mm Produit vendu à l'unité. Prévoir 1 plaque ou 2 en fonction de l'épaisseur du plafond	80	125	ACP3526	242,25
	100	150	ACP3527	242,25
Plaque coupe feu étanche à l'air	80	125	ACP3628	228,81
	100	150	ACP3629	228,81

Pour la **solution rampant** merci de nous préciser la **penne du toit**

005 - 014% 015 - 024%	035 - 044%	065 - 074% Ø 080 au Ø 250	095 - 104% Ø 080 au Ø 200	125 - 134% Ø 080 au Ø 150
025 - 034%	045 - 054%	075 - 084% Ø 080 au Ø 250	105 - 114% Ø 080 au Ø 200	135 - 144% Ø 080 au Ø 150
	055 - 064%	085 - 094% Ø 080 au Ø 200	115 - 124% Ø 080 au Ø 180	



AMR TOP

Tel. +39 (0) 125 62 98 64

Cell. +39 328 167 84 54

Email: info@amrtop.com

www.amrtop.com